



Дымоходы «ВУЛКАН 50»

Наименование / Диаметр	100	104	110	115	120	130	150	160	180	200	250	300
Нерж+50+нерж. полированная	РУБ	РУБ	РУБ	РУБ	РУБ	РУБ	РУБ	РУБ	РУБ	РУБ	РУБ	РУБ
Труба двустенная стальная с изоляцией DTH 1000	2727	2727	2809	2809	3012	3175	3541	3785	4192	4477	5454	6431
Труба двустенная стальная с изоляцией DTH 500	1913	1913	1994	1994	2116	2198	2320	2483	2605	2768	3297	4111
Труба двустенная стальная с изоляцией DTH 250	1343	1343	1384	1384	1425	1506	1669	1750	1832	1913	2320	2890
Труба телескопическая с изоляцией DTTN 500	3256	3256	3378	3378	3622	3826	4233	4558	5047	5372	6553	7733
Труба телескопическая с изоляцией DTTN 330	2442	2442	2523	2523	2727	2849	3175	3419	3785	4029	4925	5779
Труба телескопическая с изоляцией DTTN 250	2442	2442	2523	2523	2727	2849	3175	3419	3785	4029	4925	5779
Отвод DOTN 15°, 30°	2265	2265	2351	2351	2521	2521	2650	2820	2863	3034	3548	4359
Отвод DOTN 45°	2650	2650	2735	2735	2906	2949	3077	3248	3333	3505	4103	5042
Отвод DOTN 90°	2778	2778	2863	2863	3077	3163	3376	3632	3804	4274	5556	6966
Тройник DTRN 45°	4254	4254	4343	4343	4477	4611	5149	5641	6134	6357	7477	8775
Тройник DTRN 90°	3675	3675	3718	3718	3847	3974	4188	4316	4444	4915	5983	6667
Тройник-взрывной клапан DTRN 90°										7863	10769	13718
Дефлектор DDH	3230	3230	3323	3323	3417	3510	3744	3838	3979	4259	4587	4915
Фланец нерж. с изоляцией FHO710/710(760/760, 810/810)	2686	2686	2686	2686	2686	2686	2686	2686	2955	2955	3223	3223
Стакан нержавеющей DSH	1154	1154	1154	1154	1240	1240	1324	1324	1410	1496	1667	1923
Конденсатосборник DCH	635	635	635	635	635	733	733	879	879	879	1173	1367
Ревизия (крышка) DRH	537	537	537	537	537	635	684	684	684	781	977	1221
Зонт DAN	2308	2308	2352	2352	2439	2526	2701	2830	3005	3266	3528	3746
Кронштейн крепления к стене DOSH	3505	3505	3589	3589	3675	3804	4060	4188	4274	4701	5171	5727
Опора напольная DOFH	4145	4145	4231	4231	4402	4530	4829	4915	5085	5171	5684	6239
Опора DON	2222	2222	2265	2265	2351	2394	2521	2607	2906	3163	3589	4060
Элемент крепления к стене DSHH	1240	1240	1283	1283	1283	1324	1367	1367	1453	1496	1667	1838
Хомут соединительный DHH	299	299	299	299	299	299	299	299	299	299	342	385
Хомут под растяжки DHRH	726	726	726	726	726	726	726	812	812	812	941	1111
Кровельный элемент 0° DKN	2373	2373	2418	2418	2552	2597	2775	2820	2911	2955	3268	3582
Кровельный элемент 0°/20° DKN 0/20	3005	3005	3048	3048	3179	3223	3441	3528	3615	3702	4093	4486
Кровельный элемент 20°/45° DKN 20/45	3179	3179	3266	3266	3397	3528	3702	3746	3919	3963	4355	4877
Конус DFH	1838	1838	1880	1880	1923	2009	2179	2222	2351	2564	3205	3438
Юбка DUN	428	428	428	428	641	684	769	855	1025	1197	1581	1752
Шумоглушитель DTGH												38521

Дымоходы "Вулкан" имеют Сертификат пожарной безопасности и Сертификат соответствия Госстандарта России, поэтому они разрешены к использованию на всей территории России. Используемые материалы: Сталь марки AISI 321, 304 (Германия). Базальтовая вата ROCKWOOL WIRED MAT (Дания). Трубы сварены сплошным швом в среде аргона (TIG-сварка) в соответствии с требованиями правил пожарной безопасности. Изготовление элементов дымохода любой сложности и конфигурации. Срок службы дымохода "Вулкан" более 100 лет.

Цветом выделены элементы дымоходов, входящих в складскую программу.

Данное изделие используется только совместно с конденсатосборником и ревизией

Гарантийный срок на дымоходы «Вулкан» - 50 лет !!!



г. Санкт-Петербург, Парнас, 3-й Верхний пер. д.16
 г. Москва, г.Долгопрудный, ул. Виноградная, 9Р, (3 этаж)
 г. Новосибирск, ул. Галушцака д. 2
 г. Екатеринбург, ул. Белинского д. 86

(812) 321-77-77, доб. 691, 693
 (495) 640-45-56 доб. 311, 312
 (383) 246-03-37, 246-03-38
 (343) 287-22-22

Официальный сайт завода-изготовителя "Вулкан"

www.dymohodvulkan.ru

Наименование / Диаметр	Дымоходы «ВУЛКАН 100»									
	104	115	120	130	150	160	180	200	250	300
Нерж+100+нерж. полированная	РУБ	РУБ	РУБ	РУБ	РУБ	РУБ	РУБ	РУБ	РУБ	РУБ
Труба двустенная стальная с изоляцией DTH 1000	4314	4599	4599	4721	4884	5372	5617	5983	6634	8303
Труба двустенная стальная с изоляцией DTH 500	3215	3297	3297	3378	3500	3785	3948	4233	4762	5861
Труба двустенная стальная с изоляцией DTH 250	2116	2198	2198	2239	2483	2646	2768	2890	3663	4070
Отвод DOTH 45°	4188	4444	4444	4487	4659	4872	5042	5299	5854	7180
Отвод DOTH 90°	4402	4701	4701	4829	5042	5556	5770	6153	6838	8633
Тройник DTRH 45°	6670	6805	6805	7029	7252	7566	7700	7924	8641	10386
Тройник DTRH 90°	5770	5940	5940	5983	6368	6624	6667	6752	7008	7821
Дефлектор DDH	4259	4307	4307	4353	4540	4633	4728	4868	5289	5944
Фланец нерж. с изоляцией FHO710/710(760/760, 810/810)	2686	2686	2686	2686	2686	2686	2955	2955	3223	3223
Стакан нержавеющей DSH	1283	1367	1367	1367	1453	1453	1581	1667	1880	2137
Конденсатосборник DCH	635	635	635	733	733	879	879	879	1173	1367
Ревизия (крышка) DRH	537	537	537	635	684	684	684	781	977	1221
Зонт DAN	3441	3484	3484	3528	3702	3746	3788	4006	4399	4921
Кронштейн крепления к стене DOSH	5214	5385	5385	5513	5854	5940	6153	6325	6966	7649
Опора напольная DOFH	5427	5641	5641	5770	6153	6282	6497	6624	7266	8034
Опора DON	3462	3632	3632	3675	3889	3975	4146	4231	4701	5299
Элемент крепления к стене DSHH	1496	1581	1581	1581	1667	1709	1795	1838	2308	2607
Хомут соединительный DHH	299	342	342	342	342	342	385	385	428	470
Хомут под растяжки DHRH	812	855	855	855	941	1111	1111	1111	1581	1923
Кровельный элемент 0° DKH	2955	3179	3179	3223	3268	3402	3493	3582	4388	5148
Кровельный элемент 0°/20° DKH 0/20	3702	3919	3919	3963	4093	4181	4268	4486	5051	5618
Кровельный элемент 20°/45° DKH 20/45	3963	4268	4268	4355	4355	4573	4747	4877	5444	6009
Конус DFH	2906	2991	2991	3077	3290	3333	3419	3632	4017	4444
Юбка DUN	1197	1324	1324	1410	1581	1624	1709	1752	2137	2607

Дымоходы "Вулкан" имеют Сертификат пожарной безопасности и Сертификат соответствия Госстандарта России, поэтому они разрешены к использованию на всей территории России. Используемые материалы: Сталь марки AISI 321, 304 (Германия). Базальтовая вата ROCKWOOL WIRED MAT (Дания). Трубы сварены сплошным швом в среде аргона (TIG-сварка) в соответствии с требованиями правил пожарной безопасности. Изготовление элементов дымохода любой сложности и конфигурации. Срок службы дымохода "Вулкан" более 100 лет.

Цветом выделены элементы дымоходов, входящих в складскую программу.

Данное изделие используется только совместно с конденсатосборником и ревизией

Гарантийный срок на дымоходы «Вулкан» - 50 лет !!!



Прайс-лист



г. Санкт-Петербург, Парнас, 3-й Верхний пер. д.16
 г. Москва, г.Долгопрудный, ул. Виноградная, 9Р, (3 этаж)
 г. Новосибирск, ул. Галушца д. 2
 г. Екатеринбург, ул. Белинского д. 86

(812) 321-77-77, доб. 691, 693
 (495) 640-45-56 доб. 311, 312
 (383) 246-03-37, 246-03-38
 (343) 287-22-22

Официальный сайт завода-изготовителя "Вулкан"

www.dymohodvulkan.ru

Дымоходы «ВУЛКАН 50» оцинкованные

Наименование / Диаметр	100	110	115	120	130	150	160	180	200	250	300
Нерж+50+ оцинкованная	РУБ	РУБ	РУБ	РУБ	РУБ	РУБ	РУБ	РУБ	РУБ	РУБ	РУБ
Труба двустенная стальная с изоляцией ДТНО 1000	2483	2523	2523	2564	2605	2930	3134	3460	3704	4477	5291
Труба двустенная стальная с изоляцией ДТНО 500	1750	1791	1791	1832	1832	1913	2035	2157	2279	2727	3419
Труба двустенная стальная с изоляцией ДТНО 250	1221	1262	1262	1262	1302	1343	1465	1506	1587	1913	2401
Отвод ДОТНО 15°,30°	2009	2052	2052	2052	2094	2265	2308	2394	2521	2906	3589
Отвод ДОТНО 45°	2308	2351	2351	2394	2435	2607	2693	2778	2906	3376	4231
Отвод ДОТНО 90°	2607	2650	2650	2693	2735	2863	2992	3163	3548	4616	5770
Тройник DTRHO 45°	3268	3163	3163	3358	3402	4252	4656	5059	5238	6179	7252
Тройник DTRHO 90°	2820	2863	2863	2906	2992	3462	3548	3675	4060	4958	5513
Тройник-взрывной клапан DTRHO 90°	0	0	0	0	0	0	0	0	5372	7326	9361
Дефлектор DDH	3230	3323	3323	3417	3510	3744	3838	3979	4259	4587	4915
Фланец нерж. с изоляцией FHOO 710/710(760/760, 810/810)	1254	1254	1254	1254	1254	1254	1298	1388	1477	1612	1791
Стакан оцинкованный DSHO	941	941	941	1025	1025	1068	1068	1154	1240	1367	1582
Конденсатосборник DCH	635	635	635	635	733	733	879	879	879	1173	1367
Ревизия (крышка) DRH	537	537	537	537	635	684	684	684	781	977	1221
Зонт DAN	2308	2352	2352	2439	2526	2701	2830	3005	3266	3528	3746
Кронштейн крепления к стене DOSH	3505	3589	3589	3675	3804	4060	4188	4274	4701	5171	5727
Опора напольная DOFH	4145	4231	4231	4402	4530	4829	4915	5085	5171	5684	6239
Опора DON	2222	2265	2265	2351	2394	2521	2607	2906	3163	3589	4060
Элемент крепления к стене DSHH	1240	1283	1283	1283	1324	1367	1367	1453	1496	1667	1838
Хомут соединительный DHHO	171	171	171	171	171	213	213	213	213	256	299
Хомут под растяжки DHRHO	726	726	726	726	726	726	812	812	812	941	1111
Кровельный элемент 0° DKHO	1164	1164	1164	1253	1254	1343	1388	1432	1477	1612	1791
Кровельный элемент 0°/20° DKHO 0/20	1263	1282	1282	1350	1394	1481	1525	1568	1568	1742	1872
Кровельный элемент 20°/45° DKHO 20/45	1350	1350	1350	1394	1437	1525	1568	1612	1698	1829	2047
Конус DFH	1838	1880	1880	1923	2009	2179	2222	2351	2564	3205	3438
Юбка DUHO	171	171	171	213	213	299	342	385	470	556	726

Дымоходы "Вулкан" имеют Сертификат пожарной безопасности и Сертификат соответствия Госстандарта России, поэтому они разрешены к использованию на всей территории России. Используемые материалы: Сталь марки AISI 321, 304 (Германия). Базальтовая вата ROCKWOOL WIRED MAT (Дания). Трубы сварены сплошным швом в среде аргона (TIG-сварка) в соответствии с требованиями правил пожарной безопасности. Изготовление элементов дымохода любой сложности и конфигурации. Срок службы дымохода "Вулкан" более 100 лет

Цветом выделены элементы дымоходов, входящих в складскую программу.

Данное изделие используется только совместно с конденсатосборником и ревизией

Гарантийный срок на дымоходы «Вулкан» - 50 лет !!!



Прайс-лист



г. Санкт-Петербург, Парнас, 3-й Верхний пер. д.16
 г. Москва, г.Долгопрудный, ул. Виноградная, 9Р, (3 этаж)
 г. Новосибирск, ул. Галуцака д. 2
 г. Екатеринбург, ул. Белинского д. 86

(812) 321-77-77, доб. 691, 693
 (495) 640-45-56 доб. 311, 312
 (383) 246-03-37, 246-03-38
 (343) 287-22-22

[Официальный сайт завода-изготовителя "Вулкан"](http://www.vulkan.ru)

www.dymohodvulkan.ru

Дымоходы «ВУЛКАН 100» оцинкованные

Наименование / Диаметр	104	115	120	130	150	160	180	200	250	300
Нерж+100+ оцинкованная	РУБ	РУБ	РУБ	РУБ	РУБ	РУБ	РУБ	РУБ	РУБ	РУБ
Труба двустенная стальная с изоляцией DTНО 1000	3460	3500	3704	3785	3907	4314	4518	4803	5332	6675
Труба двустенная стальная с изоляцией DTНО 500	2605	2605	2646	2727	2808	3053	3175	3419	3826	4721
Труба двустенная стальная с изоляцией DTНО 250	1791	1791	1832	1872	1994	2116	2239	2320	2930	3256
Отвод DOTНО 45°	3419	3505	3589	3632	3761	3931	4060	4274	4701	5770
Отвод DOTНО 90°	3632	3675	3889	3974	4103	4530	4743	5042	5598	7008
Тройник DTRНО 45°	5104	5193	5238	5418	5597	5632	5684	6134	6670	8014
Тройник DTRНО 90°	4402	4444	4573	4616	4915	5128	5170	5214	5427	6196
Дефлектор DDH	3847	4259	4307	4353	4540	4633	4728	4868	5289	5944
Фланец нерж. с изоляцией FНОО 710/710(760/760, 810/810)	1254	1254	1254	1254	1254	1298	1388	1477	1612	1791
Стакан DSHO	1068	1068	1154	1154	1240	1240	1324	1410	1581	1795
Конденсатосборник DCH	635	635	635	733	733	879	879	879	1173	1367
Ревизия (крышка) DRH	537	537	537	635	684	684	684	781	977	1221
Зонт DAN	3397	3441	3484	3528	3702	3746	3788	4006	4399	4921
Кронштейн крепления к стене DOSH	5042	5214	5385	5513	5854	5940	6153	6325	6966	7649
Опора напольная DOFH	5299	5427	5641	5770	6153	6282	6496	6624	7266	8034
Опора DON	3419	3462	3632	3675	3889	3975	4146	4231	4701	5299
Элемент крепления к стене DSHH	1496	1496	1581	1581	1667	1709	1795	1838	2308	2607
Хомут соединительный DHHO	213	213	213	213	256	256	256	299	299	342
Хомут под растяжки DHRHO	812	812	855	855	941	1111	1111	1111	1581	1923
Кровельный элемент 0° DKHO	1477	1521	1566	1568	1612	1746	1791	1791	2149	2463
Кровельный элемент 0°/20° DKHO 0/20	1568	1612	1698	1742	1742	1872	1872	1872	2090	2352
Кровельный элемент 20°/45° DKHO 20/45	1698	1698	1742	1785	1829	1916	1960	2047	2265	2483
Конус DFH	2863	2906	2991	3077	3290	3333	3419	3632	4017	4444
Юбка DUHO	470	513	556	556	556	640	684	726	855	898

Дымоходы "Вулкан" имеют Сертификат пожарной безопасности и Сертификат соответствия Госстандарта России, поэтому они разрешены к использованию на всей территории России. Используемые материалы: Сталь марки AISI 321, 304 (Германия). Базальтовая вата ROCKWOOL WIRED MAT (Дания). Трубы сварены сплошным швом в среде аргона (TIG-сварка) в соответствии с требованиями правил пожарной безопасности. Изготовление элементов дымохода любой сложности и конфигурации. Срок службы дымохода "Вулкан" более 100 лет.

Данное изделие используется только совместно с конденсатосборником и ревизией

Гарантийный срок на дымоходы «Вулкан» - 50 лет !!!



Прайс-лист



г. Санкт-Петербург, Парнас, 3-й Верхний пер. д.16
 г. Москва, г.Долгопрудный, ул. Виноградная, 9Р, (3 этаж)
 г. Новосибирск, ул. Галушца д. 2
 г. Екатеринбург, ул. Белинского д. 86
Официальный сайт завода-изготовителя "Вулкан"

(812) 321-77-77, доб. 691, 693
 (495) 640-45-56 доб. 311, 312
 (383) 246-03-37, 246-03-38
 (343) 287-22-22
www.dymohodvulkan.ru

Наименование / Диаметр	350	400	450	500	550	600	650	700	750
	0,8/0,5	0,8/0,5	0,8/0,5	0,8/0,5	0,8/0,5	0,8/0,5	1,0/0,8	1,0/0,8	1,0/0,8
Нерж+50+нерж. полированная	РУБ	РУБ	РУБ	РУБ	РУБ	РУБ	РУБ	РУБ	РУБ
Труба двустенная стальная с изоляцией DTH 1000	8506	10419	11030	11681	12291	12983	19373	20513	22589
Труба двустенная стальная с изоляцией DTH 500	6227	7814	8140	8547	8873	9239	12251	13675	14774
Труба двустенная стальная с изоляцией DTH 250	5047	6553	6756	6919	7163	7367	8832	9768	10582
Труба телескопическая с изоляцией DTTH 500	10216	12495	13228	14001	14733	15588			
Труба телескопическая с изоляцией DTTH 330	7652	9361	9890						
Отвод DOTН 15°	7774	8221	8628	9117	9605	10053	14376	16014	16502
Отвод DOTН 30°	7774	8221	8628	9117	9605	10053	17888	19602	20989
Отвод DOTН 45°	8995	9524	10012	10582	11152	11681	21403	23243	25353
Отвод DOTН 90°	10501	11396	12536	13716	15059	16361	34764	38946	41528
Тройник DTRH 45°	13390	17908	19048	20594	21815	23199	62470	87771	92226
Тройник DTRH 90°	11803	16606	17582	18519	19862	21042	35922	40099	44398
Тройник- взрывной клапан DTEVN 90°	15832	20350	25682	28612	29833	31054	43208	48891	53922
Дефлектор DDH									
Стакан нержавеющей DSH	2401	2564	2686	2849	3053	3297	5284	5628	6164
Конденсатосборник DCH	1709	1791	1913	1994	2157	2279	4550	4904	5210
Ревизия (крышка) DRH	1384	1465	1547	1628	1832	1994	3103	3612	3969
Зонт DAN	6985								
Кронштейн крепления к стене DOSH	9545	10888	12047	13228	14733	17481	33466	36982	40671
Опора напольная DOFH	10500	11805	13039	14124	16396	18346	34566	38082	41771
Опора DON	6512	7082	7692	8344	8995	9646	22075	24481	27080
Элемент крепления к стене DSHH	2198	2483	2646	2930	3216	3622	4070	4518	4965
Хомут соединительный DHH	651	773	895	977	1099	1221	1506	1669	1954
Хомут под растяжки DHRH	1506	1832	1954	2116	2279	2442	2768	2930	3215
Конус DFH	5904	7370	7777	8225	8672	9161	10381	11762	12495
Юбка DUH	2035	2483	2727	2930	3093	3297	3582	3948	4518
Шумоглушитель DTGH	45462	48189	51038	53805	55352	56899	64876	72853	74603

Дымоходы "Вулкан" имеют Сертификат пожарной безопасности и Сертификат соответствия Госстандарта России, поэтому они разрешены к использованию на всей территории России. Используемые материалы: Сталь марки AISI 321, 304 (Германия). Базальтовая вата ROCKWOOL WIRED MAT (Дания). Трубы сварены сплошным швом в среде аргона (TIG-сварка) в соответствии с требованиями правил пожарной безопасности. Изготовление элементов дымохода любой сложности и конфигурации. Срок службы дымохода "Вулкан" более 100 лет.

Гарантийный срок на дымоходы «Вулкан» - 50 лет !!!



Прайс-лист



г. Санкт-Петербург, Парнас, 3-й Верхний пер. д.16
 г. Москва, г.Долгопрудный, ул. Виноградная, 9Р, (3 этаж)
 г. Новосибирск, ул. Галушака д. 2
 г. Екатеринбург, ул. Белинского д. 86
[Официальный сайт завода-изготовителя "Вулкан"](http://www.vulcan.ru)

(812) 321-77-77, доб. 691, 693
 (495) 640-45-56 доб. 311, 312
 (383) 246-03-37, 246-03-38
 (343) 287-22-22
www.dymohodvulkan.ru

Дымоходы «ВУЛКАН 50» оцинкованные

Наименование / Диаметр	350	400	450	500	550	600	650	700	750
	0,8/0,5	0,8/0,5	0,8/0,5	0,8/0,5	0,8/0,5	0,8/0,5	1,0/0,8	1,0/0,8	1,0/0,8
<i>Нерж+50+оцинкованная</i>	РУБ	РУБ	РУБ	РУБ	РУБ	РУБ	РУБ	РУБ	РУБ
Труба двустенная стальная с изоляцией ДТНО 1000	5902	7204	7652	8140	8547	9035	14907	15902	17511
Труба двустенная стальная с изоляцией ДТНО 500	4355	5413	5657	5942	6146	6431	9424	10601	11453
Труба двустенная стальная с изоляцией ДТНО 250	3500	4558	4681	4803	4965	5128	6794	7571	8203
Отвод ДТНО 15°	5413	5698	5983	6309	6675	7000	11058	12415	12792
Отвод ДТНО 30°	5413	5698	5983	6309	6675	7000	13760	15195	16270
Отвод ДТНО 45°	6268	6634	6960	7326	7733	8140	16464	18018	19654
Отвод ДТНО 90°	7326	7937	8710	9524	10460	11355	26742	30191	32193
Тройник DTRHO 45°	9320	12454	13228	14286	15140	16117			
Тройник DTRHO 90°	8221	11518	12210	12861	13797	14611	27848	31085	34417
Тройник-взрывной клапан DTRHO 90°	11315	14530	18356	20431	21286	22182	33495	37899	41800
Дефлектор DDHO									
Стакан оцинкованный DSHO	2035	2157	2239	2361	2564	2727	4065	4362	4778
Конденсатосборник DCH	1709	1791	1913	1994	2157	2279	4550	4904	5210
Ревизия (крышка) DRH	1384	1465	1547	1628	1832	1994	3103	3612	3969
Зонт DAN	6985								
Кронштейн крепления к стене DOSH	9545	10888	12047	13228	14733	17481	33466	3698	40671
Опора напольная DOFH	10500	11805	13039	14124	16396	18346	34566	38082	41771
Опора DON	6512	7082	7692	8344	8995	9646	22075	24482	27080
Элемент крепления к стене DSHH	2198	2483	2646	2930	3215	3622	4070	4518	4965
Хомут соединительный DHHO	244	285	285	366	366	448	570	611	611
Хомут под растяжки DHRHO	1018	1262	1343	1465	1587	1669	1709	1791	1791
Конус DFH	5904	7370	7777	8225	8672	9161	10381	11762	12495
Юбка DUHO	733	814	814	1018	1018	1221	1221	1384	1384

Дымоходы "Вулкан" имеют Сертификат пожарной безопасности и Сертификат соответствия Госстандарта России, поэтому они разрешены к использованию на всей территории России. Используемые материалы: Сталь марки AISI 321, 304 (Германия). Базальтовая вата ROCKWOOL WIRED MAT (Дания). Трубы сварены сплошным швом в среде аргона (TIG-сварка) в соответствии с требованиями правил пожарной безопасности. Изготовление элементов дымохода любой сложности и конфигурации. Срок службы дымохода "Вулкан" более 100 лет

Гарантийный срок на дымоходы «Вулкан» - 50 лет !!!



г. Санкт-Петербург, Парнас, 3-й Верхний пер. д.16
 г. Москва, г.Долгопрудный, ул. Виноградная, 9Р, (3 этаж)
 г. Новосибирск, ул. Галуцака д. 2
 г. Екатеринбург, ул. Белинского д. 86
[Официальный сайт завода-изготовителя "Вулкан"](http://www.vulcan.ru)

(812) 321-77-77, доб. 691, 693
 (495) 640-45-56 доб. 311, 312
 (383) 246-03-37, 246-03-38
 (343) 287-22-22
www.dymohodvulkan.ru

Дымоходы «ВУЛКАН» без изоляции на расширителе

Наименование / Диаметр	100	104	110	115	120	130	150	160	180	200	250	300
Нерж. полированная	РУБ	РУБ	РУБ	РУБ	РУБ	РУБ	РУБ	РУБ	РУБ	РУБ	РУБ	РУБ
Труба L = 1000мм THR1000	651	651	651	651	733	773	814	855	1058	1425	1628	1994
Труба L до 500мм THR500	407	407	407	407	407	448	448	488	529	692	855	1018
Труба телескопическая TTHR 500	814	814	814	814	814	895	895	977	1221	1628	1872	2279
Труба телескопическая TTHR330	692	692	733	773	773	814	855	895	1099	1465	1709	2076
Труба телескопическая TTHR250	692	692	733	773	773	814	855	895	1099	1465	1709	2076
Отводы 15,30 ° OTHR15,30	769	769	855	855	941	1025	1111	1324	1367	1453	1880	2222
Отводы 90, 60, 45 ° OTHR90, 45, 60	1025	1025	1111	1111	1197	1324	1453	1709	1795	1880	2435	2906
Тройники 45° TRHR 45	1075	1075	1164	1164	1254	1388	1522	1791	1880	2552	3045	
Тройники 90 TRHR 90	1025	1025	1111	1111	1197	1324	1453	1709	1795	1880	2435	2906
Дефлектор DHR	1825	1825	1920	1920	2013	2107	2481	2574	2715	2949	3182	3510
Задвижка ZHR	1405	1405	1405	1405	1405	1498	1592	1872	2013	2341	2808	3043
Конденсатосборник CHR	635	635	635	635	635	733	733	879	879	879	1173	1367
Зонт AHR	1263	1263	1307	1307	1307	1437	1525	1612	1698	1872	2134	2308
Опора напольная ONHR	3322	3322	3322	3322	3822	3822	3822	4322	4322	4322	4621	5263
Опора OHR	1222	1222	1222	1222	1722	1722	1722	2222	2222	2222	2521	3163
Кронштейн крепления к стене OSHR	2505	2505	2505	2505	3005	3005	3005	3505	3505	3505	4006	4701
Хомут с креплением к стене HSHPR	234	234	234	234	248	248	248	259	259	259	280	280
Элемент крепления к стене HSHR	980	980	980	980	1158	1158	1158	1240	1240	1240	1367	1496
Ревизия RHR	537	537	537	537	537	635	684	684	684	684	977	1221
Элементы необходимые для перехода с трубы без изоляции сделанной на расширителе на трубу с изоляцией и обратно.												
Переходник моно-термо с из. 50мм.	1154	1154	1154	1154	1240	1240	1324	1324	1410	1496	1667	1923
Переходник термо-моно с из 50мм.	954	954	954	954	1040	1040	1124	1124	1210	1296	1467	1723
Переходник моно-термо с из. 100мм.	1283	1283	1283	1367	1367	1367	1453	1453	1581	1667	1880	2137
Переходник термо-моно с из 100мм.	1283	1283	1283	1367	1367	1367	1453	1453	1581	1667	1880	2137

Дымоходы "Вулкан" имеют Сертификат пожарной безопасности и Сертификат соответствия Госстандарта России, поэтому они разрешены к использованию на всей территории России. Используемые материалы: Сталь марки AISI 321, 304 (Германия). Базальтовая вата ROCKWOOL WIRED MAT (Дания). Трубы сварены сплошным швом в среде аргона (TIG-сварка) в соответствии с требованиями правил пожарной безопасности. Изготовление элементов дымохода любой сложности и конфигурации. Срок службы дымохода "Вулкан" более 100 лет

Цветом выделены элементы дымоходов, входящих в складскую программу.

Гарантийный срок на дымоходы «Вулкан» - 50 лет !!!



г. Санкт-Петербург, Парнас, 3-й Верхний пер. д.16
 г. Москва, г.Долгопрудный, ул. Виноградная, 9Р, (3 этаж)
 г. Новосибирск, ул. Галуцака д. 2
 г. Екатеринбург, ул. Белинского д. 86
[Официальный сайт завода-изготовителя "Вулкан"](http://www.vulcan.ru)

(812) 321-77-77, доб. 691, 693
 (495) 640-45-56 доб. 311, 312
 (383) 246-03-37, 246-03-38
 (343) 287-22-22
www.dymohodvulkan.ru

Дымоходы «ВУЛКАН» без изоляции													
Наименование / Диаметр	100	104	110	115	120	130	150	160	180	200	250	300	
Нерж. полированная	РУБ	РУБ	РУБ	РУБ	РУБ	РУБ	РУБ	РУБ	РУБ	РУБ	РУБ	РУБ	РУБ
Труба L = 1000мм ТН1000	651	651	651	651	733	773	814	855	1058	1425	1628	1994	
Труба L до 500мм ТН500	407	407	407	407	407	448	448	488	529	692	855	1018	
Труба телескопическая ТТН 500	814	814	814	814	814	895	895	977	1221	1628	1872	2279	
Труба телескопическая ТТН330	692	692	733	733	773	814	855	895	1099	1465	1709	2076	
Труба телескопическая ТТН250,	692	692	733	733	773	814	855	895	1099	1465	1709	2076	
Отводы 15,30 ° ОТН15,30	769	769	855	855	941	1025	1111	1324	1367	1453	1880	2222	
Отводы 90, 60, 45 ° ОТН90, 45, 60	1025	1025	1111	1111	1197	1324	1453	1709	1795	1880	2435	2906	
Тройники 45° ТРН 45	1075	1075	1164	1164	1254	1388	1522	1791	1880	1970	2552	3045	
Тройники 90 ТРН90	1025	1025	1111	1111	1197	1324	1453	1709	1795	1880	2435	2906	
Дефлектор ДН	1825	1825	1920	1920	2013	2107	2481	2574	2715	2949	3182	3510	
Фланец прямой без изоляции	1496	1496	1496	1496	1496	1496	1496	1496	1496	1496	1496	1496	
Задвижка ЗН	1405	1405	1405	1405	1405	1498	1592	1872	2013	2341	2808	3043	
Конденсатосборник ДСН	635	635	635	635	635	733	733	879	879	879	1173	1367	
Зонт АН	1263	1263	1307	1307	1307	1437	1525	1612	1698	1872	2134	2308	
Лист под конёк, 1м²	1540	1540	1540	1540	1540	1540	1540	1540	1540	1540	1540	1540	
Предтопочный лист 900х900мм	1925	1925	1925	1925	1925	1925	1925	1925	1925	1925	1925	1925	
Хомут на трубу под растяжки	726	726	726	726	726	726	726	812	812	812	941	1111	
Рамка для решетки разводки гор. возд.	1504	1504	1504	1504	1504	1504	1504	1504	1504	1504	1504	1504	
Хомут на балки перекрытия		1283				1283							
Переходник прямой с прямоугольника на О	2015												
Переходник 45° с прямоугольника наО	3358												
Переходник с О на О	1068												

Дымоходы "Вулкан" имеют Сертификат пожарной безопасности и Сертификат соответствия Госстандарта России, поэтому они разрешены к использованию на всей территории России. Используемые материалы: Сталь марки AISI 321, 304 (Германия). Базальтовая вата ROCKWOOL WIRED MAT (Дания). Трубы сварены сплошным швом в среде аргона (TIG-сварка) в соответствии с требованиями правил пожарной безопасности. Изготовление элементов дымохода любой сложности и конфигурации. Срок службы дымохода "Вулкан" более 100 лет

Цветом выделены элементы дымоходов, входящих в складскую программу.

Гарантийный срок на дымоходы «Вулкан» - 50 лет !!!



Прайс-лист



г. Санкт-Петербург, Парнас, 3-й Верхний пер. д.16
 г. Москва, г.Долгопрудный, ул. Виноградная, 9Р, (3 этаж)
 г. Новосибирск, ул. Галушцака д. 2
 г. Екатеринбург, ул. Белинского д. 86
[Официальный сайт завода-изготовителя "Вулкан"](http://www.dymohodvulkan.ru)

(812) 321-77-77, доб 691, 693
 (495) 640-45-56 доб. 311, 312
 (383) 246-03-37, 246-03-38
 (343) 287-22-22
www.dymohodvulkan.ru

Дымоходы «ВУЛКАН» без изоляции						
Наименование / Диаметр	350	400	450	500	550	600
Нерж. Матовая	РУБ	РУБ	РУБ	РУБ	РУБ	РУБ
Труба L = 1000мм TH1000	2996	3430	3861	4305	4750	5185
Труба L до 500мм TH500	1797	2058	2317	2583	2850	3111
Отводы 15,30 ° ОТН15,30	3895	4458	5019	5597	6174	6741
Отвод 45 ° ОТН 45	4194	4802	5405	6028	6650	7260
Отвод 90 ОТН90	5372	5962	6767	7598	8426	9240
Тройник 45° TRH45	4935	5585	6342	7228	8005	8658
Тройник 90° TRH90	4194	4802	5405	6028	6650	7260

Дымоходы "Вулкан" имеют Сертификат пожарной безопасности и Сертификат соответствия Госстандарта России, поэтому они разрешены к использованию на всей территории России. Используемые материалы: Сталь марки AISI 321, 304 (Германия). Базальтовая вата ROCKWOOL WIRED MAT (Дания). Трубы сварены сплошным швом в среде аргона (TIG-сварка) в соответствии с требованиями правил пожарной безопасности. Изготовление элементов дымохода любой сложности и конфигурации. Срок службы дымохода "Вулкан" более 100 лет

Гарантийный срок на дымоходы «Вулкан» - 50 лет !!!



Прайс-лист



г. Санкт-Петербург, Парнас, 3-й Верхний пер. д.16
г. Москва, г.Долгопрудный, ул. Виноградная, 9Р, (3 этаж)
г. Новосибирск, ул. Галушца д. 2
г. Екатеринбург, ул. Белинского д. 86
[Официальный сайт завода-изготовителя "Вулкан"](http://www.vulkan.ru)

(812) 321-77-77, доб. 691, 693
(495) 640-45-56 доб. 311, 312
(383) 246-03-37, 246-03-38
(343) 287-22-22
www.dymohodvulkan.ru

Дымоходы «ВУЛКАН» без изоляции овального сечения

Наименование / Диаметр	100/200	120/240
Нерж. Матовая	руб	руб
Гильза овальная L 1000 ТОН	1832	1832
Переход прямой с овала на Ø 178, 198, 248	2015	2015
Переход 45° с овала на Ø178, 198, 248 ООТН	3358	3358
Тройник 90° с выходом на Ø 80-180 ТОН90	2137	2137
Тройник 90° с выходом на Ø 80-220 ТОН90	2137	2137
Тройник 45° с выходом на Ø 80-180 ТОН45	2463	2463
Тройник 45° с выходом на Ø 80-220 ТОН45	2463	2463
Конденсатосборник овальный КОН	1221	1221

Дымоходы "Вулкан" имеют Сертификат пожарной безопасности и Сертификат соответствия Госстандарта России, поэтому они разрешены к использованию на всей территории России. Используемые материалы: Сталь марки AISI 321, 304 (Германия). Базальтовая вата ROCKWOOL WIRED MAT (Дания). Трубы сварены сплошным швом в среде аргона (TIG-сварка) в соответствии с требованиями правил пожарной безопасности. Изготовление элементов дымохода любой сложности и конфигурации. Срок службы дымохода "Вулкан" более 100 лет

Цветом выделены элементы дымоходов, входящих в складскую программу.

Гарантийный срок на дымоходы «Вулкан» - 50 лет !!!

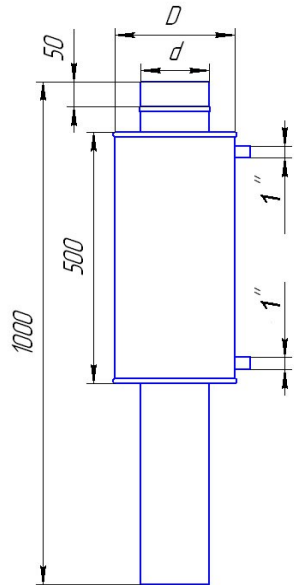


Прайс-лист



г. Санкт-Петербург, Парнас, 3-й Верхний пер. д.16
г. Москва, г.Долгопрудный, ул. Виноградная, 9Р, (3 этаж)
г. Новосибирск, ул. Галуцака д. 2
г. Екатеринбург, ул. Белинского д. 86
[Официальный сайт завода-изготовителя "Вулкан"](#)

(812) 321-77-77, доб. 691, 693
(495) 640-45-56 доб. 311, 312
(383) 246-03-37, 246-03-38
(343) 287-22-22
www.dymohodvulkan.ru



Титан

Материалы:

Внутренний контур - сталь AISI 304 (08X18H10)

Наружный контур – нержавеющая полированная сталь AISI 430

диаметр	цена, руб
d104/D215	4934
d130/D245	5128

Дымоходы "Вулкан" имеют Сертификат пожарной безопасности и Сертификат соответствия Госстандарта России, поэтому они разрешены к использованию на всей территории России. Используемые материалы: Сталь марки AISI 321, 304 (Германия). Базальтовая вата ROCKWOOL WIRED MAT (Дания). Трубы сварены сплошным швом в среде аргона (TIG-сварка) в соответствии с требованиями правил пожарной безопасности. Изготовление элементов дымохода любой сложности и конфигурации. Гарантия на продукцию 50 лет. Срок службы дымохода "Вулкан" - 100 лет.

Цветом выделены элементы дымоходов, входящих в складскую программу.

Гарантийный срок на дымоходы «Вулкан» - 50 лет !!!

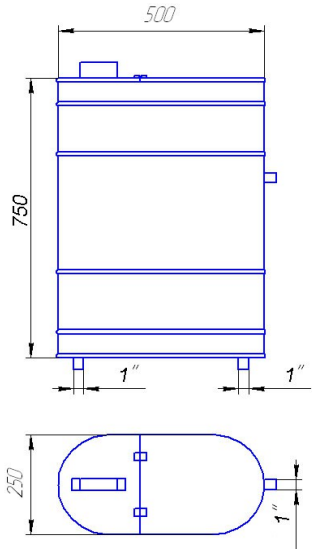


Прайс-лист



г. Санкт-Петербург, Парнас, 3-й Верхний пер. д.16
г. Москва, г.Долгопрудный, ул. Виноградная, 9Р, (3 этаж)
г. Новосибирск, ул. Галуцака д. 2
г. Екатеринбург, ул. Белинского д. 86
[Официальный сайт завода-изготовителя "Вулкан"](#)

(812) 321-77-77, доб. 691, 693
(495) 640-45-56 доб. 311, 312
(383) 246-03-37, 246-03-38
(343) 287-22-22
www.dymohodvulkan.ru



**Бак для подогрева воды 74 литра
(штуцер слева или справа)**

Материал: нержавеющая полированная сталь AISI 430

Цена: 11655 руб.

Дымоходы "Вулкан" имеют Сертификат пожарной безопасности и Сертификат соответствия Госстандарта России, поэтому они разрешены к использованию на всей территории России. Используемые материалы: Сталь марки AISI 321, 304 (Германия). Базальтовая вата ROCKWOOL WIRED MAT (Дания). Трубы сварены сплошным швом в среде аргона (TIG-сварка) в соответствии с требованиями правил пожарной безопасности. Изготовление элементов дымохода любой сложности и конфигурации. Срок службы дымохода "Вулкан" более 100 лет.

Цветом выделены элементы дымоходов, входящих в складскую программу.

Гарантийный срок на дымоходы «Вулкан» - 50 лет !!!



Прайс-лист



г. Санкт-Петербург, Парнас, 3-й Верхний пер. д.16
 г. Москва, г.Долгопрудный, ул. Виноградная, 9Р, (3 этаж)
 г. Новосибирск, ул. Галушцака д. 2
 г. Екатеринбург, ул. Белинского д. 86
Официальный сайт завода-изготовителя "Вулкан"

(812) 321-77-77, доб. 691, 693
 (495) 640-45-56 доб. 311, 312
 (383) 246-03-37, 246-03-38
 (343) 287-22-22
www.dymohodvulkan.ru

Система коллективного отопления (дымоходы коаксиальные)

Наименование / Диаметр	130/200	150/250	160/260	180/280	200/300	250/350	300/400
	0,5/0,5	0,5/0,5	0,5/0,5	0,5/0,5	0,5/0,5	0,5/0,5	0,5/0,8
Наружняя (нерж.полированная)внутренняя (нерж.матовая)	РУБ	РУБ	РУБ	РУБ	РУБ	РУБ	РУБ
Труба коаксиальная стальная нерж/нерж ССТН L=1000	2794	3186	3317	3534	3740	3960	6083
Труба коаксиальная стальная нерж/нерж ССТН L=500	1876	2083	2110	2236	2355	2424	3135
Опора коксиальная нижняя №1 нерж/нерж CDOH1	2575	2665	2750	3053	3312	3607	6691
Опора коксиальная нижняя №2 нерж/нерж CDOH2	2454	2544	2629	2932	3191	3486	6471
Опора коксиальная нижняя №3 нерж/нерж CDOH3	2454	2544	2629	2932	3191	3486	6471
Опора коксиальная промежуточная нерж/нерж CDOHP	2660	2786	2871	3174	3433	3788	6988
Опора коксиальная напольная напольная нерж/нерж CDOFH	5165	5204	5289	5457	5537	5982	8767
Кронштейн коаксиальный нерж/нерж CDOSH	4307	4399	4528	4607	5045	5445	8576
Конденсатоотводчик коаксиальный нерж/нерж ССКН 90°	7077	8070	8401	8953	9473	9900	15408
Тройник 90° коаксиальный с выходом на D60/100 нерж/нерж ССТРН 90°	4423	4582	4748	4888	5407	6581	7619
Тройник 90° коаксиальный с выходом на D80/125 нерж/нерж ССТРН 90°	4478	4637	4803	4943	5462	6636	7674
Тройник 90° коаксиальный с выходом на D100/150 нерж/нерж ССТРН 90°	4533	4692	4858	4998	5517	3391	7729
Тройник 90° коаксиальный прочистной нерж/нерж ССТДРН 90°	4022	4165	4306	4444	4915	5983	7358
Труба коаксиальная с зонтом нерж/нерж нерж/нерж СТРН 90° L=1000	3472	3892	4035	4276	4505	4783	6970

Дымоходы "Вулкан" имеют Сертификат пожарной безопасности и Сертификат соответствия Госстандарта России, поэтому они разрешены к использованию на всей территории России. Используемые материалы: Сталь марки AISI 321, 304 (Германия). Базальтовая вата ROCKWOOL WIRED MAT (Дания). Трубы сварены сплошным швом в среде аргона (TIG-сварка) в соответствии с требованиями правил пожарной безопасности. Изготовление элементов дымохода любой сложности и конфигурации. Срок службы дымохода "Вулкан" более 100 лет.

Гарантийный срок на дымоходы «Вулкан» - 50 лет !!!



Прайс-лист

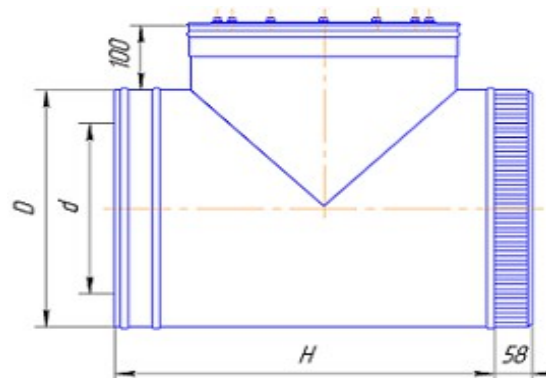
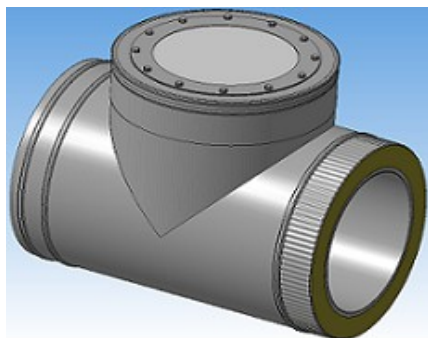


г. Санкт-Петербург, Парнас, 3-й Верхний пер. д.16
 г. Москва, г.Долгопрудный, ул. Виноградная, 9Р, (3 этаж)
 г. Новосибирск, ул. Галушца д. 2
 г. Екатеринбург, ул. Белинского д. 86

(812) 321-77-77, доб. 691, 693
 (495) 640-45-56 доб. 311, 312
 (383) 246-03-37, 246-03-38
 (343) 287-22-22

[Официальный сайт завода-изготовителя "Вулкан"](#)

www.dymohodvulkan.ru



Взрывной клапан

Материалы:

Внутренний контур - сталь AISI 321 (08X18H10T)

Наружный контур – нержавеющая полированная сталь AISI 304

Термоизоляция – ROCKWOOL толщиной 50мм.

Рабочая температура 500°C

Под заказ изготавливаются взрывные клапана на другие диаметры

d	200	250	300	350	400	450	500	600	700	800
D	300	350	400	450	500	550	600	700	800	900
H	442	492	542	592	642	692	742	842	942	1042
Цена	7489	10256	13065	15832	20350	25682	28612	31054	38991	45338

Гарантийный срок на дымоходы «Вулкан» - 50 лет !!!



Прайс-лист

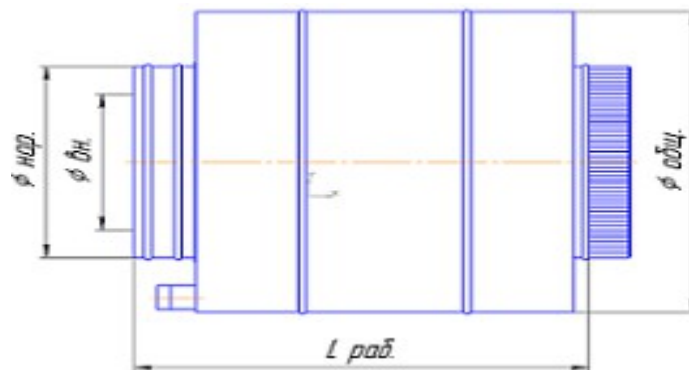
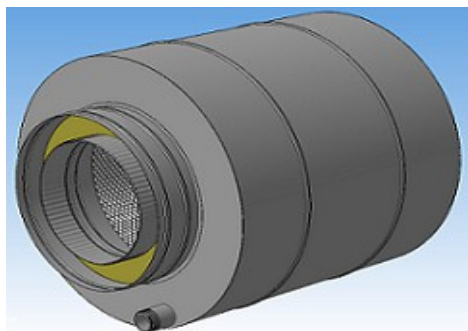


г. Санкт-Петербург, Парнас, 3-й Верхний пер. д.16
 г. Москва, г.Долгопрудный, ул. Виноградная, 9Р, (3 этаж)
 г. Новосибирск, ул. Галушца д. 2
 г. Екатеринбург, ул. Белинского д. 86

(812) 321-77-77, доб. 691, 693
 (495) 640-45-56 доб. 311, 312
 (383) 246-03-37, 246-03-38
 (343) 287-22-22

[Официальный сайт завода-изготовителя "Вулкан"](http://www.vulcan.ru)

www.dymohodvulkan.ru



Шумоглушитель

Материалы:

Внутренний контур - сталь AISI 321 (08X18H10T)

Наружный контур – нержавеющая полированная сталь AISI 304

Шумопоглощающий материал – минеральное волокно.

Рабочая температура 500°C

Снижение уровня шума 15 дБ

Установка горизонтальная или вертикальная

Под заказ изготавливаются глушители на другие диаметры

двн	300	350	400	450	500	550	600	650	700	750	800
днар	400	450	500	550	600	650	700	750	800	850	900
добщ	600	650	700	750	800	850	900	950	1000	1050	1100
Lраб	642	642	942	942	1106	1106	1106	1177	1248	1338	1428
Цена	38521	45462	48189	51038	53805	55352	56899	64876	72853	74603	76309

Гарантийный срок на дымоходы «Вулкан» - 50 лет !!!



Прайс-лист



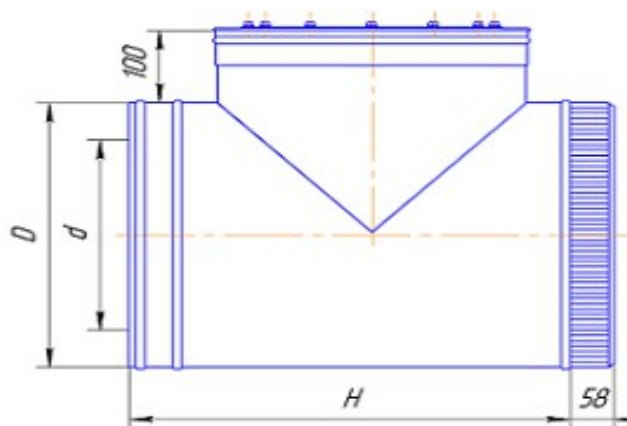
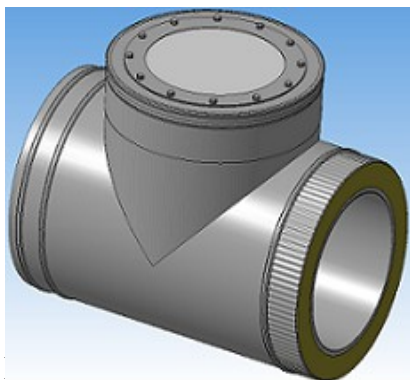
ДОМОТЕХНИКА
камины, котлы, электростанции, дымоходы

(812) 321-77-77, доб. 691, 693
(495) 640-45-56 доб. 311, 312
(383) 246-03-37, 246-03-38
(343) 287-22-22

www.dymohodvulkan.ru

г. Санкт-Петербург, Парнас, 3-й Верхний пер. д.16
г. Москва, г.Долгопрудный, ул. Виноградная, 9Р, (3 этаж)
г. Новосибирск, ул. Галушца д. 2
г. Екатеринбург, ул. Белинского д. 86

[Официальный сайт завода-изготовителя "Вулкан"](#)



Материалы:

Внутренний контур - сталь AISI 321 (08X18H10T)

Наружный контур – оцинкованная сталь

Термоизоляция – ROCKWOOL толщиной 50мм.

Рабочая температура 500°C

Под заказ изготавливаются взрывные клапана на другие диаметры

d	200	250	300	350	400	450	500	600	700	800
D	300	350	400	450	500	550	600	700	800	900
H	442	492	542	592	642	692	742	842	942	1042
Цена	5372	7326	9361	11315	14530	18356	20431	22182	27880	32397

Гарантийный срок на дымоходы «Вулкан» - 50 лет !!!



Прайс-лист

г. Санкт-Петербург, Парнас, 3-й Верхний пер. д.16
г. Москва, г.Долгопрудный, ул. Виноградная, 9Р, (3 этаж)
г. Новосибирск, ул. Галуцака д. 2
г. Екатеринбург, ул. Белинского д. 86
[Официальный сайт завода-изготовителя "Вулкан"](#)



(812) 321-77-77, доб. 691, 693
(495) 640-45-56 доб. 311, 312
(383) 246-03-37, 246-03-38
(343) 287-22-22
www.dymohodvulkan.ru

Дымоход «ВУЛКАН» коаксиальный

Наружняя (нерж. полированная) / внутренняя (нерж. матовая)

САН	Адаптор для котла нерж/нерж D 80/130	4190
CRH	Вертикальный проход кровли нерж/нерж D 80/130	7692
CGH	Глушитель нерж/нерж D 80/130	7616
CWHL500	Горизонтальный проход через стену нерж/нерж D 80/130 L=500	6930
CWHL700	Горизонтальный проход через стену нерж/нерж D 80/130 L=700	9139
DCH	Конденсатосборник нерж D 80 для коаксиал. дымоходов	762
СКН	Конденсатосборник нерж/нерж D 80/130	8682
ОТН90	Отвод 90 град.б/изол. D80 нерж	1752
СОТН90	Отвод коаксиальный 45 град. нерж/нерж D 80/130	3428
СОТН45	Отвод коаксиальный 90 град.нерж/нерж D 80/130	3502
ТРН90	Тройник 90 град б/изол. D80 нерж	1675
СТНЛ1000	Труба коаксиальная L1000 нерж/нерж D 80/130	3428
СТНЛ500	Труба коаксиальная L500 нерж/нерж D 80/130	2438
	Удлинитель внутренней трубы L-250 нерж D 80/130	609

Цветом выделены элементы дымоходов, входящих в складскую программу.

Гарантийный срок на дымоходы «Вулкан» - 50 лет !!!



г. Санкт-Петербург, 3-й Верхний пер. д.16
 г. Москва, г. Долгопрудный, ул. Виноградная, 9Р, (3 этаж)
 г. Новосибирск, ул. Галуцака д. 2
 г. Екатеринбург, ул. Белинского д. 86
 Официальный сайт завода "Вулкан"

(812) 321-77-77, доб. 691, 693
 (495) 640-45-56 доб. 311, 312
 (383) 246-03-37, 246-03-38
 (343) 287-22-22
www.dymohodvulkan.ru

**Прайс-лист на декоративные колпаки для дымоходов
 оцинкованная сталь + покраска порошковым напылением
 Действителен с 24 ноября 2008 года**



Оголовки для дымоходов с одним отверстием

Высота	Стоимость руб
До 1000мм (400x400)	9768
от 1000мм до 1200мм (450x450)	10656
от 1200мм до 1500мм (450x450)	11544
от 1500мм до 2000мм (450x450)	12432
от 2000мм до 2500мм	14652
от 2500мм до 3000мм	17760
от 3000мм до 3500мм	19980

Оголовки для дымоходов с несколькими отверстиями

Количество отверстий	Стоимость руб			
	2	3	4	и более
до 1000мм	14206	17758	21754	договорная
от 1000мм до 1200мм	15096	18648	22644	договорная
от 1200мм до 1500мм	15984	19536	23532	договорная
от 1500мм до 2000мм	16872	20424	24420	договорная
от 2000мм до 2500мм	19092	22644	26640	договорная
от 2500мм до 3000мм	22200	25752	29748	договорная
от 3000мм до 3500мм	24420	27972	31968	договорная

Оголовки на кирпичные трубы (без юбок)

Количество отверстий	1	2	3	4	и более
Стоимость руб	3996	8436	11988	15984	договорная

К оголовкам на дымоход "PLEWA" - +1295 руб

При прорезании одного отверстия в "шляпе" под трубу - +1480 руб

Лист под конек оцинкованный (1000x1000) - 740 руб