

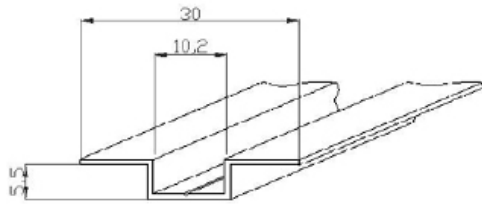
Чертежи узлов и элементов облицовки стен панелями Cryplat® и Viplat®

Оглавление

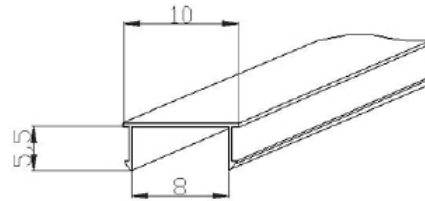
Система профилей для применения Cryplat.....	2
Система профилей для применения Viplat.....	3
Прямое вертикальное или горизонтальное соединение панелей.....	4
Примыкание к стене, полу, потолку.....	5
Примыкание к полу при помощи плинтуса.....	6
Внешний угол.....	7
Внутренний угол.....	8
Дверной блок.....	9
Внешний угол 135°.....	10
Наружный угол 135°.....	11
Оконные откосы.....	12

Чертежи узлов и элементов облицовки стен панелями **Cryplat**[®] и **Viplat**[®]

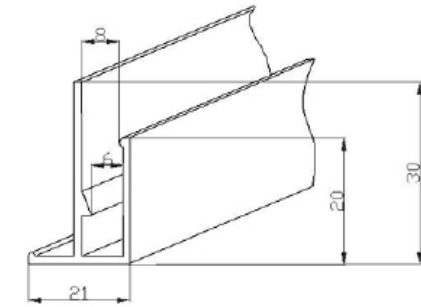
Система профилей для применения **Cryplat**



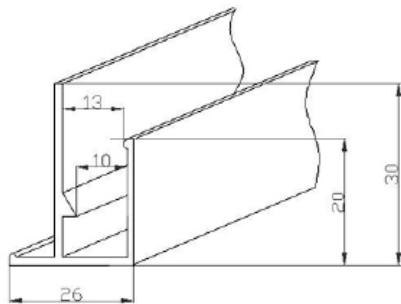
омега профиль



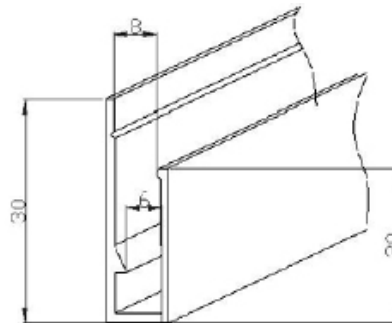
заглушка к омега профилю



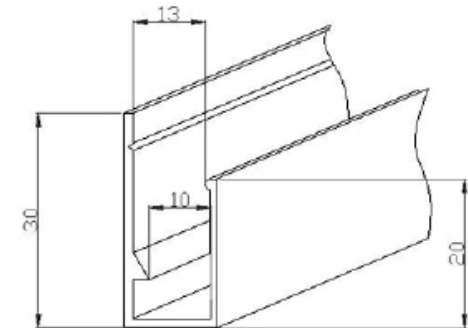
“F” профиль для панелей 6-8мм



“F” профиль для панелей 10-13мм



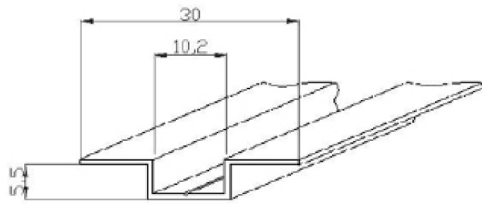
“L” профиль для панелей 6-8мм



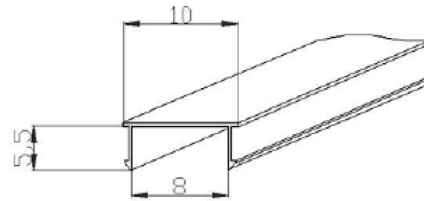
“L” профиль для панелей 10-13мм

Чертежи узлов и элементов облицовки стен панелями **Cryplat[®]** и **Viplat[®]**

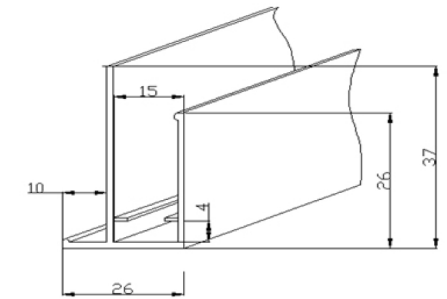
Система профилей для применения **Viplat**



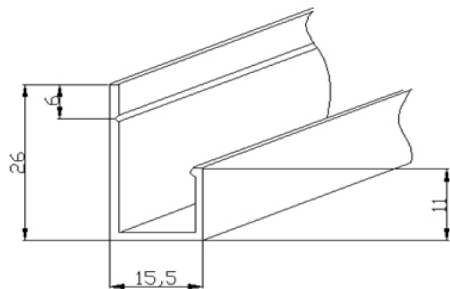
омега профиль



заглушка к омега
профилю



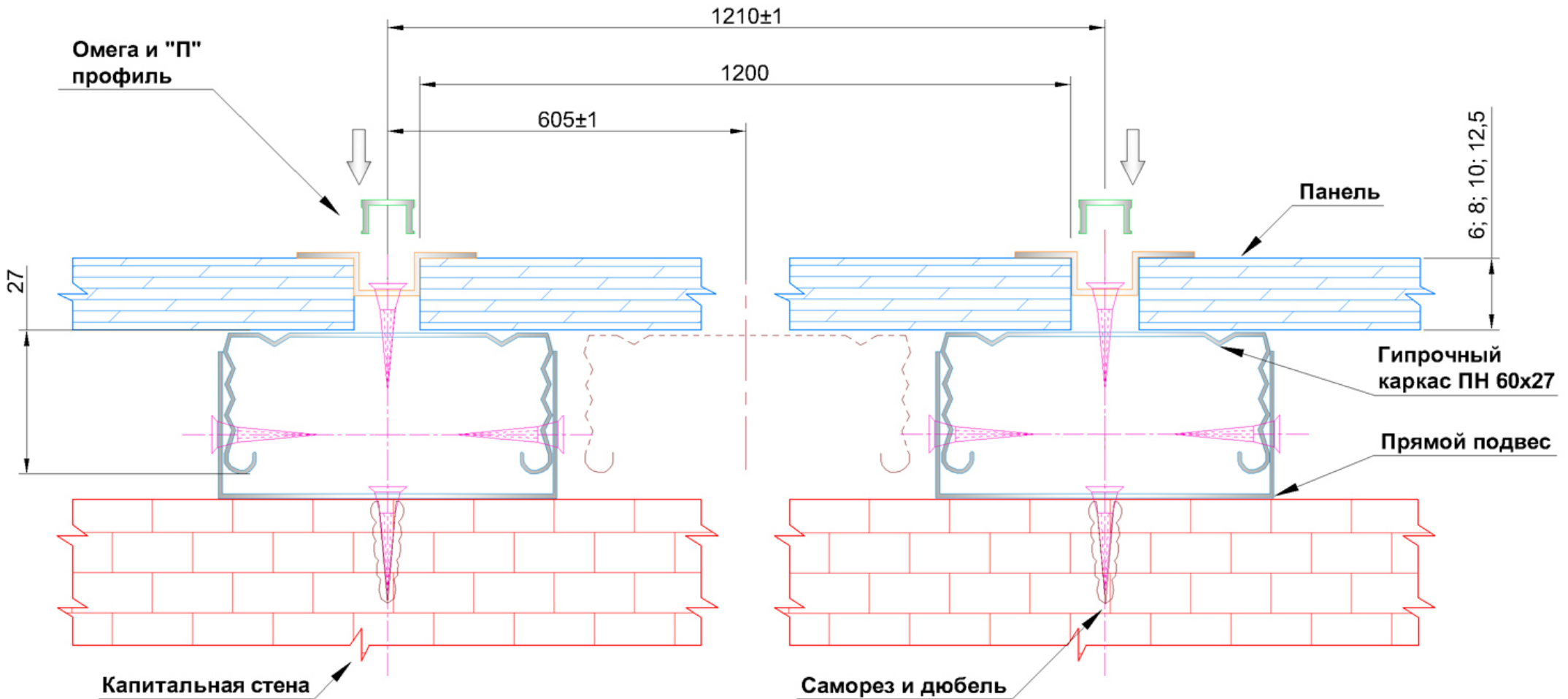
“F” профиль
для оформления
наружных углов



“L” профиль для
оформления
внутренних углов

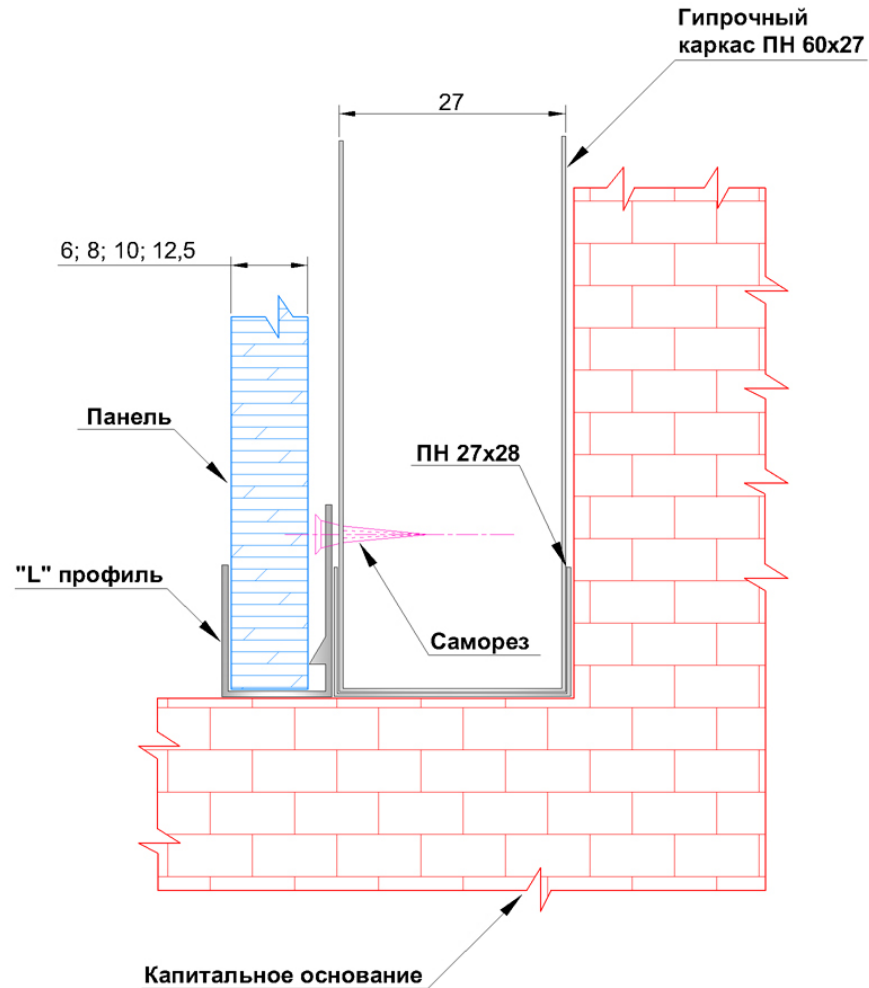
Чертежи узлов и элементов облицовки стен панелями **Cryplat**[®] и **Viplat**[®]

Прямое вертикальное или горизонтальное соединение панелей



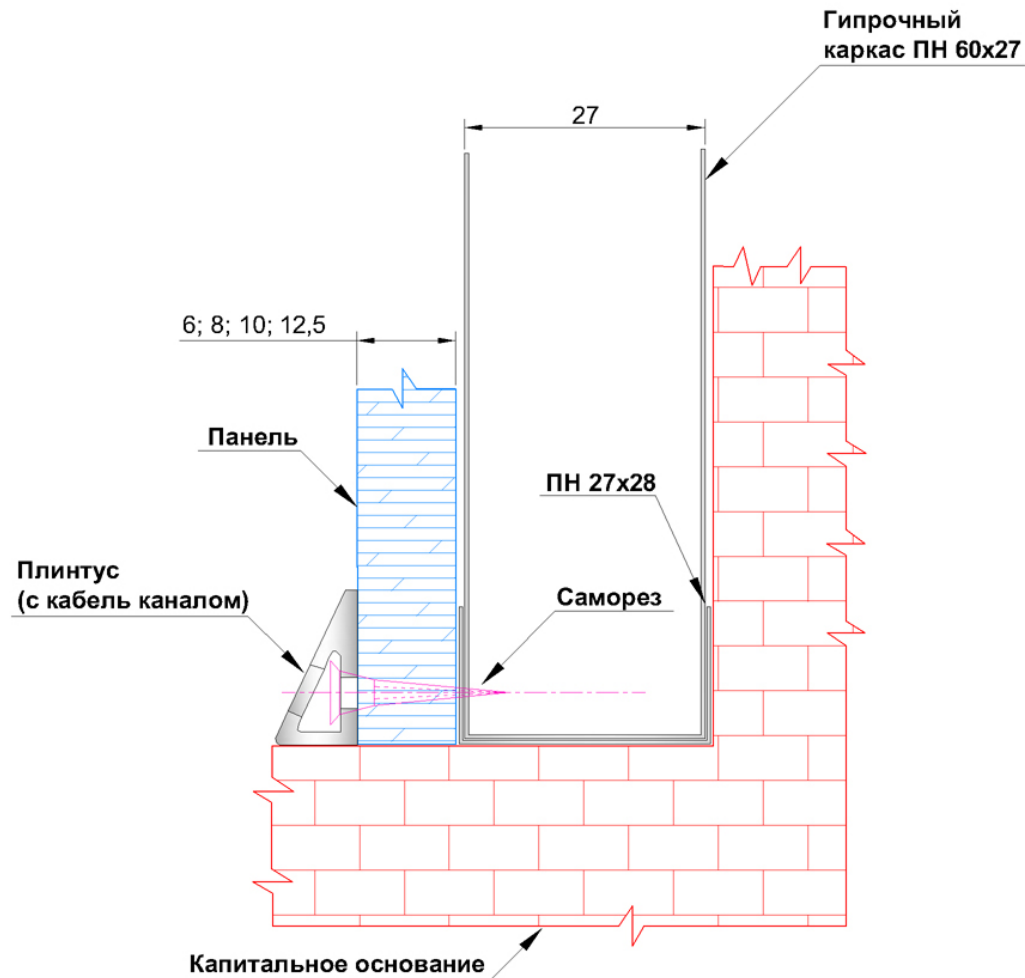
Чертежи узлов и элементов облицовки стен панелями **Cryplat**[®] и **Viplat**[®]

Примыкание к стене, полу, потолку



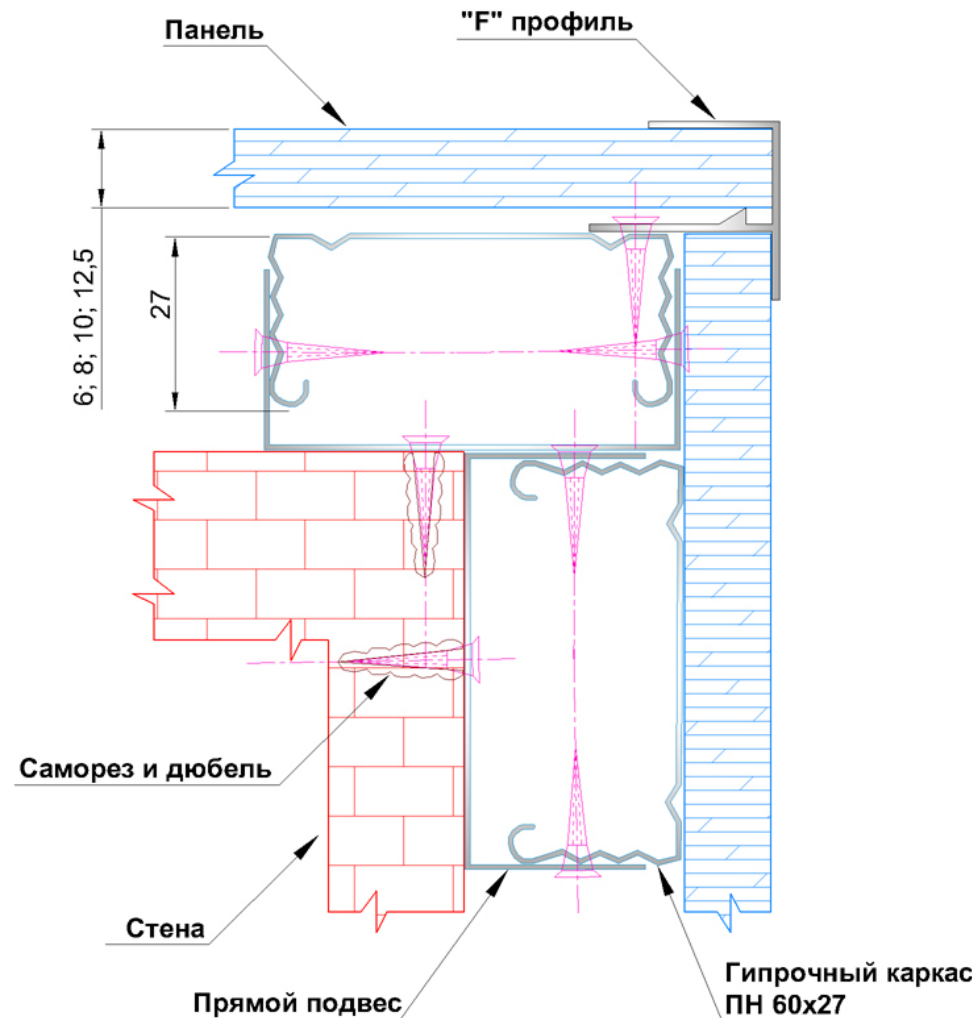
Чертежи узлов и элементов облицовки стен панелями **Cryplat**[®] и **Viplat**[®]

Примыкание к полу при помощи плинтуса



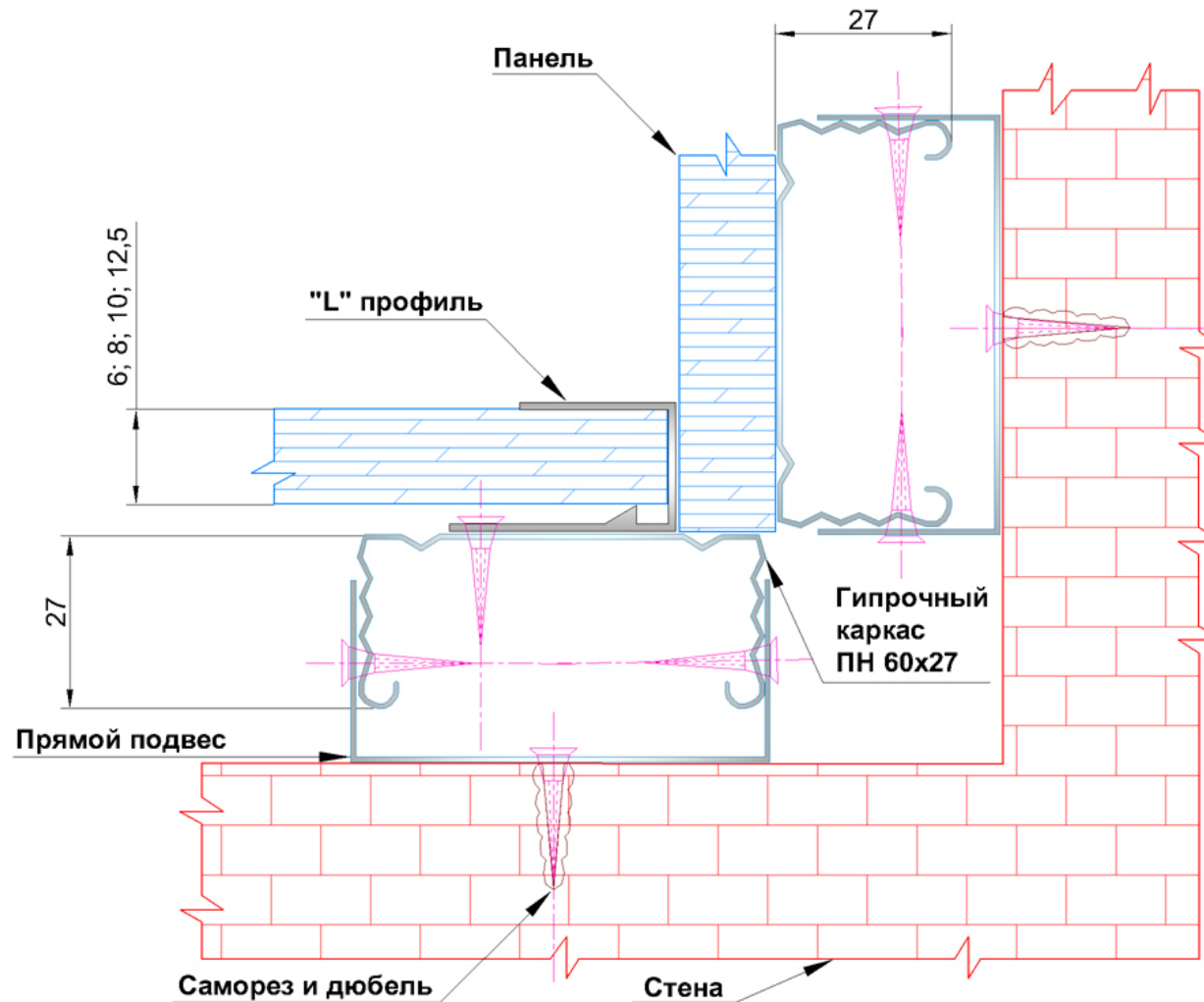
Чертежи узлов и элементов облицовки стен панелями **Cryplat[®]** и **Viplat[®]**

Внешний угол



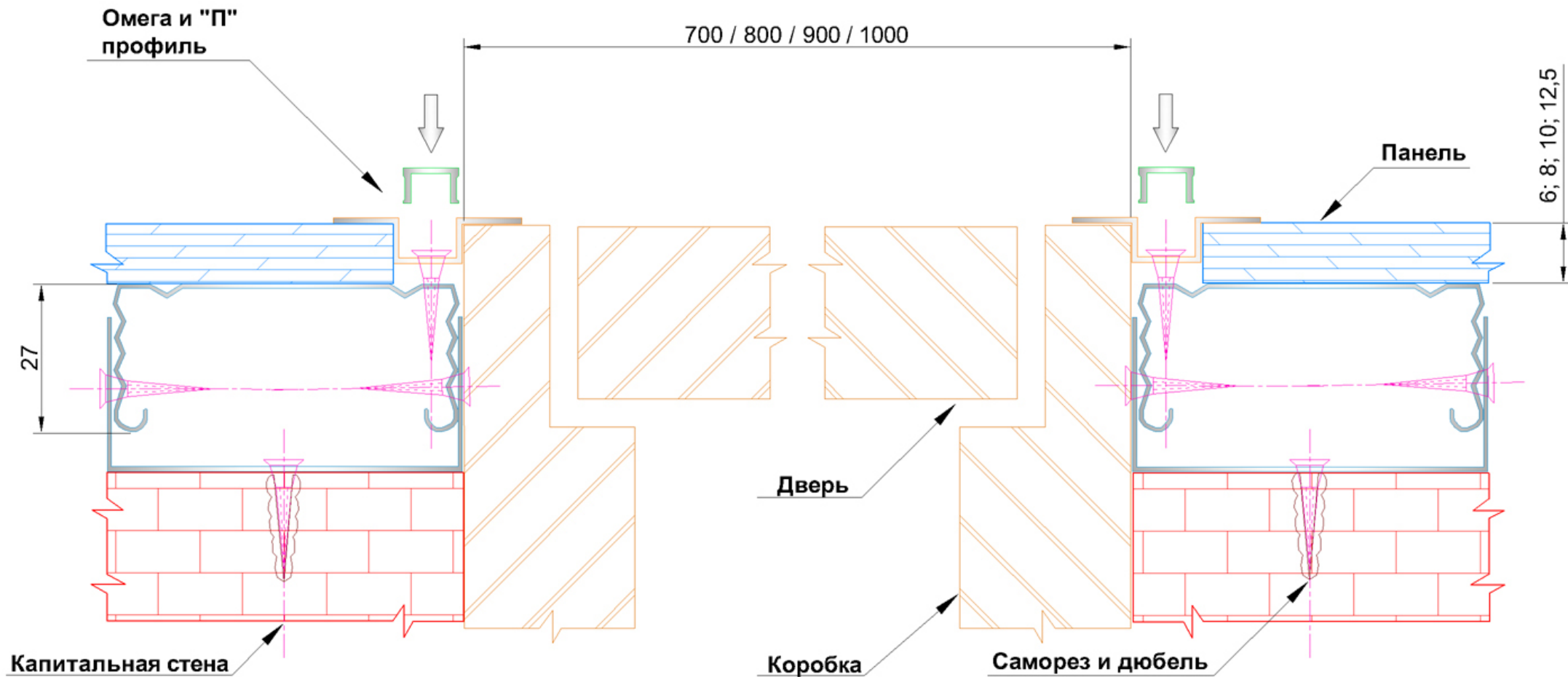
Чертежи узлов и элементов облицовки стен панелями **Cryplat**[®] и **Viplat**[®]

Внутренний угол



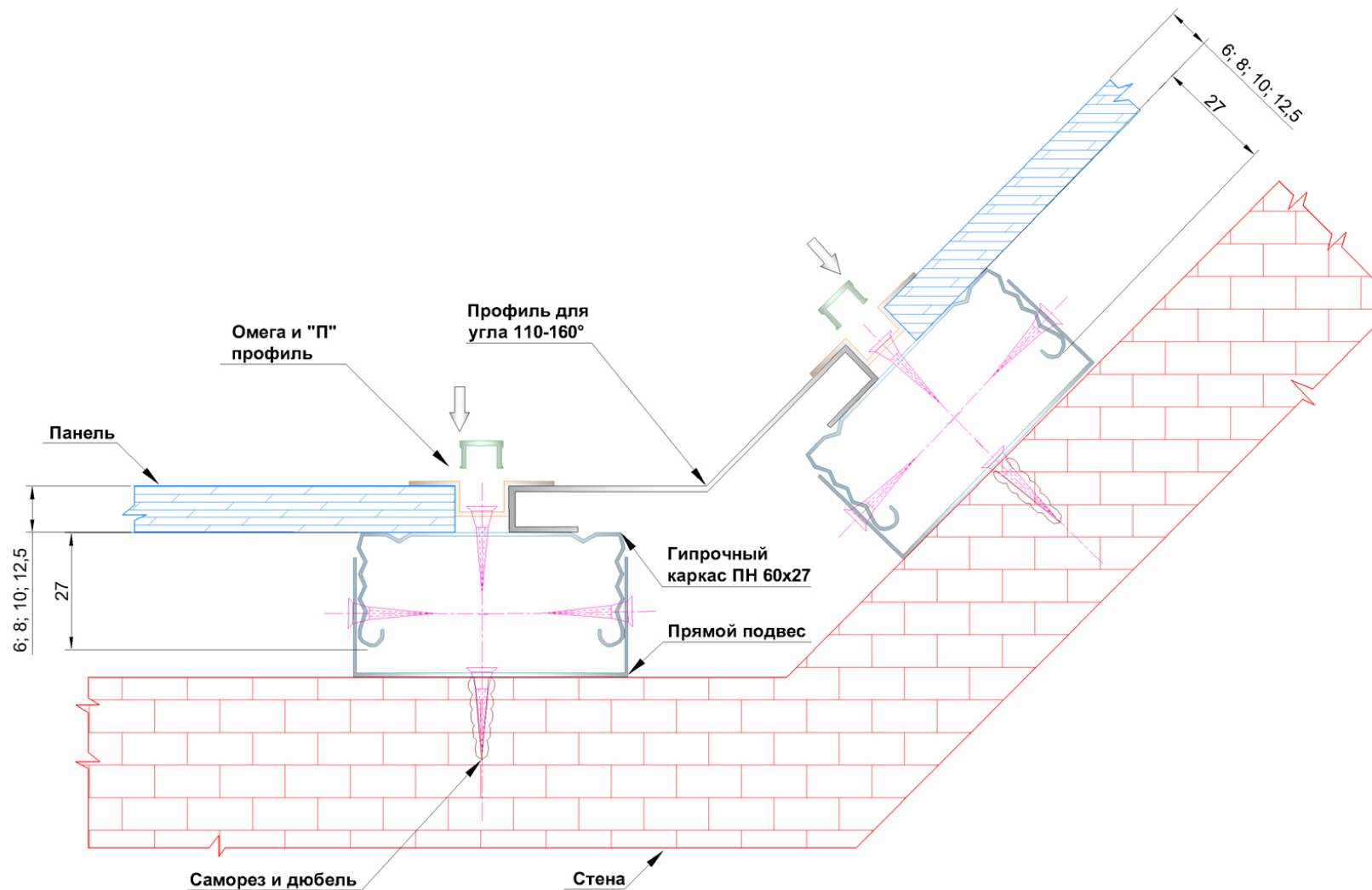
Чертежи узлов и элементов облицовки стен панелями **Cryplat**[®] и **Viplat**[®]

Дверной блок



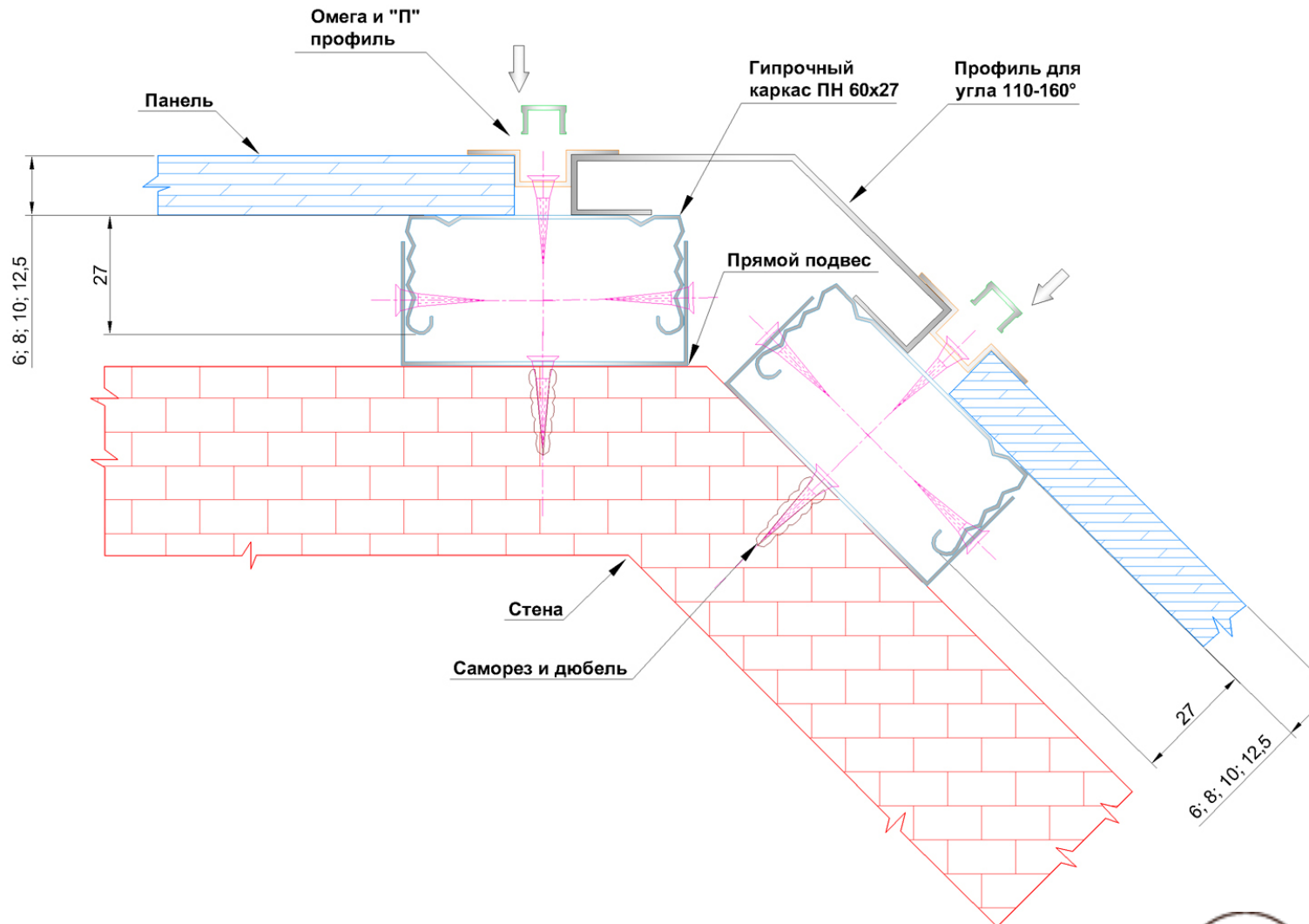
Чертежи узлов и элементов облицовки стен панелями **Cryplat**[®] и **Viplat**[®]

Внешний угол 135°



Чертежи узлов и элементов облицовки стен панелями **Cryplat®** и **Viplat®**

Наружный угол 135°



Чертежи узлов и элементов облицовки стен панелями **Cryplat**[®] и **Viplat**[®]

Оконные откосы

