

## ОГЛАВЛЕНИЕ

№	Наименование раздела	стр.
1	Обзор отопительных приборов «КЗТО «РАДИАТОР»	2
2	Радиаторы стальные трубчатые РС, РСК	7
3	Радиатор-скамейка Завалинка (РС, Гармония, Элегант )	15
4	Радиаторы Гармония, Гармония А, Гармония С, Стелла	16
5	Конвекторы Элегант	27
6	Конвекторы Элегант мини	28
7	Конвекторы Элегант плюс	29
8	Конвекторы Элегант В	35
9	Конвекторы Бриз	37
10	Конвекторы Бриз В	39
11	Конвекторы Бриз В высотой 85 мм	40
12	Декоративная решетка Бриз	42
13	Конвекторы серии Эффект А, Эффект	43
14	Конвекторы серии Блюз, стальной теплообменник	45
15	Полотенцесушители «П», «М», «Ш» - образные, «БиП-2R»	47
16	Полотенцесушители Сигма-R и Соната	48
17	Дизайн-радиаторы из нержавеющей стали для систем ГВС и отопления	49
18	Электрические полотенцесушители серии ПЭБ и ПЭБ ТС	56
19	Электрические котлы и миникотельные Ермак	57
20	Электрические котлы промышленного назначения Ермак В	58
21	Коллектора и гребенки	59

### МЫ НАДЕЖНЫЕ ПАРТНЕРЫ!

Современный рынок предлагает потребителю широкий спектр разнообразных отопительных приборов. Среди этого разнообразия свое достойное место уверенно занимают отопительные приборы производства «Кимрского завода теплового оборудования «Радиатор».

Мы не ставим себя в один ряд с относительно дешевыми алюминиевыми, стальными панельными и чугунными тепловыми приборами, так как наша продукция рассчитана на покупателей, ценящих надежность, безупречное качество и стильный дизайн.

Элегантный внешний вид отопительных приборов и разнообразие цветовой гаммы окраски (*базовый цвет – белый глянцевый RAL 9010*) дает возможность включать их в самые смелые и оригинальные дизайнерские проекты. Покрытие наружных поверхностей приборов производится методом электрофореза (предварительное грунтование) с последующей окраской эпоксиполиэфирными порошками в электростатическом поле и термообработкой.

Фирма провела большой объем работ, чтобы максимально адаптировать отопительные приборы к условиям Российских отопительных сетей с учетом физических и химических характеристик теплоносителя.

Значения теплоотдачи приборов определены по «Методике определения номинального теплового потока отопительных приборов при теплоносителе воде» «НИИ Сантехники» при нормированных условиях: разность средних температур теплоносителя и воздуха в испытательной камере – 70°С; расход теплоносителя через прибор – 0,1кг/с (360кг/час); атмосферное давление – 1013,3гПа (760 мм.рт.ст.)

Рабочее давление отопительных приборов - до 15 атм. рабочая температура - до 130°С, что позволяет массово применять их в многоэтажных домах с централизованной системой отопления, не говоря уже об индивидуальном (коттеджном) строительстве.

Каждый прибор проходит заводскую опрессовку избыточным давлением не менее 25 атм. Тщательно проверяются герметичность прибора, отсутствие дефектов на поверхности. Тестирование радиаторов гарантирует надежность и абсолютную безопасность при эксплуатации.

**Радиаторы РС, РСК, РС нп.**

Наибольшую популярность в рейтинге продаж занимают стальные трубчатые радиаторы РС, тип РС 1, РС 2, РС 3, РС 4. Толщина стенок в радиаторах увеличена по сравнению с аналогичными импортными приборами.

Глубина секции радиатора РС 2 составляет 100 мм. Теплоотдача одной секции РС 2-500 равна 70 Вт, теплоотдача 1 метра длины радиатора РС 2-500 (теплоплотность) равна 1697 Вт/м.

При необходимости использования радиаторов с более высокой теплоплотностью рекомендуем применять радиаторы РС типов РС 3, РС 4 – радиаторы с тремя и четырьмя рядами вертикальных трубок по глубине прибора. Теплоотдача 1 метра длины приборов РС 3-500 – 2375 Вт/м; приборов РС 4-500 – 2976 Вт/м. Глубина секции прибора РС 3 составляет 160 мм, глубина секции прибора РС 4 составляет 226 мм.

Вес 1 метра длины стального радиатора РС 2-500 приблизительно равен 26 кг. Для сравнения, вес аналогичного чугунного радиатора – 74 кг.

Все вышеуказанные тепловые характеристики радиаторов РС относятся к радиаторам с межцентровым присоединительным размером 500 мм (габаритная высота – 540 мм). Радиаторы РС также имеют модификации с межцентровым расстоянием 300, 750, 900, 1000, 1200, 1500, 1750, 2000 мм. Длина радиаторов до 2056 мм.

**Радиаторы РСК** - модифицированная модель радиаторов серии РС, вобравшая в себя все его лучшие свойства, но с более современным дизайном. Коллектор имеет сечение круглой формы, что придает радиатору большую элегантность. Новый дизайн и совершенные технологии наполняют Ваш интерьер теплом.

Особенности конструкции, а именно: гладкая наружная поверхность труб и легкая доступность к любой точке поверхности радиаторов обуславливают простоту очистки их от пыли и, соответственно, высокую гигиеничность при эксплуатации. Очистку наружной поверхности радиаторов рекомендуется производить мягкой тканью с нейтральными моющими средствами. Полимерное покрытие радиаторов допускает обработ-

ку такими дезинфицирующими препаратами, как Ди-Хлор (0,015%), Сильфохлоратин Д (0,2%), перекись водорода (6%), уксусная кислота (1%). Испытания показали, что такая обработка не приводит к снижению антикоррозийных защитных свойств и ухудшению декоративного внешнего вида прибора.

**Радиаторы серии «РС» рекомендованы ФГУП «НИИ-Сантехники» для применения в помещениях с повышенными санитарно-гигиеническими требованиями (в лечебно-оздоровительных, школьных и детских учреждениях и т.п.)**

Радиаторы выпускаются с боковой и нижней подводкой, размер присоединительной резьбы – G ½” или G ¾”. Радиаторы РС нп (с нижней подводкой) оснащаются терморегулирующим клапаном, воздуховыпускным краном и глухой пробкой, дополнительно по заказам – термостатическим элементом и запорно-присоединительной арматурой.

Радиаторы РС могут монтироваться с медной (через латунные фитинги), стальной и металлопластиковой трубой, в одноструйной и двухтрубной системах отопления.

**Гарантия - 5 лет.**

**Срок службы более 25 лет.**

**Радиатор – скамейка «Завалинка».**

«Завалинка» – старинное русское слово. Оно несет в себе глубокий смысл и традиции. «Завалинка» в нашей ассоциации - это удобство, это тепло, это нега, блаженство, это душевная беседа в кругу родных и друзей. Мы готовы предложить Вам все это с учетом современных условий быта и возросших требований к комфорту. Изделие выпускается для подключения в системы отопления. Удобно присев на деревянную поверхность «Завалинки», вы уже через короткое время ощутите ласковую негу, разливающуюся по телу создающую максимально комфортные условия для отдыха и беседы.

«Завалинка» предназначена для обогрева помещений, в частности лоджий, веранд, спортивных залов, залов ожидания транспортных терминалов, торговых площадей супермаркетов, а также может служить и подоконником, подставкой для цветов в оранжереях или зимнем саду.

Приборы «Завалинка» изготавливаются на базе:

1. радиатора РС 4-300 с панелью из дерева
2. радиатора Гармония 2-300 с панелью из дерева
3. конвектора Элегант мини, полностью отделанного деревянными панелями.

**Радиаторы Гармония**

Отопительные приборы моделей Гармония, Гармония А и Стелла - это воплощение современной концепции отопительного оборудования. Идеальное решение проблемы отопления, как с точки зрения эстетики, так и с точки зрения эффективности.

Большая номенклатура высот, широкая цветовая гамма, модели радиусного и углового исполнений – всё это инструмент по воплощению Ваших идей по созданию индивидуального интерьера.

Радиатор Гармония - уникальное инженерное решение. Секция радиатора представляет собой трубку с двойной стенкой, в полости которой движется теплоноситель. Диаметр трубки равен 51 мм. Радиатор Гармония имеет площадь излучающей поверхности как и обычный радиатор, но, кроме этого, к его обогревающей способности добавляется значительная конвективная составляющая.

Теплоотдача 1 метра длины прибора составляет:

- Гармония 1-500 - 1457 Вт/м (глубина секции – 80 мм);
- Гармония 2-500 - 2571 Вт/м (глубина секции – 130 мм).

Радиатор Гармония дополнительно комплектуется декоративными крышками – «ободок» из полированной нержавеющей стали или с «золотистым» покрытием.

**Радиаторы Гармония А** - прибор «мягкого» дизайна. Секция этого прибора меньших размеров, чем секция радиатора Гармония, и представляет собой «глухую» трубку, соединенную с коллекторами. Диаметр трубки для Гармонии А40 равен 40 мм, для Гармонии А25 – 25 мм.

Теплоотдача 1 метра длины прибора составляет:

- Гармония А40 1-500 -1120 Вт/м (глубина секции –72 мм);
- Гармония А40 2-500 -1980 Вт/м (глубина секции –111 мм).
- Гармония А25 1-500 -1055 Вт/м (глубина секции –57 мм);
- Гармония А25 2-500 -1595 Вт/м (глубина секции –81 мм).

Межцентровое расстояние прибора может быть: 155, 300, 500, 750, 1000, 1250, 1500, 1750, 2000 мм. Длина - до 2240 мм.

**МЫ НАДЕЖНЫЕ ПАРТНЕРЫ !**

Высокие модификации прибора Гармония выпускаются также декорированные зеркалом во всю высоту радиатора. Эта модель получила наименование «Стелла».

Создающие активный восходящий поток теплого воздуха высокие модели радиатора Гармония рекомендуется использовать также для отопления помещений увеличенной высоты (более 3 м). Обычно в таких помещениях стандартные отопительные приборы устанавливаются в 2-3 яруса. Радиаторы Гармония превосходно подходят для больших залов и просторных холлов с высокими потолками (гостиниц, офисов, культурно-развлекательных учреждений и т.д.)

#### **Радиусный радиатор Гармония R**

Радиусное исполнение, как правило, вызывает интерес у дизайнеров, чьи смелые проекты оценят творческие люди, для которых важна индивидуальность и независимость во всем.

Многие современные здания не обходятся без эркеров и башен. Именно эту изысканность и утонченность плавных изгибов дополняют тепло радиусные радиаторы Гармония R.

**Гармония Подоконник** - отопительный прибор современного дизайна с дополнительными функциональными возможностями, а именно: декорированный полкой из натурального дерева с высококачественным лаковым покрытием. Гармония Подоконник органично вписывается в интерьер помещения с большими окнами и стеклянными стенами, имитируя при этом традиционный подоконник. Прибор выпускается с нижней подводкой, оснащается терморегулятором, комплектуется декоративными крышками - «ободками».

Радиаторы Гармония выпускаются с боковой и нижней подводкой, размеры присоединительной резьбы - G 1/2" .

Радиаторы Гармония могут монтироваться с медной (через латунные фитинги), стальной и металлопластиковой трубой, в однотрубной и двухтрубной системах отопления.

#### **Гарантия- 5лет.**

**Срок службы - более 25 лет.**

**Медно-алюминиевые конвекторы серии Бриз и серии Элегант** представляют элиту тепловых приборов. Использование таких материалов как медь и алюминий определяют долговечность и надежность в сочетании с эффективностью.

«Сердцем» конвекторов серии Бриз и серии Элегант является медно-алюминиевый теплообменник, представляющий собой медные трубы, оребренные гофрированными алюминиевыми пластинами. Такая конструкция обеспечивает минимальную тепловую инерционность, которая определяется теплопроводностью металла, применяемого для его изготовления, соотношением объема металла с поверхностью теплообмена и соотношением объема теплоносителя с площадью теплообмена.

Экономичность в эксплуатации таких приборов очевидна, так как только они могут достаточно быстро ответить на резкое изменение температуры в помещении. Чем меньше объем теплоносителя, содержащегося в подводящих каналах теплообменника, а также, чем меньше масса самого радиатора и больше площадь отдающей тепло поверхности, тем легче управляемым в отношении изменения температурного режима является прибор. В этом качестве с конвекторами на основе медно -алюминиевых теплообменников не сравнится никакой другой прибор.

**Бриз - конвекторы, встраиваемые в структуру пола.** Такие приборы рекомендуются для отопления помещений, имеющих высокие окна или стеклянные стены, где традиционные отопительные приборы применить затруднительно без нарушения дизайнерских решений, а также для дополнительного отопления при смешанной установке с другими приборами. Они создают тепловые завесы от исходящих потоков холодного воздуха, предотвращают запотевание окон.

В многоэтажных и многофункциональных зданиях применяются синтезированные системы: отопление - вентиляция - кондиционирование с «интеллектуальной» системой управления. В такие системы легко модулируются конвекторы серии Бриз, встраиваемые в структуру пола,

Конвекторы монтируются в структуру пола, оставляя на видимой поверхности лишь декоративную решетку поперечного исполнения, которая выглядит как единый с полом дизайн - элемент. Весь же теплообменный узел располагается ниже уровня пола.

Решётка изготавливается из анодированного алюминиевого профиля, из полированной нержавеющей стали или из ценных пород дерева.

Теплообменник конвектора Бриз изготавливается из медной трубы диаметром 15 мм с толщиной стенки 1 мм. Запас гидравлической прочности таких теплообменников в 2+2,5 раза выше запаса прочности встречающихся на нашем рынке теплообменников с трубами, имеющими меньшую толщину стенки. Трубы оребрены алюминиевыми пла-

стинами размером 50x100 мм. Пластины имеют волнистую (гофрированную) поверхность, увеличивающую площадь теплообмена и прочность пластины.

В приборе Бриз имеется воздухоотводчик (кран Маевского) для удобства удаления воздуха из системы и оконечные латунные переходники с наружной резьбой G1/2" для присоединения к отопительной системе.

Латунные переходники позволяют монтировать данные приборы с медной, стальной, металлопластиковой трубой.

Конвекторы выпускаются проходными или концевыми, с одним или двумя теплообменниками.

Короб изготавливается из листовой стали. Теплообменник и короб имеют защитное эпоксидное покрытие графитово-серого цвета (RAL 7024), что делает его практически «невидимым» под декоративной решеткой.

Декоративная решетка - рулонного типа, съемная, для обслуживания прибора и очистки от пыли.

Декоративная решетка находится на уровне поверхности пола. Вероятно, что человек, находясь в помещении, будет иногда по ней ходить. Серийный конвектор оснащается рулонной решеткой из алюминиевого профиля двутавровой формы. Конструкция декоративной решетки такова, что даже самая слабая в прочностном отношении решетка на самых широких моделях конвекторов спокойно выдерживает, когда человек весом до 120 кг наступает на нее. Это подтверждают величины, полученные при прочностных испытаниях: необратимая деформация декоративной решетки наступает при приложении статической нагрузки площадью 100x100 мм в средней части решетки значением более 260 кг/дм<sup>2</sup>.

Но вместе с тем, мы не рекомендуем по обычной решетке бегать, прыгать, танцевать на ней, а также прикладывать к ней точечные нагрузки (ставить стулья, столы, шкафы и т.п.). Если же такие факторы предполагаются в процессе эксплуатации (например, в кафе, ресторанах, спортивных залах и т.д.) необходимо при заказе оговаривать установку на конвектор более прочных декоративных решеток.

Для помещений с повышенной влажностью воздуха корпус прибора Бриз, по заказам, изготавливается из нержавеющей стали, со сливной трубкой для удаления конденсата.

Конвекторы серии Бриз выпускаются в нескольких модификациях:

**Бриз** - конвектор с естественной конвекцией,

**Бриз В** - конвектор с принудительной конвекцией (встроены вентиляторы тангенциального типа),

**Бриз Плинтус** - конвектор минимальных размеров.

Конвекторы серии Бриз изготавливаются в угловом и радиусном исполнении. Радиус изгиба, замеренный по средней линии прибора, не должен быть меньше 1000 мм.

Высота конвекторов Бриз (глубина ниши в полу для этого прибора) выбирается из ряда: 80, 100, 120 мм, ширина: 200, 260, 300, 380 мм, длина до 5000 мм

**Бриз В.** Размеры этой модификации: ширина - 260, 380 мм, высота – 85, 120 мм, длина до 5000 мм.

В конвекторе Бриз В применяются малощумящие вентиляторы тангенциального типа (Германия). В зависимости от длины конвектора встраивается от 1 до 7 вентиляторов с напряжением питания 220 В, потребляемой мощностью 27 Вт. Двигатели вентиляторов защищены от попадания и конденсации влаги. Для плавного изменения оборотов вентилятора возможно применение регулятора напряжения для индуктивной нагрузки (регулятор скорости оборотов двигателя), например, фирмы «ENSTO» (Финляндия.). Производительность вентилятора - 160 м<sup>3</sup>/час. По заказу могут устанавливаться вентиляторы с напряжением питания 12 В.

Уровень шума, производимый при максимальной скорости вращения вентилятора в конвекторах Бриз В, соответствует категории «А» и при длине конвектора 3500 мм с тепловой мощностью 8000 Вт составляет всего 42 дБ. В бытовых помещениях в ночное время вентиляторы рекомендуется отключать или с помощью регулятора снижать их обороты вращения, достигая тем самым допустимого ночью уровня шума от их работы (30\*33дБ).

#### **МЫ НАДЕЖНЫЕ ПАРТНЕРЫ !**

«Кимрский завод теплового оборудования «РАДИАТОР», г. Кимры, ☎ тел. (48236) 2-16-97,2-92-50 ☒ факс. (48236) 3-14-81, 3-67-64  
www.kztoradiator.ru e-mail: market@kztoradiator.ru

**Конвекторы Бриз Плинтус** с габаритными размерами 84x230 мм (Ширина x Высота) предназначены для установки по периметру помещения на стыке стен и пола с целью обеспечения равномерного по высоте прогрева помещения.

Теплоотдача прибора составляет 590 Вт при метровой длине теплообменника.

Декоративный кожух с полимерным покрытием обеспечивает элегантный внешний вид. Имеется возможность углового исполнения. Полимерное покрытие, цвет которого может устанавливаться на усмотрение заказчика, позволяет применять данный прибор в самых оригинальных интерьерах.

#### Конвекторы серии Элегант.

Внешний вид конвектора демонстрирует типичную для него элегантность, благодаря которой он и получил свое название. Декоративный кожух современного дизайна имеет в верхней части продольную декоративную решетку из алюминиевого профиля. Конструкция конвекторов обеспечивает температуру на поверхности кожуха, не превышающую 43°C, что соответствует современным гигиеническим требованиям. Теплообменник и короб имеют защитное эпоксиполиэфирное полимерное покрытие белого цвета.

Применяемые для изготовления теплообменников конвекторов Элегант материалы (медь + алюминий) и малые объемы теплоносителя в трубах теплообменников обуславливают малую инерционность конвекторов серии Элегант и, как следствие этого, наилучшую способность к регулированию тепловых параметров помещений, где они устанавливаются. Конвекторы Элегант легко модулируются в синтезированные системы «отопление – вентиляция – кондиционирование» с «интеллектуальной» системой управления.

Конструкция теплообменника конвекторов серии Элегант аналогична конструкции теплообменника конвектора Бриз и представляет собой двойную медную трубу, оребренную гофрированными алюминиевыми пластинами прямоугольной формы.

В приборе Элегант имеется воздухоотводчик (кран Маевского) для удобства удаления воздуха из системы и оконечные латунные переходники с внутренней резьбой G1/2" для присоединения к отопительной системе.

Латунные переходники позволяют монтировать данные приборы с медной, стальной, металлопластиковой трубой.

Конвекторы серии Элегант выпускаются в концевом и проходном исполнении, в настенном и напольном вариантах.

По конструкции подключения к отопительной сети все серийно выпускаемые конвекторы подразделяются на два типа:

- конвекторы с нижним подключением (без термостатического клапана);

- конвекторы под термостатический клапан, при этом клапан устанавливается внутри корпуса конвектора, а снаружи остается только термостатическая головка клапана.

Конвекторы серии Элегант выпускаются следующих моделей:

- **Конвекторы Элегант мини** - благодаря небольшим размерам эстетично вписываются в интерьер современных помещений с высокими окнами и сплошными стеклянными стенами. Отличительной особенностью являются минимальные габариты: высота кожуха 80 или 130 мм, ширина 80, 130, 180 и 230 мм. Длина прибора до 2200 мм.

Для зданий, имеющих декоративные скругления стен, эркеры, изготавливаются конвекторы Элегант мини R радиусного исполнения. Радиус конвектора от 1000 мм и более замеряется по осевой линии прибора.

- **Конвекторы Элегант плюс** - изготавливаются по высоте – 250, 400, 500, 600, 700 и 900 мм при ширине конвектора – 130, 180 и 230 мм. Приборы имеют неразъемный кожух. Длина прибора до 2200 мм.

- **Конвекторы Элегант** - два типоразмера по высоте – 250 и 400 мм при ширине конвектора – 110 мм. Длина прибора до 2200 мм. Фронтальная панель конвектора - съемная для обслуживания прибора.

- **Конвекторы Элегант В** напольные или настенные конвекторы с принудительной конвекцией (со встроенными вентиляторами тангенциального типа). Конвектор комплектуется регулятором оборотов двигателя. При снижении оборотов вентиляторов до минимума теплоотдача падает на 30%. Рекомендуется первоначально эксплуатировать прибор с максимальным количеством оборотов вентиляторов и затем плавно снижать до необходимого минимума.

**Дизайн – радиаторы** - полотенцесушители радиаторного типа вертикального исполнения.

«Кимрский завод теплового оборудования «РАДИАТОР» производит большую номенклатуру типоразмеров дизайнерских радиаторов. Они созданы специально для эксплуатации в экстремальных условиях Российской действительности. Выдержанный стиль и строгий дизайн не уступают Европейским аналогам. Продукция «КЗТО «РАДИАТОР» заняла достойное место на рынке дизайн - радиаторов, и снискала признание покупателей и компаний-партнеров.

«КЗТО «Радиатор» изготавливает дизайн-радиаторы из нержавеющей стали – для систем отопления и горячего водоснабжения. Так же бывают в электрическом и комбинированном исполнении.

#### Дизайн – радиаторы из нержавеющей стали

Дизайн-радиаторы (полотенцесушители радиаторного типа вертикального исполнения) с блестящим полированным и полимерным покрытиями. Базовый цвет полимерного покрытия – белый глянцевый.

Дизайн-радиаторы выполнены из полированной высококачественной нержавеющей стали с применением уникальных производственных технологий.

Полирование производится электролитно - плазменным способом, что позволяет создавать уникальную зеркальную поверхность, не тускнеющую со временем.

#### Гарантия 5 лет.

Технические характеристики:

- ✓ межцентровое расстояние - 500 мм
- ✓ присоединительная резьба - G 1/2" (внутренняя);
- ✓ рабочее давление - 15 атм.;
- ✓ испытательное давление – не менее 22,5 атм.;
- ✓ рекомендованы для систем отопления и горячего водоснабжения.

#### Электрическое исполнение.

В электрическом исполнении все дизайн - радиаторы комплектуются трубчатými электронагревателями (ТЭН) «ТеплоДар» мощностью до 1000 Вт, изготовленными из нержавеющей стали, а в качестве теплоносителя используется экологически чистый антифриз (не ядовитый, не горючий, незамерзающий, марки DIXIS-30). Это исполнение наиболее удобно, так как не требует вмешательства в систему отопления или ГВС. В электрическом исполнении возможна комплектация комбинированной арматурой, имеющей подвод для подключения к системе отопления или ГВС (то есть появляется возможность использовать его как для системы отопления или ГВС, а также как электрический при заполнении водой и отключении от системы отопления).

Электрические дизайн - радиаторы «ПЭБ-40(60)М», «ПЭБ 40S», «ПЭБ-ТС», «ПЭБ-У» отнесены к отдельному модельному ряду в силу того, что изготавливаются только в электрическом исполнении и имеют оригинальный дизайн.

#### Когда следует использовать электрические дизайн – радиаторы?

*Во-первых*, если Вы хотите решить вопрос установки быстро. *Во-вторых*, если нет желания торговаться в уже существующую систему водоснабжения, отопления. *В-третьих*, если хотите повесить еще один полотенцесушитель. Кроме того, не нужно забывать о длительных летних «профилактических» отключениях горячей воды.

Полотенцесушители «ПЭБ-40(60)М», «ПЭБ-40(60)У» и «ПЭБ-ТС» поворотные на 180°C, «ПЭБ 40S» - это приборы высокого качества и эффективности в сочетании с экономичностью, конструктивной особенностью которых является теплонагревательная кабель с максимальной потребляемой мощностью 40(60) Вт, обеспечивающий нагрев поверхности до температуры 45-60 градусов. Изготавливаются из нержавеющей стали, по заказу могут быть покрыты полимером любого цвета.

#### Стальные конвекторы серии «Эффект», «Эффект-А».

Конвекторы серии «Эффект» попадают в разряд плинтусных, так как их габаритная высота составляет 200 или 300 мм.

Производятся однорядные конвекторы «Эффект» (глубина - 51 мм) и двухрядные конвекторы «Эффект-2» (глубина - 117 мм). Однорядные конвекторы выпускаются в концевой и проходной модификации. Длина до 1776 мм. Двухрядные конвекторы «Эффект-2» выпускаются только концевыми. Конвекторы «Эффект-А» - высота 300 мм, монтажная высота 240 мм, глубина: однорядный –75 мм, двухрядный -124 мм.

#### МЫ НАДЕЖНЫЕ ПАРТНЕРЫ !

«Кимрский завод теплового оборудования «РАДИАТОР», г. Кимры, ☎ тел. (48236) 2-16-97,2-92-50 ☒ факс. (48236) 3-14-81, 3-67-64

Конвекторы «Эффект-А нп» с нижним подключением комплектуются встроенным терморегулирующим клапаном и воздуховыпускным краном. Дополнительно, по заказам, - термостатическим элементом и запорно-присоединительной арматурой.

По дизайну конвекторы «Эффект» схожи с вышеописанными радиаторами Гармония, но отличаются конструктивно. В «Эффектах» по вертикальным трубам не циркулирует теплоноситель, они выполняют функцию конвективных каналов и оребрения несущих стальных труб-коллекторов.

Конвекторы «Эффект» могут устанавливаться на стену, при помощи стандартных кронштейнов, а так же на пол, на специальных стойках.

Эти конвекторы имеют небольшие габаритные размеры и поэтому их целесообразно размещать по всей длине наружных стен для создания более ровной температуры по всему объему помещения.

Цилиндрические трубы-каналы конвекторов «Эффект» сверху и снизу завальцованы и имеют форму усеченного конуса, дополнительно комплектуются декоративными крышками «ободок», которые эффективно подчеркивают неординарность дизайна этих конвекторов, способных украсить собой любое помещение.

### Стальные конвекторы «Блюз» (С, Б)

Это настенные конвекторы классической конструкции со стальным теплообменником. Конвекторы «Блюз» выпускаются двух модификаций – концевые и проходные модели. Высота конвектора имеет два типоразмера – 400 и 250 мм при ширине 95, 135, 190 мм. Длина конвекторов «Блюз» до 2200 мм.

Теплообменники собираются из стальных труб с размерами 26,8x2,8 мм (присоединительная резьба – G3/4") и стальных пластин 90x130x0,5 мм, набираемых на трубы с шагом 6мм с последующим дорнованием. Межосевое расстояние между трубами теплообменников – 80 мм.

Декоративный кожух, закрывающий теплообменник, имеет в своей верхней части прорубочные отверстия – «жалюзи» для выхода конвективного потока нагретого воздуха. Могут комплектоваться терморегулирующей арматурой «Данфосс»

Теплоотдача 1 метра длины конвектора «Блюз» составляет: при высоте кожуха 250 мм – 986 Вт/м; при высоте кожуха 400 мм – 1164 Вт/м.

К реализации предлагаются как сами конвекторы «Блюз», так и отдельно стальные теплообменники.

### Электрические отопительные котлы и миникотельные «Ермак – Б».

«Ермак – Б» электрический котел на *релейной схеме управления*. Бесшумная работа электрического котла обеспечивается малолумящими силовыми реле, включающими нагреватели (ТЭНы). Мощность каждой модели котла разделена на 3 экономичные ступени ( $\approx 1/3$  номинальной мощности – каждая ступень). Контроль наличия теплоносителя (утечки) осуществляется встроенным датчиком давления, разрешающим включение котла при давлении в системе – 0,04 МПа (4м водного столба). Защита от перегрева осуществляется термостатом аварийной температуры (93 °С), который отключает вводной пускатель силовой цепи и включает при понижении температуры теплоносителя до 70°С.

Температура теплоносителя устанавливается потребителем и отслеживается с помощью термостата рабочей температуры, который автоматически выключает нагреватель при достижении задания. Встроенный манометр укажет реальное давление в системе отопления и проинформирует о возможной протечке. Бак котла выполнен из черной толстостенной стали, а ТЭН из нержавеющей стали.

В комплект «Ермак – МК» (миникотельной), созданной на базе электрических котлов, входят: электродкотел, циркуляционный насос, закрытый мембранный расширительный бак (экспанзомат), предохранительный клапан, фильтр грубой очистки, воздухоотводчик, термоманометр, шаровые краны, монтажная стойка.

Все элементы миникотельной тщательно подобраны по своим характеристикам и удовлетворяют мощности применяемого электродкотла и отапливаемой им площади.

**Электроводонагреватели «Ермак – В»** Промышленные накопительные электроводонагреватели объемом до 3000 л «Ермак – В» с баком из нержавеющей стали предназначены для обеспечения горячего водоснабжения в зданиях большой этажности при их отключении от центрального горячего водоснабжения или в период остановки котельного оборудования. (Способен работать в системах, подающих горячую воду на высоту до 120÷130м.).

## Высокие технологии «Hi-Tech»

Современный дизайн и высокие эксплуатационные характеристики – вот обязательные требования к конкурентоспособной продукции. Поиск путей совершенствования того и другого посвящены исследования, непрерывно ведущиеся в лаборатории «КЗТО «РАДИАТОР». Положительные результаты этих исследований успешно внедряются в производство.

Наружное покрытие приборов производится **методом электрофореза** с последующей окраской порошковым напылением. Первым слоем на изделие наносится акриловая грунтовка (под воздействием тока высокого напряжения в ванночке с растворенной в воде краской). Во время этого процесса молекулы акрила и пигменты оседают на изделие, образуя плотную, тонкую и однородную пленку краски.

Покрытие, полученное методом электроосаждения, обладает повышенными антикоррозионными свойствами и износостойкостью. При этом покрытие равномерно по толщине даже на изделиях сложной формы. Прочность сцепления покрытия очень высока, как с основным металлом, так и с последующими слоями краски, а значит исключается вероятность отслоения и расслоения. Вторым слоем в электростатическом поле наносятся полиэфирные или эпоксиполиэфирные порошки с последующей термообработкой.

Для полирования изделий из нержавеющей стали на предприятии «КЗТО «РАДИАТОР» применяется метод **электролитно-плазменного полирования**.

Поверхность металла после плазменной обработки - это благородное глубокое зеркало. Такого результата невозможно достичь ни механической, ни электрохимической полировкой в кислотных электролитах.

При механическом полировании цвет поверхности, во-первых, получается более темным, во-вторых, такая поверхность тускнеет со временем, так как во время трения в поверх-

ностных слоях металла в связи с перегревом накапливаются внутренние напряжения.

Электрохимическое полирование в кислотных электролитах в принципе сводится к глянецванию поверхности. При этом процессе микровозвышенности только скругляются, достигается высокий блеск поверхности, но класс шероховатости не улучшается, и поэтому не получается зеркального эффекта.

При электролитно-плазменном полировании под воздействием микроразрядов и активных ионов происходит управляемая модификация обрабатываемого металла.

Наиболее интенсивному эрозионному воздействию подвергаются острые кромки, неметаллические включения, микровозвышенности. Это ведёт к улучшению класса шероховатости и к появлению блеска.

С течением времени зеркальная поверхность, полученная методом электролитно-плазменного полирования, не темнеет и не тускнеет.

Большим успехом пользуются защитные и декоративные напыления, наносимые на поверхность изделий в высоком вакууме способами дугового и магнетронного напыления. К ним относятся нитрид титана – цвет «золото» и нитрокарбида титана – цвет «ультрамарин»

### МЫ НАДЕЖНЫЕ ПАРТНЕРЫ !

## Словарь условных обозначений

### Обязательные:

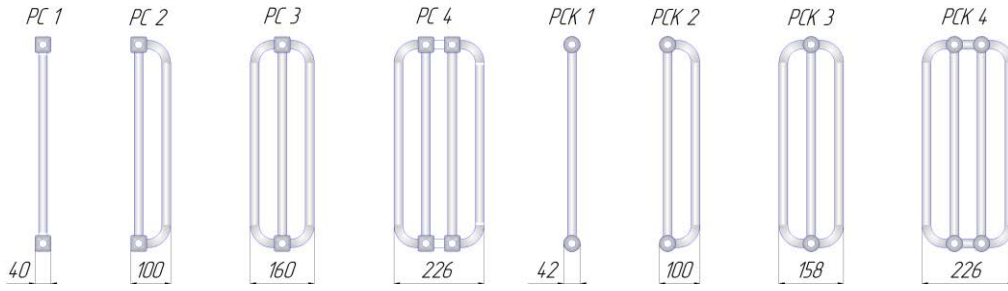
1. **Нерж** – прибор изготовлен из нержавеющей стали (для всех приборов, кроме приборов Бриз, для приборов Бриз только короб прибора изготовлен из нержавеющей стали).
2. **В** – наличие вентиляторов в конструкции прибора (для приборов Бриз В и Элегант В).
3. **бок** – боковое подключение прибора (для приборов Элегант, Элегант мини, Элегант плюс концевых).
4. **нп** – нижнее подключение прибора.
5. **1/2** – присоединительная резьба G 1/2” (для приборов РС).
6. **3/4** – присоединительная резьба G 3/4” (для приборов РС).
7. **1то** – количество теплообменников в приборе (для приборов Бриз, Бриз В, Элегант, Элегант мини, Элегант плюс, Блюз).
8. **лев** – прибор с подключением с левой стороны (для приборов с нижним подключением РС, Гармония, Гармония А25, Гармония А40, Гармония С25, Гармония С40, приборов с боковым и нижним подключением Бриз и Бриз В концевых и радиусных, приборов Элегант мини и Элегант плюс радиусных, приборов Эффект 1, Эффект 1А концевых).
9. **прав** – прибор с подключением с правой стороны (для приборов с нижним подключением РС, Гармония, Гармония А25, Гармония А40, Гармония С25, Гармония С40, приборов с боковым и нижним подключением Бриз и Бриз В концевых и радиусных, приборов Элегант мини и Элегант плюс радиусных, приборов Эффект 1, Эффект 1А концевых).
10. **Р1300** – радиусное исполнение прибора, радиус изгиба, измеренный по осевой линии прибора, равен 1300 мм (для приборов Бриз, Бриз В, Элегант мини, Элегант плюс).
11. **Рвнутри1300** – радиусное исполнение прибора, радиус изгиба, измеренный по осевой линии коллектора, равен 1300 мм, вертикальные трубки секций расположены внутри радиуса (для приборов Гармония 1, Гармония А25 1, Гармония А40 1, Гармония С25 1, Гармония С40 1).
12. **Рнаруж1300** – радиусное исполнение прибора, радиус изгиба, измеренный по осевой линии коллектора, равен 1300 мм, вертикальные трубки секций расположены снаружи радиуса (для приборов Гармония 1, Гармония А25 1, Гармония А40 1, Гармония С25 1, Гармония С40 1).
13. **Стен** – настенное исполнение прибора (для приборов Элегант, Элегант мини и Элегант плюс, Элегант В),
14. **Конц** – прибор с концевым подключением (для приборов Бриз, Бриз В, Бриз В подоконник, Бриз плинтус, Блюз, Эффект, Эффект А).
15. **Прох** – прибор с проходным подключением (для приборов Бриз, Бриз В, Бриз В подоконник, Бриз плинтус, Блюз, Эффект, Эффект А, Элегант, Элегант мини, Элегант плюс).
16. **нв** – напольное исполнение прибора, высота установки прибора не регулируется (для приборов РС, Гармония, Эффект, Эффект А).
17. **рв** – напольное исполнение прибора, высота установки прибора регулируется.
18. **Э** – электрическое исполнение ( дизайн- радиаторы, Завалинка РС).

### Дополнительные:

1. **RAL** – цвет по международному каталогу цветов. Указывается в конце записи условного обозначения прибора.  
 Без обозначения:  
 базовый цвет RAL 9010 – для всех приборов, кроме приборов серии Бриз,  
 базовый цвет RAL 7024 – для приборов серии Бриз.
2. **Терм** – термоклапан установлен.
3. **под Терм** – термоклапан не установлен.
4. **Дуб, Бук, Ал, Нерж** – материал, из которого изготовлены планки декоративной решётки приборов Бриз.



**Радиаторы РС, РСК**



Материал: сталь.

Покрытие: полимер, базовый цвет – «белый глянцевый».

Рабочее давление 15 атм., испытательное – 25 атм.

Температура теплоносителя до 130 °С.

Радиатор **РС** – радиатор с квадратным коллектором.

Радиатор **РСК** – радиатор с круглым коллектором.

Присоединительная резьба: G 1/2", G 3/4".

Межцентровый размер от 300 до 2000 мм.

Базовый вариант – боковое подключение.

Нижнее правостороннее или левостороннее

подключения по заказу.

Настенное исполнение – по умолчанию.

**Внимание : Стоимость РСК = цена из табл. РС + 20%**

РС 1-300				
Тип прибора		РС 1		
Межцентровое расстояние, мм		300		
Габаритная высота, мм		340		
Глубина, мм		40		
Вес секции, кг		0,47		
Объем секции, л		0,17		
Мощность секции, Вт		27		
Обозначение	Число секций	Длина, мм	Мощность, Вт	Цена с НДС, руб.
РС 1-300-8	8	334	216	1 938
РС 1-300-9	9	375	243	2 109
РС 1-300-10	10	416	270	2 280
РС 1-300-11	11	457	297	2 451
РС 1-300-12	12	498	324	2 622
РС 1-300-13	13	539	351	2 793
РС 1-300-14	14	580	378	2 964
РС 1-300-15	15	621	405	3 135
РС 1-300-16	16	662	432	3 306
РС 1-300-17	17	703	459	3 477
РС 1-300-18	18	744	486	3 648
РС 1-300-19	19	785	513	3 819
РС 1-300-20	20	826	540	3 990
РС 1-300-21	21	867	567	4 161
РС 1-300-22	22	908	594	4 332
РС 1-300-23	23	949	621	4 503
РС 1-300-24	24	990	648	4 674
РС 1-300-25	25	1031	675	4 845
РС 1-300-26	26	1072	702	5 016
РС 1-300-27	27	1113	729	5 187
РС 1-300-28	28	1154	756	5 358
РС 1-300-29	29	1195	783	5 529
РС 1-300-30	30	1236	810	5 700
РС 1-300-31	31	1277	837	5 871
РС 1-300-32	32	1318	864	6 042
РС 1-300-33	33	1359	891	6 213
РС 1-300-34	34	1400	918	6 384
РС 1-300-35	35	1441	945	6 555
РС 1-300-36	36	1482	972	6 726
РС 1-300-37	37	1523	999	6 897
РС 1-300-38	38	1564	1026	7 068
РС 1-300-39	39	1605	1053	7 239
РС 1-300-40	40	1646	1080	7 410
РС 1-300-41	41	1687	1107	7 581
РС 1-300-42	42	1728	1134	7 752
РС 1-300-43	43	1769	1161	7 923
РС 1-300-44	44	1810	1188	8 094
РС 1-300-45	45	1851	1215	8 265
РС 1-300-46	46	1892	1242	8 436
РС 1-300-47	47	1933	1269	8 607
РС 1-300-48	48	1974	1296	8 778
РС 1-300-49	49	2015	1323	8 949
РС 1-300-50	50	2056	1350	9 120

РС 2-300				
Тип прибора		РС 2		
Межцентровое расстояние, мм		300		
Габаритная высота, мм		340		
Глубина, мм		100		
Вес секции, кг		0,75		
Объем секции, л		0,27		
Мощность секции, Вт		45		
Обозначение	Число секций	Длина, мм	Мощность, Вт	Цена с НДС, руб.
РС 2-300-8	8	334	360	2 850
РС 2-300-9	9	375	405	3 135
РС 2-300-10	10	416	450	3 420
РС 2-300-11	11	457	495	3 705
РС 2-300-12	12	498	540	3 990
РС 2-300-13	13	539	585	4 275
РС 2-300-14	14	580	630	4 560
РС 2-300-15	15	621	675	4 845
РС 2-300-16	16	662	720	5 130
РС 2-300-17	17	703	765	5 415
РС 2-300-18	18	744	810	5 700
РС 2-300-19	19	785	855	5 985
РС 2-300-20	20	826	900	6 270
РС 2-300-21	21	867	945	6 555
РС 2-300-22	22	908	990	6 840
РС 2-300-23	23	949	1035	7 125
РС 2-300-24	24	990	1080	7 410
РС 2-300-25	25	1031	1125	7 695
РС 2-300-26	26	1072	1170	7 980
РС 2-300-27	27	1113	1215	8 265
РС 2-300-28	28	1154	1260	8 550
РС 2-300-29	29	1195	1305	8 835
РС 2-300-30	30	1236	1350	9 120
РС 2-300-31	31	1277	1395	9 405
РС 2-300-32	32	1318	1440	9 690
РС 2-300-33	33	1359	1485	9 975
РС 2-300-34	34	1400	1530	10 260
РС 2-300-35	35	1441	1575	10 545
РС 2-300-36	36	1482	1620	10 830
РС 2-300-37	37	1523	1665	11 115
РС 2-300-38	38	1564	1710	11 400
РС 2-300-39	39	1605	1755	11 685
РС 2-300-40	40	1646	1800	11 970
РС 2-300-41	41	1687	1845	12 255
РС 2-300-42	42	1728	1890	12 540
РС 2-300-43	43	1769	1935	12 825
РС 2-300-44	44	1810	1980	13 110
РС 2-300-45	45	1851	2025	13 395
РС 2-300-46	46	1892	2070	13 680
РС 2-300-47	47	1933	2115	13 965
РС 2-300-48	48	1974	2160	14 250
РС 2-300-49	49	2015	2205	14 535
РС 2-300-50	50	2056	2250	14 820

Удовлетворяют особым санитарным нормам!

Гарантия 5 лет!

Срок службы – поколение!

Возможно нижнее подключение! (см. стр. 14)

Любой цвет по RAL: Стоимость = цена из табл. + 20%

Присоединительная резьба G3/4": Стоимость = цена из табл. +150руб.

Напольное исполнение: Стоимость = цена из табл. +592руб.

**МЫ НАДЕЖНЫЕ ПАРТНЕРЫ !**

РС 3-300				
Тип прибора				РС 3
Межцентровое расстояние, мм				300
Габаритная высота, мм				340
Глубина, мм				160
Вес секции, кг				1
Объем секции, л				0,38
Мощность секции, Вт				64
Обозначение	Число секций	Длина, мм	Мощность, Вт	Цена с НДС, Руб.
РС 3-300-8	8	334	512	3 762
РС 3-300-9	9	375	576	4 161
РС 3-300-10	10	416	640	4 560
РС 3-300-11	11	457	704	4 959
РС 3-300-12	12	498	768	5 358
РС 3-300-13	13	539	832	5 757
РС 3-300-14	14	580	896	6 156
РС 3-300-15	15	621	960	6 555
РС 3-300-16	16	662	1024	6 954
РС 3-300-17	17	703	1088	7 353
РС 3-300-18	18	744	1152	7 752
РС 3-300-19	19	785	1216	8 151
РС 3-300-20	20	826	1280	8 550
РС 3-300-21	21	867	1344	8 949
РС 3-300-22	22	908	1408	9 348
РС 3-300-23	23	949	1472	9 747
РС 3-300-24	24	990	1536	10 146
РС 3-300-25	25	1031	1600	10 545
РС 3-300-26	26	1072	1664	10 944
РС 3-300-27	27	1113	1728	11 343
РС 3-300-28	28	1154	1792	11 742
РС 3-300-29	29	1195	1856	12 141
РС 3-300-30	30	1236	1920	12 540
РС 3-300-31	31	1277	1984	12 939
РС 3-300-32	32	1318	2048	13 338
РС 3-300-33	33	1359	2112	13 737
РС 3-300-34	34	1400	2176	14 136
РС 3-300-35	35	1441	2240	14 535
РС 3-300-36	36	1482	2304	14 934
РС 3-300-37	37	1523	2368	15 333
РС 3-300-38	38	1564	2432	15 732
РС 3-300-39	39	1605	2496	16 131
РС 3-300-40	40	1646	2560	16 530
РС 3-300-41	41	1687	2624	16 929
РС 3-300-42	42	1728	2688	17 328
РС 3-300-43	43	1769	2752	17 727
РС 3-300-44	44	1810	2816	18 126
РС 3-300-45	45	1851	2880	18 525
РС 3-300-46	46	1892	2944	18 924
РС 3-300-47	47	1933	3008	19 323
РС 3-300-48	48	1974	3072	19 722
РС 3-300-49	49	2015	3136	20 121
РС 3-300-50	50	2056	3200	20 520

РС 4-300				
Тип прибора				РС 4
Межцентровое расстояние, мм				300
Габаритная высота, мм				340
Глубина, мм				226
Вес секции, кг				1,5
Объем секции, л				0,54
Мощность секции, Вт				79,2
Обозначение	Число секций	Длина, мм	Мощность, Вт	Цена с НДС, Руб.
РС 4-300-8	8	334	634	6 642
РС 4-300-9	9	375	713	7 169
РС 4-300-10	10	416	792	7 696
РС 4-300-11	11	457	871	8 223
РС 4-300-12	12	498	950	8 750
РС 4-300-13	13	539	1030	9 277
РС 4-300-14	14	580	1109	9 804
РС 4-300-15	15	621	1188	10 331
РС 4-300-16	16	662	1267	10 858
РС 4-300-17	17	703	1346	11 385
РС 4-300-18	18	744	1426	11 912
РС 4-300-19	19	785	1505	12 439
РС 4-300-20	20	826	1584	12 966
РС 4-300-21	21	867	1663	13 493
РС 4-300-22	22	908	1742	14 020
РС 4-300-23	23	949	1822	14 547
РС 4-300-24	24	990	1901	15 074
РС 4-300-25	25	1031	1980	15 601
РС 4-300-26	26	1072	2059	16 128
РС 4-300-27	27	1113	2138	16 655
РС 4-300-28	28	1154	2218	17 182
РС 4-300-29	29	1195	2297	17 709
РС 4-300-30	30	1236	2376	18 236
РС 4-300-31	31	1277	2455	18 763
РС 4-300-32	32	1318	2534	19 290
РС 4-300-33	33	1359	2614	19 817
РС 4-300-34	34	1400	2693	20 344
РС 4-300-35	35	1441	2772	20 871
РС 4-300-36	36	1482	2851	21 398
РС 4-300-37	37	1523	2930	21 925
РС 4-300-38	38	1564	3010	22 452
РС 4-300-39	39	1605	3089	22 979
РС 4-300-40	40	1646	3168	23 506
РС 4-300-41	41	1687	3247	24 033
РС 4-300-42	42	1728	3326	24 560
РС 4-300-43	43	1769	3406	25 087
РС 4-300-44	44	1810	3485	25 614
РС 4-300-45	45	1851	3564	26 141
РС 4-300-46	46	1892	3643	26 668
РС 4-300-47	47	1933	3722	27 195
РС 4-300-48	48	1974	3802	27 722
РС 4-300-49	49	2015	3881	28 249
РС 4-300-50	50	2056	3960	28 776

**МЫ НАДЕЖНЫЕ ПАРТНЕРЫ!**

«Кимрский завод теплового оборудования «РАДИАТОР», г. Кимры, ☎ тел. (48236) 2-16-97, 2-92-50 ☎ факс. (48236) 3-14-81, 3-67-64  
 www.kztoradiator.ru e-mail: market@kztoradiator.ru



РС 1-500				
Тип прибора				РС 1
Межцентровое расстояние, мм				500
Габаритная высота, мм				540
Глубина, мм				40
Вес секции, кг				0,62
Объем секции, л				0,23
Мощность секции, Вт				39
Обозначение	Число секций	Длина, мм	Мощность, Вт	Цена с НДС, руб.
РС 1-500-8	8	334	312	2 040
РС 1-500-9	9	375	351	2 220
РС 1-500-10	10	416	390	2 400
РС 1-500-11	11	457	429	2 580
РС 1-500-12	12	498	468	2 760
РС 1-500-13	13	539	507	2 940
РС 1-500-14	14	580	546	3 120
РС 1-500-15	15	621	585	3 300
РС 1-500-16	16	662	624	3 480
РС 1-500-17	17	703	663	3 660
РС 1-500-18	18	744	702	3 840
РС 1-500-19	19	785	741	4 020
РС 1-500-20	20	826	780	4 200
РС 1-500-21	21	867	819	4 380
РС 1-500-22	22	908	858	4 560
РС 1-500-23	23	949	897	4 740
РС 1-500-24	24	990	936	4 920
РС 1-500-25	25	1031	975	5 100
РС 1-500-26	26	1072	1014	5 280
РС 1-500-27	27	1113	1053	5 460
РС 1-500-28	28	1154	1092	5 640
РС 1-500-29	29	1195	1131	5 820
РС 1-500-30	30	1236	1170	6 000
РС 1-500-31	31	1277	1209	6 180
РС 1-500-32	32	1318	1248	6 360
РС 1-500-33	33	1359	1287	6 540
РС 1-500-34	34	1400	1326	6 720
РС 1-500-35	35	1441	1365	6 900
РС 1-500-36	36	1482	1404	7 080
РС 1-500-37	37	1523	1443	7 260
РС 1-500-38	38	1564	1482	7 440
РС 1-500-39	39	1605	1521	7 620
РС 1-500-40	40	1646	1560	7 800
РС 1-500-41	41	1687	1599	7 980
РС 1-500-42	42	1728	1638	8 160
РС 1-500-43	43	1769	1677	8 340
РС 1-500-44	44	1810	1716	8 520
РС 1-500-45	45	1851	1755	8 700
РС 1-500-46	46	1892	1794	8 880
РС 1-500-47	47	1933	1833	9 060
РС 1-500-48	48	1974	1872	9 240
РС 1-500-49	49	2015	1911	9 420
РС 1-500-50	50	2056	1950	9 600

РС 2-500				
Тип прибора				РС 2
Межцентровое расстояние, мм				500
Габаритная высота, мм				540
Глубина, мм				100
Вес секции, кг				1,09
Объем секции, л				0,39
Мощность секции, Вт				70
Обозначение	Число секций	Длина, мм	Мощность, Вт	Цена с НДС, руб.
РС 2-500-8	8	334	560	3 000
РС 2-500-9	9	375	630	3 300
РС 2-500-10	10	416	700	3 600
РС 2-500-11	11	457	770	3 900
РС 2-500-12	12	498	840	4 200
РС 2-500-13	13	539	910	4 500
РС 2-500-14	14	580	980	4 800
РС 2-500-15	15	621	1050	5 100
РС 2-500-16	16	662	1120	5 400
РС 2-500-17	17	703	1190	5 700
РС 2-500-18	18	744	1260	6 000
РС 2-500-19	19	785	1330	6 300
РС 2-500-20	20	826	1400	6 600
РС 2-500-21	21	867	1470	6 900
РС 2-500-22	22	908	1540	7 200
РС 2-500-23	23	949	1610	7 500
РС 2-500-24	24	990	1680	7 800
РС 2-500-25	25	1031	1750	8 100
РС 2-500-26	26	1072	1820	8 400
РС 2-500-27	27	1113	1890	8 700
РС 2-500-28	28	1154	1960	9 000
РС 2-500-29	29	1195	2030	9 300
РС 2-500-30	30	1236	2100	9 600
РС 2-500-31	31	1277	2170	9 900
РС 2-500-32	32	1318	2240	10 200
РС 2-500-33	33	1359	2310	10 500
РС 2-500-34	34	1400	2380	10 800
РС 2-500-35	35	1441	2450	11 100
РС 2-500-36	36	1482	2520	11 400
РС 2-500-37	37	1523	2590	11 700
РС 2-500-38	38	1564	2660	12 000
РС 2-500-39	39	1605	2730	12 300
РС 2-500-40	40	1646	2800	12 600
РС 2-500-41	41	1687	2870	12 900
РС 2-500-42	42	1728	2940	13 200
РС 2-500-43	43	1769	3010	13 500
РС 2-500-44	44	1810	3080	13 800
РС 2-500-45	45	1851	3150	14 100
РС 2-500-46	46	1892	3220	14 400
РС 2-500-47	47	1933	3290	14 700
РС 2-500-48	48	1974	3360	15 000
РС 2-500-49	49	2015	3430	15 300
РС 2-500-50	50	2056	3500	15 600

Удовлетворяют особым санитарным нормам!

Гарантия 5 лет!

Срок службы – поколение!

Возможно ниже подключение! (см. стр. 14)

Любой цвет по RAL:  
Стоимость = цена из табл. + 20%

Присоединительная резьба G3/4":  
Стоимость = цена из табл. +150руб.

Напольное исполнение:  
Стоимость = цена из табл. +592руб.

Внимание : Стоимость РСК = цена из табл. РС + 20%

#### МЫ НАДЕЖНЫЕ ПАРТНЕРЫ!

РС 3-500				
Тип прибора				РС 3
Межцентровое расстояние, мм				500
Габаритная высота, мм				540
Глубина, мм				160
Вес секции, кг				1,47
Объем секции, л				0,55
Мощность секции, Вт				98
Обозначение	Число секций	Длина, мм	Мощность, Вт	Цена с НДС, руб.
РС 3-500-8	8	334	784	3 960
РС 3-500-9	9	375	882	4 380
РС 3-500-10	10	416	980	4 800
РС 3-500-11	11	457	1078	5 220
РС 3-500-12	12	498	1176	5 640
РС 3-500-13	13	539	1274	6 060
РС 3-500-14	14	580	1372	6 480
РС 3-500-15	15	621	1470	6 900
РС 3-500-16	16	662	1568	7 320
РС 3-500-17	17	703	1666	7 740
РС 3-500-18	18	744	1764	8 160
РС 3-500-19	19	785	1862	8 580
РС 3-500-20	20	826	1960	9 000
РС 3-500-21	21	867	2058	9 420
РС 3-500-22	22	908	2156	9 840
РС 3-500-23	23	949	2254	10 260
РС 3-500-24	24	990	2352	10 680
РС 3-500-25	25	1031	2450	11 100
РС 3-500-26	26	1072	2548	11 520
РС 3-500-27	27	1113	2646	11 940
РС 3-500-28	28	1154	2744	12 360
РС 3-500-29	29	1195	2842	12 780
РС 3-500-30	30	1236	2940	13 200
РС 3-500-31	31	1277	3038	13 620
РС 3-500-32	32	1318	3136	14 040
РС 3-500-33	33	1359	3234	14 460
РС 3-500-34	34	1400	3332	14 880
РС 3-500-35	35	1441	3430	15 300
РС 3-500-36	36	1482	3528	15 720
РС 3-500-37	37	1523	3626	16 140
РС 3-500-38	38	1564	3724	16 560
РС 3-500-39	39	1605	3822	16 980
РС 3-500-40	40	1646	3920	17 400
РС 3-500-41	41	1687	4018	17 820
РС 3-500-42	42	1728	4116	18 240
РС 3-500-43	43	1769	4214	18 660
РС 3-500-44	44	1810	4312	19 080
РС 3-500-45	45	1851	4410	19 500
РС 3-500-46	46	1892	4508	19 920
РС 3-500-47	47	1933	4606	20 340
РС 3-500-48	48	1974	4704	20 760
РС 3-500-49	49	2015	4802	21 180
РС 3-500-50	50	2056	4900	21 600

РС 4-500				
Тип прибора				РС 4
Межцентровое расстояние, мм				500
Габаритная высота, мм				540
Глубина, мм				226
Вес секции, кг				2,1
Объем секции, л				0,78
Мощность секции, Вт				122,5
Обозначение	Число секций	Длина, мм	Мощность, Вт	Цена с НДС, руб.
РС 4-500-8	8	334	980	6 990
РС 4-500-9	9	375	1103	7 545
РС 4-500-10	10	416	1225	8 100
РС 4-500-11	11	457	1348	8 655
РС 4-500-12	12	498	1470	9 210
РС 4-500-13	13	539	1593	9 765
РС 4-500-14	14	580	1715	10 320
РС 4-500-15	15	621	1838	10 875
РС 4-500-16	16	662	1960	11 430
РС 4-500-17	17	703	2083	11 985
РС 4-500-18	18	744	2205	12 540
РС 4-500-19	19	785	2328	13 095
РС 4-500-20	20	826	2450	13 650
РС 4-500-21	21	867	2573	14 205
РС 4-500-22	22	908	2695	14 760
РС 4-500-23	23	949	2818	15 315
РС 4-500-24	24	990	2940	15 870
РС 4-500-25	25	1031	3063	16 425
РС 4-500-26	26	1072	3185	16 980
РС 4-500-27	27	1113	3308	17 535
РС 4-500-28	28	1154	3430	18 090
РС 4-500-29	29	1195	3553	18 645
РС 4-500-30	30	1236	3675	19 200
РС 4-500-31	31	1277	3798	19 755
РС 4-500-32	32	1318	3920	20 310
РС 4-500-33	33	1359	4043	20 865
РС 4-500-34	34	1400	4165	21 420
РС 4-500-35	35	1441	4288	21 975

**МЫ НАДЕЖНЫЕ ПАРТНЕРЫ !**

«Кимрский завод теплового оборудования «РАДИАТОР», г. Кимры, ☎ тел. (48236) 2-16-97,2-92-50 ☎ факс. (48236) 3-14-81, 3-67-64  
 www.kztoradiator.ru e-mail: market@kztoradiator.ru

PC 1-750					PC 2-750					PC 3-750				
Тип прибора				PC 1	Тип прибора				PC 2	Тип прибора				PC 3
Межцентр. расст, мм				750	Межцентр. расст, мм				750	Межцентр. расст, мм				750
Габаритная высота, мм				790	Габаритная высота, мм				790	Габаритная высота, мм				790
Глубина, мм				40	Глубина, мм				100	Глубина, мм				160
Вес секции, кг				0,8	Вес секции, кг				1,4	Вес секции, кг				1,8
Объем секции, л				0,3	Объем секции, л				0,32	Объем секции, л				0,76
Мощность секции, Вт				52	Мощность секции, Вт				98	Мощность секции, Вт				137
Обозначение	Число секций	Длина, мм	Мощность, Вт	Цена с НДС, руб.	Обозначение	Число секций	Длина, мм	Мощность, Вт	Цена с НДС, руб.	Обозначение	Число секций	Длина, мм	Мощность, Вт	Цена с НДС, руб.
PC 1-750-4	4	170	208	1 719	PC 2-750-4	4	170	392	3 000	PC 3-750-4	4	170	550	3 954
PC 1-750-5	5	211	260	2 070	PC 2-750-5	5	211	490	3 600	PC 3-750-5	5	211	687	4 728
PC 1-750-6	6	252	312	2 412	PC 2-750-6	6	252	588	4 200	PC 3-750-6	6	252	824	5 509
PC 1-750-7	7	293	364	2 762	PC 2-750-7	7	293	686	4 800	PC 3-750-7	7	293	962	6 284
PC 1-750-8	8	334	416	3 113	PC 2-750-8	8	334	784	5 400	PC 3-750-8	8	334	1099	7 059
PC 1-750-9	9	375	468	3 463	PC 2-750-9	9	375	882	6 000	PC 3-750-9	9	375	1237	7 840
PC 1-750-10	10	416	520	3 813	PC 2-750-10	10	416	980	6 600	PC 3-750-10	10	416	1374	8 615
PC 1-750-11	11	457	572	4 164	PC 2-750-11	11	457	1078	7 200	PC 3-750-11	11	457	1511	9 396
PC 1-750-12	12	498	624	4 514	PC 2-750-12	12	498	1176	7 800	PC 3-750-12	12	498	1649	10 171
PC 1-750-13	13	539	676	4 864	PC 2-750-13	13	539	1274	8 400	PC 3-750-13	13	539	1786	10 952
PC 1-750-14	14	580	728	5 214	PC 2-750-14	14	580	1372	9 000	PC 3-750-14	14	580	1924	11 727
PC 1-750-15	15	621	780	5 565	PC 2-750-15	15	621	1470	9 600	PC 3-750-15	15	621	2061	12 502
PC 1-750-16	16	662	832	5 915	PC 2-750-16	16	662	1568	10 200	PC 3-750-16	16	662	2198	13 283
PC 1-900					PC 2-900					PC 3-900				
Тип прибора				PC 1	Тип прибора				PC 2	Тип прибора				PC 3
Межцентр. расст, мм				900	Межцентр. расст, мм				900	Межцентр. расст, мм				900
Габаритная высота, мм				940	Габаритная высота, мм				940	Габаритная высота, мм				940
Глубина, мм				40	Глубина, мм				100	Глубина, мм				160
Вес секции, кг				0,9	Вес секции, кг				1,62	Вес секции, кг				2,1
Объем секции, л				0,35	Объем секции, л				0,62	Объем секции, л				0,89
Мощность секции, Вт				59	Мощность секции, Вт				116	Мощность секции, Вт				160
Обозначение	Число секций	Длина, мм	Мощность, Вт	Цена с НДС, руб.	Обозначение	Число секций	Длина, мм	Мощность, Вт	Цена с НДС, руб.	Обозначение	Число секций	Длина, мм	Мощность, Вт	Цена с НДС, руб.
PC 1-900-4	4	170	238	1 771	PC 2-900-4	4	170	464	3 120	PC 3-900-4	4	170	642	4 126
PC 1-900-5	5	211	298	2 131	PC 2-900-5	5	211	580	3 750	PC 3-900-5	5	211	803	4 953
PC 1-900-6	6	252	358	2 498	PC 2-900-6	6	252	696	4 380	PC 3-900-6	6	252	964	5 780
PC 1-900-7	7	293	417	2 858	PC 2-900-7	7	293	812	5 010	PC 3-900-7	7	293	1124	6 601
PC 1-900-8	8	334	477	3 225	PC 2-900-8	8	334	928	5 640	PC 3-900-8	8	334	1285	7 428
PC 1-900-9	9	375	536	3 592	PC 2-900-9	9	375	1044	6 270	PC 3-900-9	9	375	1445	8 249
PC 1-900-10	10	416	596	3 953	PC 2-900-10	10	416	1160	6 900	PC 3-900-10	10	416	1606	9 075
PC 1-900-11	11	457	656	4 320	PC 2-900-11	11	457	1276	7 530	PC 3-900-11	11	457	1767	9 902
PC 1-900-12	12	498	715	4 687	PC 2-900-12	12	498	1392	8 160	PC 3-900-12	12	498	1927	10 723
PC 1-900-13	13	539	775	5 048	PC 2-900-13	13	539	1508	8 790	PC 3-900-13	13	539	2088	11 550
PC 1-900-14	14	580	834	5 415	PC 2-900-14	14	580	1624	9 420	PC 3-900-14	14	580	2248	12 376
PC 1-900-15	15	621	894	5 782	PC 2-900-15	15	621	1740	10 050	PC 3-900-15	15	621	2409	13 198
PC 1-900-16	16	662	954	6 142	PC 2-900-16	16	662	1856	10 680	PC 3-900-16	16	662	2570	14 024
PC 1-1000					PC 2-1000					PC 3-1000				
Тип прибора				PC 1	Тип прибора				PC 2	Тип прибора				PC 3
Межцентр. расст, мм				1000	Межцентр. расст, мм				1000	Межцентр. расст, мм				1000
Габаритная высота, мм				1040	Габаритная высота, мм				1040	Габаритная высота, мм				1040
Глубина, мм				40	Глубина, мм				100	Глубина, мм				160
Вес секции, кг				1	Вес секции, кг				1,78	Вес секции, кг				2,3
Объем секции, л				0,38	Объем секции, л				0,69	Объем секции, л				0,97
Мощность секции, Вт				65	Мощность секции, Вт				127	Мощность секции, Вт				180
Обозначение	Число секций	Длина, мм	Мощность, Вт	Цена с НДС, руб.	Обозначение	Число секций	Длина, мм	Мощность, Вт	Цена с НДС, руб.	Обозначение	Число секций	Длина, мм	Мощность, Вт	Цена с НДС, руб.
PC 1-1000-4	4	170	259	1 812	PC 2-1000-4	4	170	508	3 240	PC 3-1000-4	4	170	720	4 282
PC 1-1000-5	5	211	324	2 130	PC 2-1000-5	5	211	635	3 900	PC 3-1000-5	5	211	901	5 140
PC 1-1000-6	6	252	389	2 568	PC 2-1000-6	6	252	762	4 560	PC 3-1000-6	6	252	1081	5 998
PC 1-1000-7	7	293	454	2 946	PC 2-1000-7	7	293	889	5 220	PC 3-1000-7	7	293	1261	6 856
PC 1-1000-8	8	334	518	3 318	PC 2-1000-8	8	334	1016	5 880	PC 3-1000-8	8	334	1441	7 719
PC 1-1000-9	9	375	583	3 696	PC 2-1000-9	9	375	1143	6 540	PC 3-1000-9	9	375	1621	8 577
PC 1-1000-10	10	416	648	4 074	PC 2-1000-10	10	416	1270	7 200	PC 3-1000-10	10	416	1801	9 434
PC 1-1000-11	11	457	713	4 452	PC 2-1000-11	11	457	1397	7 860	PC 3-1000-11	11	457	1981	10 292
PC 1-1000-12	12	498	778	4 830	PC 2-1000-12	12	498	1524	8 520	PC 3-1000-12	12	498	2161	11 150
PC 1-1000-13	13	539	842	5 202	PC 2-1000-13	13	539	1651	9 180	PC 3-1000-13	13	539	2341	12 008
PC 1-1000-14	14	580	907	5 580	PC 2-1000-14	14	580	1778	9 840	PC 3-1000-14	14	580	2521	12 866
PC 1-1000-15	15	621	972	5 958	PC 2-1000-15	15	621	1905	10 500	PC 3-1000-15	15	621	2702	13 724
PC 1-1000-16	16	662	1037	6 336	PC 2-1000-16	16	662	2032	11 160	PC 3-1000-16	16	662	2882	14 581

**МЫ НАДЕЖНЫЕ ПАРТНЕРЫ !**

«Кимрский завод теплового оборудования «РАДИАТОР», г. Кимры, ☎ тел. (48236) 2-16-97,2-92-50 ☎ факс. (48236) 3-14-81, 3-67-64  
www.kztoradiator.ru e-mail: market@kztoradiator.ru

РС 1-1200					РС 2-1200					РС 3-1200				
Тип прибора				РС 1	Тип прибора				РС 2	Тип прибора				РС 3
Межцентр. расст, мм				1200	Межцентр. расст, мм				1200	Межцентр. расст, мм				1200
Габаритная высота, мм				1240	Габаритная высота, мм				1240	Габаритная высота, мм				1240
Глубина, мм				40	Глубина, мм				100	Глубина, мм				160
Вес секции, кг				1,2	Вес секции, кг				2,08	Вес секции, кг				2,6
Объем секции, л				0,44	Объем секции, л				0,79	Объем секции, л				1,14
Мощность секции, Вт				75	Мощность секции, Вт				150	Мощность секции, Вт				207
Обозначение	Число секций	Длина, мм	Мощность, Вт	Цена с НДС, руб.	Обозначение	Число секций	Длина, мм	Мощность, Вт	Цена с НДС, руб.	Обозначение	Число секций	Длина, мм	Мощность, Вт	Цена с НДС, руб.
РС 1-1200-4	4	170	300	2 059	РС 2-1200-4	4	170	600	3 600	РС 3-1200-4	4	170	828	4 807
РС 1-1200-5	5	211	376	2 499	РС 2-1200-5	5	211	750	4 350	РС 3-1200-5	5	211	1035	5 802
РС 1-1200-6	6	252	451	2 945	РС 2-1200-6	6	252	900	5 100	РС 3-1200-6	6	252	1242	6 797
РС 1-1200-7	7	293	526	3 385	РС 2-1200-7	7	293	1050	5 850	РС 3-1200-7	7	293	1449	7 791
РС 1-1200-8	8	334	601	3 825	РС 2-1200-8	8	334	1200	6 600	РС 3-1200-8	8	334	1656	8 786
РС 1-1200-9	9	375	676	4 265	РС 2-1200-9	9	375	1350	7 350	РС 3-1200-9	9	375	1863	9 781
РС 1-1200-10	10	416	751	4 704	РС 2-1200-10	10	416	1500	8 100	РС 3-1200-10	10	416	2070	10 776
РС 1-1200-11	11	457	826	5 144	РС 2-1200-11	11	457	1650	8 850	РС 3-1200-11	11	457	2277	11 770
РС 1-1200-12	12	498	901	5 584	РС 2-1200-12	12	498	1800	9 600	РС 3-1200-12	12	498	2484	12 765
РС 1-1200-13	13	539	976	6 024	РС 2-1200-13	13	539	1950	10 350	РС 3-1200-13	13	539	2691	13 760
РС 1-1200-14	14	580	1051	6 463	РС 2-1200-14	14	580	2100	11 100	РС 3-1200-14	14	580	2898	14 755
РС 1-1200-15	15	621	1127	6 903	РС 2-1200-15	15	621	2250	11 850	РС 3-1200-15	15	621	3105	15 749
РС 1-1200-16	16	662	1202	7 349	РС 2-1200-16	16	662	2400	12 600	РС 3-1200-16	16	662	3312	16 744

РС 1-1500					РС 2-1500					РС 3-1500				
Тип прибора				РС 1	Тип прибора				РС 2	Тип прибора				РС 3
Межцентр. расст, мм				1500	Межцентр. расст, мм				1500	Межцентр. расст, мм				1500
Габаритная высота, мм				1540	Габаритная высота, мм				1540	Габаритная высота, мм				1540
Глубина, мм				40	Глубина, мм				100	Глубина, мм				160
Вес секции, кг				1,4	Вес секции, кг				2,5	Вес секции, кг				3,2
Объем секции, л				0,53	Объем секции, л				0,97	Объем секции, л				1,4
Мощность секции, Вт				91	Мощность секции, Вт				175	Мощность секции, Вт				253
Обозначение	Число секций	Длина, мм	Мощность, Вт	Цена с НДС, руб.	Обозначение	Число секций	Длина, мм	Мощность, Вт	Цена с НДС, руб.	Обозначение	Число секций	Длина, мм	Мощность, Вт	Цена с НДС, руб.
РС 1-1500-4	4	170	362	2 146	РС 2-1500-4	4	170	700	3 720	РС 3-1500-4	4	170	1014	5 038
РС 1-1500-5	5	211	453	2 608	РС 2-1500-5	5	211	875	4 500	РС 3-1500-5	5	211	1267	6 084
РС 1-1500-6	6	252	544	3 064	РС 2-1500-6	6	252	1050	5 280	РС 3-1500-6	6	252	1520	7 125
РС 1-1500-7	7	293	634	3 526	РС 2-1500-7	7	293	1225	6 060	РС 3-1500-7	7	293	1774	8 167
РС 1-1500-8	8	334	725	3 982	РС 2-1500-8	8	334	1400	6 840	РС 3-1500-8	8	334	2027	9 213
РС 1-1500-9	9	375	815	4 444	РС 2-1500-9	9	375	1575	7 620	РС 3-1500-9	9	375	2281	10 254
РС 1-1500-10	10	416	906	4 905	РС 2-1500-10	10	416	1750	8 400	РС 3-1500-10	10	416	2534	11 300
РС 1-1500-11	11	457	997	5 362	РС 2-1500-11	11	457	1925	9 180	РС 3-1500-11	11	457	2787	12 341
РС 1-1500-12	12	498	1087	5 823	РС 2-1500-12	12	498	2100	9 960	РС 3-1500-12	12	498	3041	13 382
РС 1-1500-13	13	539	1178	6 280	РС 2-1500-13	13	539	2275	10 740	РС 3-1500-13	13	539	3294	14 428
РС 1-1500-14	14	580	1268	6 741	РС 2-1500-14	14	580	2450	11 520	РС 3-1500-14	14	580	3548	15 469
РС 1-1500-15	15	621	1359	7 198	РС 2-1500-15	15	621	2625	12 300	РС 3-1500-15	15	621	3801	16 511
РС 1-1500-16	16	662	1450	7 659	РС 2-1500-16	16	662	2800	13 080	РС 3-1500-16	16	662	4054	17 556

РС 1-1750					РС 2-1750					РС 3-1750				
Тип прибора				РС 1	Тип прибора				РС 2	Тип прибора				РС 3
Межцентр. расст, мм				1750	Межцентр. расст, мм				1750	Межцентр. расст, мм				1750
Габаритная высота, мм				1790	Габаритная высота, мм				1790	Габаритная высота, мм				1790
Глубина, мм				40	Глубина, мм				100	Глубина, мм				160
Вес секции, кг				1,6	Вес секции, кг				2,9	Вес секции, кг				3,6
Объем секции, л				0,6	Объем секции, л				1,1	Объем секции, л				1,61
Мощность секции, Вт				103	Мощность секции, Вт				214	Мощность секции, Вт				292
Обозначение	Число секций	Длина, мм	Мощность, Вт	Цена с НДС, руб.	Обозначение	Число секций	Длина, мм	Мощность, Вт	Цена с НДС, руб.	Обозначение	Число секций	Длина, мм	Мощность, Вт	Цена с НДС, руб.
РС 1-1750-4	4	170	413	2 331	РС 2-1750-4	4	170	856	4 080	РС 3-1750-4	4	170	1167	5 517
РС 1-1750-5	5	211	517	2 846	РС 2-1750-5	5	211	1070	4 950	РС 3-1750-5	5	211	1459	6 693
РС 1-1750-6	6	252	620	3 355	РС 2-1750-6	6	252	1284	5 820	РС 3-1750-6	6	252	1751	7 868
РС 1-1750-7	7	293	723	3 864	РС 2-1750-7	7	293	1498	6 690	РС 3-1750-7	7	293	2043	9 044
РС 1-1750-8	8	334	826	4 378	РС 2-1750-8	8	334	1712	7 560	РС 3-1750-8	8	334	2334	10 220
РС 1-1750-9	9	375	930	4 887	РС 2-1750-9	9	375	1926	8 430	РС 3-1750-9	9	375	2626	11 395
РС 1-1750-10	10	416	1033	5 396	РС 2-1750-10	10	416	2140	9 300	РС 3-1750-10	10	416	2918	12 567
РС 1-1750-11	11	457	1136	5 910	РС 2-1750-11	11	457	2354	10 170	РС 3-1750-11	11	457	3210	13 743
РС 1-1750-12	12	498	1240	6 419	РС 2-1750-12	12	498	2568	11 040	РС 3-1750-12	12	498	3502	14 918
РС 1-1750-13	13	539	1343	6 928	РС 2-1750-13	13	539	2782	11 910	РС 3-1750-13	13	539	3793	16 094
РС 1-1750-14	14	580	1446	7 443	РС 2-1750-14	14	580	2996	12 780	РС 3-1750-14	14	580	4085	17 207
РС 1-1750-15	15	621	1550	7 952	РС 2-1750-15	15	621	3210	13 650	РС 3-1750-15	15	621	4377	18 445
РС 1-1750-16	16	662	1653	8 461	РС 2-1750-16	16	662	3424	14 520	РС 3-1750-16	16	662	4669	19 617

**МЫ НАДЕЖНЫЕ ПАРТНЕРЫ!**

«Кимрский завод теплового оборудования «РАДИАТОР», г. Кимры, ☎ тел. (48236) 2-16-97, 2-92-50 ☎ факс. (48236) 3-14-81, 3-67-64  
 www.kztoradiator.ru e-mail: market@kztoradiator.ru

РС 1-2000					РС 2-2000					РС 3-2000				
Тип прибора					Тип прибора					Тип прибора				
Межцентр. расст, мм					Межцентр. расст, мм					Межцентр. расст, мм				
Габаритная высота, мм					Габаритная высота, мм					Габаритная высота, мм				
Глубина, мм					Глубина, мм					Глубина, мм				
Вес секции, кг					Вес секции, кг					Вес секции, кг				
Объем секции, л					Объем секции, л					Объем секции, л				
Мощность секции, Вт					Мощность секции, Вт					Мощность секции, Вт				
Обозначение	Число секций	Длина, мм	Мощность, Вт	Цена с НДС, руб.	Обозначение	Число секций	Длина, мм	Мощность, Вт	Цена с НДС, руб.	Обозначение	Число секций	Длина, мм	Мощность, Вт	Цена с НДС, руб.
РС 1-2000-4	4	170	465	2 415	РС 2-2000-4	4	170	972	4 260	РС 3-2000-4	4	170	1322	5 533
РС 1-2000-5	5	211	582	2 951	РС 2-2000-5	5	211	1215	5 175	РС 3-2000-5	5	211	1653	6 709
РС 1-2000-6	6	252	698	3 481	РС 2-2000-6	6	252	1458	6 090	РС 3-2000-6	6	252	1984	7 889
РС 1-2000-7	7	293	814	4 012	РС 2-2000-7	7	293	1701	7 005	РС 3-2000-7	7	293	2314	9 065
РС 1-2000-8	8	334	930	4 548	РС 2-2000-8	8	334	1944	7 920	РС 3-2000-8	8	334	2645	10 245
РС 1-2000-9	9	375	1047	5 078	РС 2-2000-9	9	375	2187	8 835	РС 3-2000-9	9	375	2975	11 425
РС 1-2000-10	10	416	1163	5 609	РС 2-2000-10	10	416	2430	9 750	РС 3-2000-10	10	416	3306	12 602
РС 1-2000-11	11	457	1279	6 140	РС 2-2000-11	11	457	2673	10 665	РС 3-2000-11	11	457	3637	13 782
РС 1-2000-12	12	498	1396	6 675	РС 2-2000-12	12	498	2916	11 580	РС 3-2000-12	12	498	3967	14 962
РС 1-2000-13	13	539	1512	7 206	РС 2-2000-13	13	539	3159	12 495	РС 3-2000-13	13	539	4298	16 138
РС 1-2000-14	14	580	1628	7 737	РС 2-2000-14	14	580	3402	13 410	РС 3-2000-14	14	580	4628	17 318
РС 1-2000-15	15	621	1745	8 272	РС 2-2000-15	15	621	3645	14 325	РС 3-2000-15	15	621	4959	18 494
РС 1-2000-16	16	662	1861	8 803	РС 2-2000-16	16	662	3888	15 240	РС 3-2000-16	16	662	5290	19 674

### Пример условного обозначения

**РС 2-500-27 1/2 нп прав нв RAL9010**

Наименование модели:

РС - базовая модель радиатора с коллектором квадратного сечения,

РСК - радиатор с коллектором круглого сечения,

Завалинка РС - радиатор Завалинка

Количество вертикальных труб по глубине секции:

1 - однорядный радиатор;

2 - двухрядный радиатор;

3 - трёхрядный радиатор;

4 - четырёхрядный радиатор;

Монтажный (межцентровой) размер

Выбирается из ряда -

300, 500, 750, 900, 1000, 1200,

1500, 1750, 2000 мм.

Количество секций по длине прибора

От 4 до 50

Присоединительная резьба:

Выбираем G1/2" или G3/4"

Способ подключения:

Без буквенного обозначения - боковое подключение;

нп - нижнее подключение (для РС 1, 3, 4);

нп прав - нижнее подключение правостороннее (только для РС 2);

нп лев - нижнее подключение левостороннее (только для РС 2).

Модификация по установке:

Без буквенного обозначения - настенное исполнение,

нв - напольное исполнение.

Цвет

Базовый цвет - белый RAL9010

### МЫ НАДЕЖНЫЕ ПАРТНЕРЫ!

«Кимрский завод теплового оборудования «РАДИАТОР», г. Кимры, тел. (48236) 2-16-97, 2-92-50 факс. (48236) 3-14-81, 3-67-64  
www.kztoradiator.ru e-mail: market@kztoradiator.ru



## Радиаторы РС нп , РСК нп (с нижним подключением)

- Любая конфигурация моделей РС;
- Нижнее подключение, внутренняя резьба G $\frac{1}{2}$ " , межосевое расстояние 50 мм;
- Рабочее давление до 10 атм . (по арматуре);
- Температура теплоносителя до 120 °С (по терморегулирующей арматуре);
- Изготавливается с правым и левым исполнением по заказу.

### Расчет стоимости прибора для двухтрубной системы отопления

**РС нп = РС + 2360 руб.**

**Комплект поставки РС 1 нп , РС 2 нп , РС 3 нп:**

- встроенный терморегулирующий клапан «Данфосс» G $\frac{1}{2}$ " - 1 шт.,
- пробка глухая G $\frac{1}{2}$ " – 2 шт.,
- кран Маевского G $\frac{1}{2}$ " – 1 шт..

**РС 4 нп = РС 4 + 2540 руб.**

**Комплект поставки РС 4 нп , Завалинка РС нп:**

- встроенный терморегулирующий клапан «Данфосс» G $\frac{1}{2}$ " - 1 шт.,
- пробка глухая G $\frac{1}{2}$ " – 6 шт.,
- кран Маевского G $\frac{1}{2}$ " – 1 шт.

**РСК нп = РСК + 2360 руб.**

**Комплект поставки РСК нп :**

- встроенный терморегулирующий клапан «Данфосс» G $\frac{1}{2}$ " - 1 шт.,
- пробка глухая G $\frac{1}{2}$ " – 2 шт.,
- кран Маевского G $\frac{1}{2}$ " – 1 шт.

**РСК 4 нп = РСК 4 + 2540 руб.**

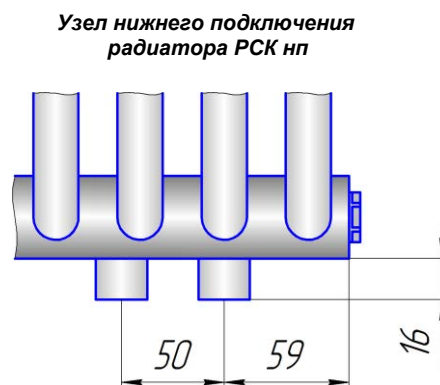
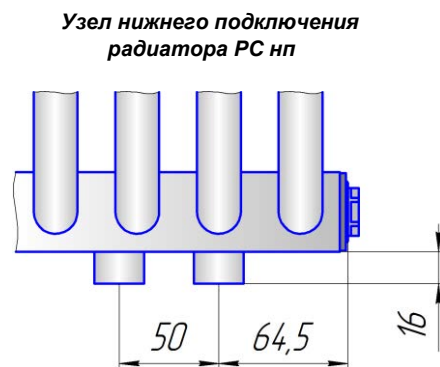
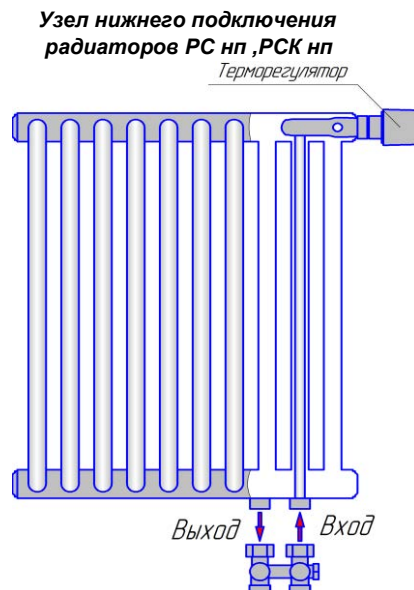
**Комплект поставки РСК 4 нп :**

- встроенный терморегулирующий клапан «Данфосс» G $\frac{1}{2}$ " - 1 шт.,
- пробка глухая G $\frac{1}{2}$ " – 6 шт.,
- кран Маевского G $\frac{1}{2}$ " – 1 шт.

**Дополнительно:**

- термостатический элемент «Данфосс» RA 2994 - **1356 руб.**
- запорно-присоединительный клапан «Данфосс», прямой, RLV-KS - **1973 руб.**

Цены на комплектацию терморегулирующей арматурой «Данфосс» уточняйте при заказе, возможны изменения.



Комплектуемые изделия для радиаторов РС и РСК	Цена с НДС, руб.
Комплект РС : кронштейн с дюбелем и шурупом -3 шт., пробка глухая -1шт., кран Маевского -1шт.	265
Комплект РС 3 : кронштейн усиленный с дюбелем и шурупом -3 шт., пробка глухая -1шт., кран Маевского -1шт.	305
Комплект РС 4 : кронштейн усиленный с дюбелем и шурупом -3 шт., пробка глухая -5 шт., кран Маевского -1шт.	360
Кронштейн РС (для крепления всех видов радиаторов) кронштейн с дюбелем и шурупом	65

**МЫ НАДЕЖНЫЕ ПАРТНЕРЫ !**

«Кимрский завод теплового оборудования «РАДИАТОР», г. Кимры, ☎ тел. (48236) 2-16-97,2-92-50 📠 факс. (48236) 3-14-81, 3-67-64  
www.kztoradiator.ru e-mail: market@kztoradiator.ru

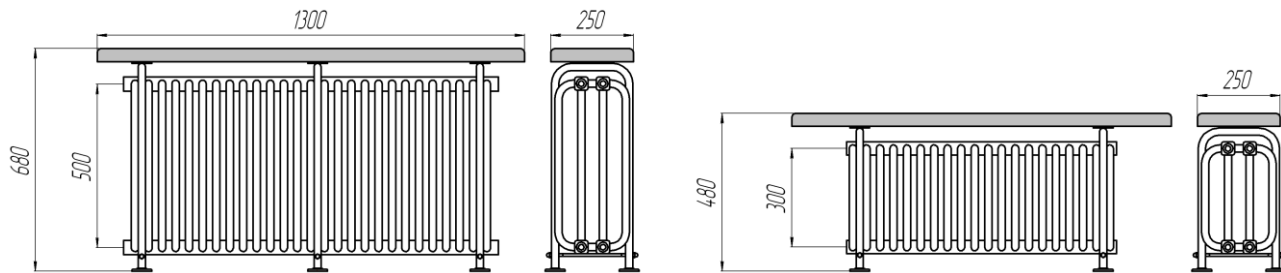
## Радиатор – скамейка ЗАВАЛИНКА

### Завалинка РС

Сконструирована на базе стального трубчатого радиатора серии **РС 4**.

Верхняя панель выполнена из натурального дерева – бук, различных цветовых оттенков.

Подключение: боковое, присоединительная резьба G $\frac{1}{2}$ ", G $\frac{3}{4}$ ", нижнее подключение – см. стр.14;



Модель	Габариты, мм	Масса, кг	Теплоотдача, Вт, $\Theta=70\text{ }^{\circ}\text{C}$	Цена с НДС, руб.
Завалинка РС 4-300-20	250 x 480 x 1150	43	1584	17 000
Завалинка РС Э 4-300-20	250 x 480 x 1150	43	600: 1000	20 500
Завалинка РС 4-300-37	250 x 480 x 1700	80	2930	31 600
Завалинка РС 4-500-27	250 x 680 x 1300	85	3315	22 700

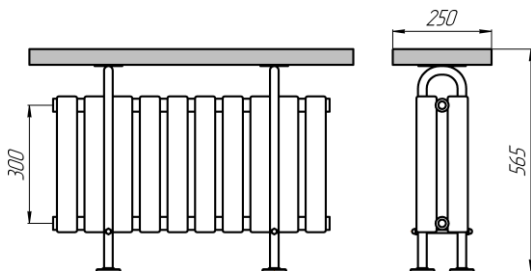
- поставка производится в деревянной таре стоимостью 1000 руб.

### Завалинка Гармония

Сконструирована на базе конвектора серии **Гармония 2**.

Верхняя панель выполнена из натурального дерева – бук, различных цветовых оттенков.

Подключение: боковое, присоединительная резьба G $\frac{1}{2}$ ", нижнее подключение – см. стр.26;



Модель	Габариты, мм	Масса, кг	Теплоотдача, Вт, $\Theta=70\text{ }^{\circ}\text{C}$	Цена с НДС, руб.
Завалинка Гармония 2-300-14	250 x 565 x 1150	42,8	1575	17 900
Завалинка Гармония 2-300-16	250 x 565 x 1300	48,2	1800	19 100
Завалинка Гармония 2-300-20	250 x 565 x 1600	59	2250	21 500

- поставка производится в деревянной таре стоимостью 1000 руб.

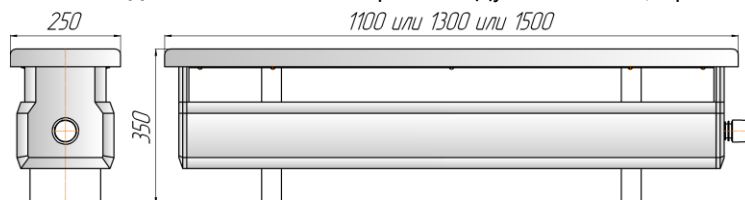
### Завалинка Элегант

Сконструирована на базе медно-алюминиевого конвектора **Элегант мини**.

Прибор полностью декорирован панелями из натурального дерева (бук - с различными цветовыми оттенками);

Подключение: нижнее, присоединительная резьба G $\frac{1}{2}$ ".

**В стоимость и комплект поставки входит:** клапан RTD-N версия UK Ду15 013L3753, термостатический элемент RA/R 2945.



Стальной корпус конвектора окрашен в коричнево-шоколадный цвет RAL 8017.

Модель	Габариты, мм	Масса, кг	Теплоотдача, Вт, $\Theta=70\text{ }^{\circ}\text{C}$	Цена с НДС, руб.
Завалинка Элегант 1100	250 x 350 x 1100	18,5	1097	28 300
Завалинка Элегант 1300	250 x 350 x 1300	21,5	1390	29 800
Завалинка Элегант 1500	250 x 350 x 1500	24,5	1681	31 300

- поставка производится в деревянной таре стоимостью 1000 руб.

#### МЫ НАДЕЖНЫЕ ПАРТНЕРЫ!

«Кимрский завод теплового оборудования «РАДИАТОР», г. Кимры, тел. (48236) 2-16-97, 2-92-50 факс. (48236) 3-14-81, 3-67-64  
www.kztoradiator.ru e-mail: market@kztoradiator.ru

## Радиаторы-конвекторы Гармония

Материал: сталь.

Покрытие: полимер, базовый цвет - «белый глянцевый».

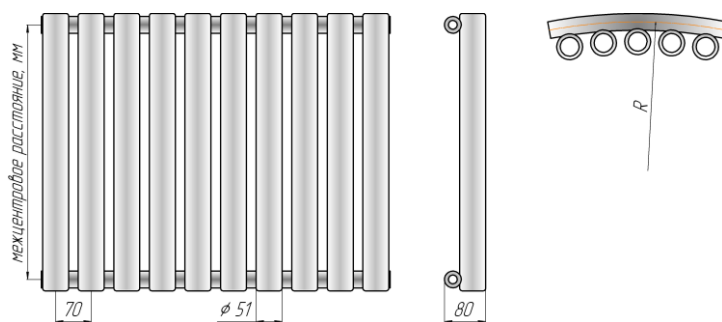
Рабочее давление 15 атм., испытательное – 25 атм.

Температура теплоносителя до 130°C.

Присоединительная резьба G1/2".

### Гармония 1

Гармония 1		155	300	500	750	1000	1250	1500	1750	2000									
Межцентр. расст, мм		155	300	500	750	1000	1250	1500	1750	2000									
Габаритная высота, мм		200	345	545	795	1045	1295	1545	1795	2045									
Глубина, мм		80	80	80	80	80	80	80	80	80									
Вес секции, кг		1,1	1,5	2,1	2,9	3,8	4,6	5,4	6,2	7									
Объем секции, л		0,16	0,25	0,36	0,5	0,64	0,78	0,92	1,06	1,2									
Мощность секции, Вт		42,5	63,5	102	138	177	218	275	355	405									
Число секций	Длина, мм	Мощность, Вт	Цена с НДС, руб.	Мощность, Вт	Цена с НДС, руб.	Мощность, Вт	Цена с НДС, руб.	Мощность, Вт	Цена с НДС, руб.	Мощность, Вт	Цена с НДС, руб.	Мощность, Вт	Цена с НДС, руб.	Мощность, Вт	Цена с НДС, руб.	Мощность, Вт	Цена с НДС, руб.	Мощность, Вт	Цена с НДС, руб.
3	196	128	1 553	190	1 809	306	2 176	414	2 642	531	3 042	654	3 452	825	4 316	1065	5 755	1215	6 573
4	266	170	1 907	254	2 236	408	2 727	552	3 338	708	3 886	872	4 603	1100	5 755	1420	7 673	1620	8 355
5	336	213	2 262	317	2 662	510	3 277	690	4 034	885	4 730	1090	5 755	1375	7 193	1775	9 592	2025	10 137
6	406	255	2 616	381	3 088	612	3 828	828	4 730	1062	5 575	1308	6 906	1650	8 632	2130	11 509	2430	12 285
7	476	298	2 970	444	3 515	714	4 378	966	5 425	1239	6 419	1526	8 057	1925	10 070	2485	13 428	2835	14 333
8	546	340	3 324	508	3 941	816	4 929	1104	6 188	1416	7 263	1744	9 208	2200	11 509	2840	15 346	3240	16 340
9	616	383	3 678	571	4 367	918	5 479	1242	6 961	1593	8 107	1962	10 358	2475	12 948	3195	17 264	3645	18 592
10	686	425	4 032	635	4 794	1020	6 030	1380	7 735	1770	8 951	2180	11 509	2750	14 387	3550	19 182	4050	20 511
11	756	468	4 386	698	5 220	1122	6 581	1518	8 508	1947	9 796	2398	12 660	3025	15 826	3905	21 100	4455	22 430
12	826	510	4 741	762	5 646	1224	7 131	1656	9 282	2124	10 640	2616	13 811	3300	17 264	4260	23 018		
13	896	553	5 095	825	6 073	1326	7 682	1794	10 055	2301	11 484	2834	14 962	3575	18 703				
14	966	595	5 449	889	6 499	1428	8 232	1932	10 828	2478	12 328	3052	16 112	3850	20 065				
15	1036	638	5 803	952	6 925	1530	8 783	2070	11 602	2655	13 173	3270	17 264						
16	1106	680	6 157	1016	7 352	1632	9 333	2208	12 375	2832	14 017	3488	18 415						
17	1176	723	6 511	1079	7 778	1734	9 884	2346	13 102										
18	1246	765	6 865	1143	8 204	1836	10 435	2484	13 819										
19	1316	808	7 219	1206	8 631	1938	10 985	2622	14 536										
20	1386	850	7 574	1270	9 057	2040	11 536	2760	15 254										
21	1456	893	7 928	1333	9 483	2142	12 086	2898	15 971										
22	1526	935	8 282	1397	9 909	2244	12 637	3036	16 688										
23	1596	978	8 636	1460	10 336	2346	13 187	3174	17 406										
24	1666	1020	8 990	1524	10 762	2448	13 738	3312	18 123										
25	1736	1063	9 344	1587	11 188	2550	14 289	3450	18 840										
26	1806	1105	9 698	1651	11 615	2652	14 839	3588	19 557										
27	1876	1148	10 053	1714	12 041	2754	15 390												
28	1946	1190	10 407	1778	12 467	2856	15 940												
29	2016	1233	10 761	1841	12 894	2958	16 491												
30	2086	1275	11 115	1905	13 320	3060	17 041												
31	2156	1318	11 469	1968	13 746	3162	17 592												
32	2226	1360	11 823	2032	14 173	3264	18 143												



### Радиусное исполнение :

(величина радиуса определяется по средней линии коллектора)

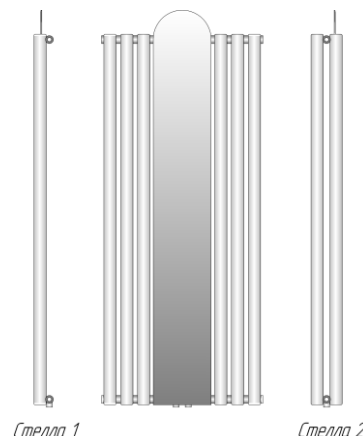
**внутренний радиус: Стоимость = Цена из табл. x 2**

**наружный радиус: Стоимость = Цена из табл. x 3**

**Напольное исполнение : Стоимость = цена из табл. + 592 руб.**

### Радиаторы СТЕЛЛА (декорированные зеркалом)

Модель	Высота, мм	Мощность, Вт	Цена с НДС, руб.
Стелла 1-1750-6 нп	1960	2130	15 708
Стелла 2-1750-6 нп	1960	3510	25 434
Стелла 1-1500-6 нп	1660	1650	12 832
Стелла 2-1500-6 нп	1660	2748	20 302

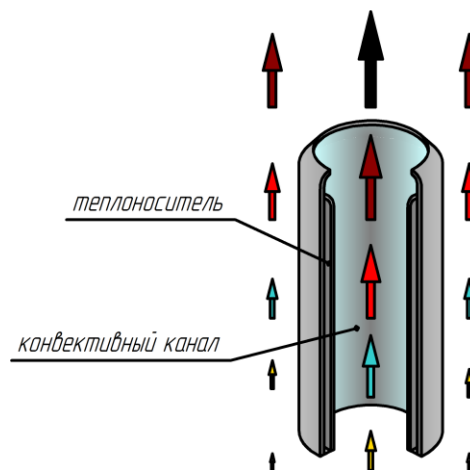


### МЫ НАДЕЖНЫЕ ПАРТНЕРЫ !

«Кимрский завод теплового оборудования «РАДИАТОР», г. Кимры, ☎ тел. (48236) 2-16-97,2-92-50 ☎ факс. (48236) 3-14-81, 3-67-64  
www.kztoradiator.ru e-mail: market@kztoradiator.ru

## Гармония 2

Гармония 2		155	300	500	750	1000	1250	1500	1750	2000									
Межцентр. расст., мм		155	300	500	750	1000	1250	1500	1750	2000									
Габаритная высота, мм		200	345	545	795	1045	1295	1545	1795	2045									
Глубина, мм		128	128	128	128	128	128	128	128	128									
Вес секции, кг		2	2,6	3,9	5,5	7,1	8,8	10,4	12	13,6									
Объем секции, л		0,26	0,43	0,65	0,93	1,21	1,48	1,76	2,04	2,32									
Мощность секции, Вт		74	112,5	180	220	264	355	458	585	660									
Число секций	Длина, мм	Мощность, Вт	Цена с НДС, руб.	Мощность, Вт	Цена с НДС, руб.	Мощность, Вт	Цена с НДС, руб.	Мощность, Вт	Цена с НДС, руб.	Мощность, Вт	Цена с НДС, руб.	Мощность, Вт	Цена с НДС, руб.	Мощность, Вт	Цена с НДС, руб.	Мощность, Вт	Цена с НДС, руб.	Мощность, Вт	Цена с НДС, руб.
3	196	222	2 511	337	2 996	540	3 700	660	4 501	792	5 356	1065	6 418	1374	8 023	1755	10 628	1980	11 894
4	266	296	3 165	450	3 800	720	4 742	880	5 812	1056	6 959	1420	8 556	1832	10 734	2340	14 135	2640	15 418
5	336	370	3 820	562	4 604	900	5 784	1100	7 123	1320	8 562	1775	10 696	2290	13 392	2925	17 695	3300	18 942
6	406	444	4 474	675	5 408	1080	6 826	1320	8 434	1584	10 165	2130	12 834	2748	16 102	3510	21 219		
7	476	518	5 128	787	6 211	1260	7 868	1540	9 745	1848	11 768	2485	14 974	3206	18 787				
8	546	592	5 782	900	7 015	1440	8 911	1760	11 056	2112	13 371	2840	17 112						
9	616	666	6 436	1012	7 819	1620	9 953	1980	12 367	2376	14 974								
10	686	740	7 090	1125	8 623	1800	10 995	2200	13 678	2640	16 577								
11	756	814	7 744	1237	9 426	1980	12 037	2420	14 989										
12	826	888	8 399	1350	10 230	2160	13 079	2640	16 300										
13	896	962	9 053	1462	11 034	2340	14 121	2860	17 611										
14	966	1036	9 707	1575	11 838	2520	15 164	3080	18 922										
15	1036	1110	10 361	1687	12 642	2700	16 206												
16	1106	1184	11 015	1800	13 445	2880	17 248												
17	1176	1258	11 669	1912	14 249	3060	18 414												
18	1246	1332	12 324	2025	15 053	3240	19 445												
19	1316	1406	12 978	2137	15 857	3420	20 476												
20	1386	1480	13 632	2250	16 660														
21	1456	1554	14 286	2362	17 464														
22	1526	1628	14 940	2475	18 268														
23	1596	1702	15 594	2587	19 072														
24	1666	1776	16 248	2700	19 876														
25	1736	1850	16 903	2812	20 679														
26	1806	1924	17 557	2925	21 483														
27	1876	1998	18 211	3037	22 287														
28	1946	2072	18 865	3150	23 091														
29	2016	2146	19 519	3262	23 895														

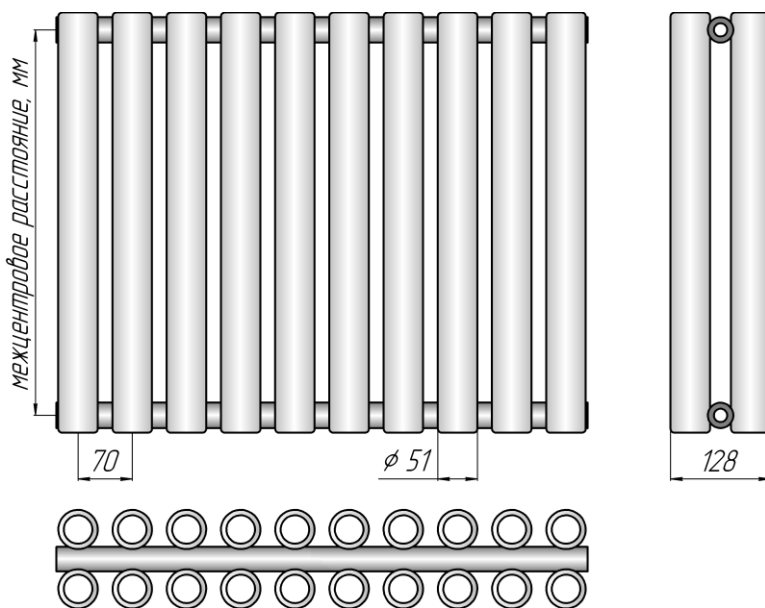


**Срок службы - поколение!**

Любой цвет по RAL:  
Стоимость = цена из табл. + 20%

Возможно ниже подключение!  
(см. стр.26)

**Гарантия 5 лет!**



**Напольное исполнение : Стоимость = цена из табл. + 592 руб.**

**МЫ НАДЕЖНЫЕ ПАРТНЕРЫ !**

«Кимрский завод теплового оборудования «РАДИАТОР», г. Кимры, ☎ тел. (48236) 2-16-97,2-92-50 📠 факс. (48236) 3-14-81, 3-67-64  
www.kztoradiator.ru e-mail: market@kztoradiator.ru

## Радиаторы Гармония А40, А25

Материал: сталь.

Покрытие: полимер, базовый цвет - «белый глянцевый».

Рабочее давление 15 атм., испытательное – 25 атм.

Температура теплоносителя до 130 °С.

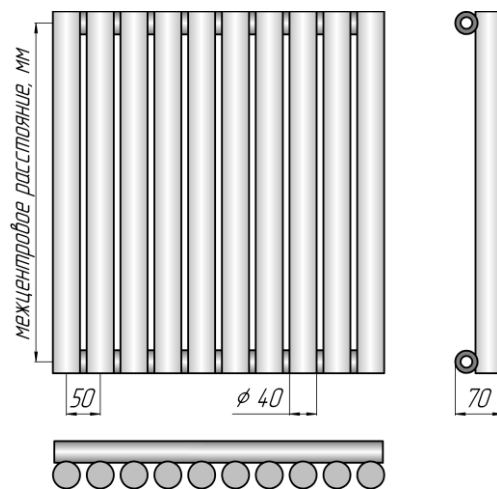
Присоединительная резьба G1/2”.

**Гармония А40 из нержавеющей стали: Стоимость = Цена из табл. х 6**

Площадь полированной поверхности до 2 кв.м. (S≤ 2кв.м.)

### Гармония А40 1

Гармония А40 1		300	500	750	1000	1250	1500	1750	2000								
Межцентровое расстояние, мм		300	500	750	1000	1250	1500	1750	2000								
Габаритная высота, мм		334	534	784	1034	1284	1534	1784	2034								
Глубина, мм		70	70	70	70	70	70	70	70								
Вес секции, кг		0,8	1,1	1,4	1,8	2,1	2,5	2,9	3,2								
Объем секции, л		0,43	0,63	0,9	1,16	1,4	1,7	1,96	2,23								
Мощность секции, Вт		37	56	75,6	98,2	120	142,4	164,2	186,8								
Число секций	Длина, мм	Мощность, Вт	Цена с НДС, руб.	Мощность, Вт	Цена с НДС, руб.	Мощность, Вт	Цена с НДС, руб.	Мощность, Вт	Цена с НДС, руб.	Мощность, Вт	Цена с НДС, руб.	Мощность, Вт	Цена с НДС, руб.	Мощность, Вт	Цена с НДС, руб.	Мощность, Вт	Цена с НДС, руб.
3	140	111	1 510	168	1 731	227	1 869	295	2 091	360	2 165	427	2 466	493	2 878	560	3 452
4	190	148	1 849	224	2 134	302	2 320	393	2 619	480	2 878	570	3 288	657	3 836	747	4 603
5	240	185	2 188	280	2 537	378	2 772	491	3 147	600	3 596	712	4 110	821	4 795	934	5 755
6	290	222	2 526	336	2 940	454	3 223	589	3 674	720	4 316	854	4 932	985	5 755	1121	6 906
7	340	259	2 865	392	3 343	529	3 674	687	4 202	840	5 035	997	5 755	1149	6 714	1308	8 057
8	390	296	3 203	448	3 746	605	4 126	786	4 730	960	5 755	1139	6 577	1314	7 673	1494	9 208
9	440	333	3 542	504	4 149	680	4 577	884	5 258	1080	6 474	1282	7 399	1478	8 632	1681	10 358
10	490	370	3 881	560	4 552	756	5 028	982	5 786	1200	7 193	1424	8 221	1642	9 592	1868	11 509
11	540	407	4 219	616	4 955	832	5 480	1080	6 314	1320	7 913	1566	9 043	1806	10 550	2055	12 660
12	590	444	4 558	672	5 358	907	5 931	1178	6 842	1440	8 632	1709	9 865	1970	11 509	2242	13 811
13	640	481	4 897	728	5 761	983	6 382	1277	7 370	1560	9 352	1851	10 687	2135	12 468	2428	14 962
14	690	518	5 235	784	6 164	1058	6 834	1375	7 898	1680	10 070	1994	11 509	2299	13 428	2615	16 112
15	740	555	5 574	840	6 567	1134	7 285	1473	8 426	1800	10 790	2136	12 331	2463	14 387	2802	17 264
16	790	592	5 912	896	6 970	1210	7 736	1571	8 953	1920	11 509	2278	13 153	2627	15 346	2989	18 415
17	840	629	6 251	952	7 373	1285	8 188	1669	9 481	2040	12 228	2421	13 975	2791	16 304	3176	19 566
18	890	666	6 590	1008	7 775	1361	8 639	1768	10 009	2160	12 948	2563	14 797	2956	17 264	3362	20 717
19	940	703	6 928	1064	8 178	1436	9 090	1866	10 537	2280	13 667	2706	15 619	3120	18 223	3549	21 868
20	990	740	7 267	1120	8 581	1512	9 542	1964	11 065	2400	14 387	2848	16 441	3284	19 182	3736	23 018
21	1040	777	7 606	1176	8 984	1588	9 993	2062	11 593	2520	15 106	2990	17 264	3448	20 141	3923	24 169
22	1090	814	7 944	1232	9 387	1663	10 444	2160	12 121	2640	15 826	3133	18 086	3612	21 101	4110	25 320
23	1140	851	8 283	1288	9 790	1739	10 896	2259	12 649	2760	16 544	3275	18 908	3776	22 059	4297	26 471
24	1190	888	8 621	1344	10 193	1814	11 347	2357	13 177	2880	17 264	3418	19 730	3941	23 019	4483	27 622
25	1240	925	8 960	1400	10 596	1890	11 798	2455	13 705	3000	17 983	3560	20 552	4105	23 978		
26	1290	962	9 299	1456	10 999	1966	12 250	2553	14 232	3120	18 703	3702	21 374	4269	24 937		
27	1340	999	9 637	1512	11 402	2041	12 701	2651	14 760	3240	19 422	3845	22 196				
28	1390	1036	9 976	1568	11 805	2117	13 152	2750	15 288	3360	20 141	3987	23 018				
29	1440	1073	10 315	1624	12 208	2192	13 604	2848	15 816	3480	20 861	4130	23 840				
30	1490	1110	10 653	1680	12 611	2268	14 055	2946	16 344	3600	21 580	4272	24 662				
31	1540	1147	10 992	1736	13 014	2344	14 507										
32	1590	1184	11 330	1792	13 417	2419	14 958										
33	1640	1221	11 669	1848	13 820	2495	15 409										
34	1690	1258	12 008	1904	14 223	2570	15 861										
35	1740	1295	12 346	1960	14 626	2646	16 312										
36	1790	1332	12 685	2016	15 029	2722	16 763										
37	1840	1369	13 024	2072	15 432	2797	17 215										
38	1890	1406	13 362	2128	15 835	2873	17 666										
39	1940	1443	13 701	2184	16 238	2948	18 117										
40	1990	1480	14 039	2240	16 641	3024	18 569										
41	2040	1517	14 378	2296	17 044	3100	19 020										
42	2090	1554	14 717	2352	17 447	3175	19 471										
43	2140	1591	15 055	2408	17 849	3251	19 923										
44	2190	1628	15 394	2464	18 252	3326	20 374										
45	2240	1665	15 733	2520	18 655	3402	20 825										



### Радиусное исполнение:

Внутренний радиус: Стоимость = Цена из табл. х 2

Наружный радиус: Стоимость = Цена из табл. х 3

Напольное исполнение : Стоимость = цена из табл. + 592 руб.

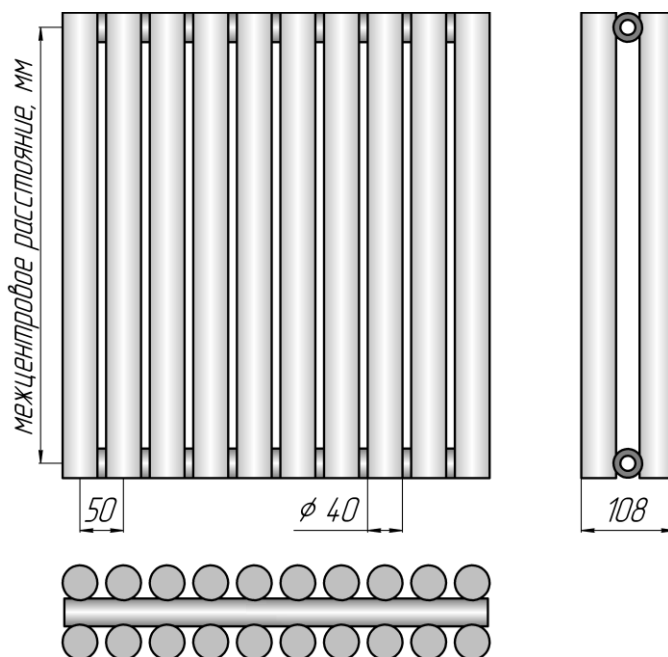
### МЫ НАДЕЖНЫЕ ПАРТНЕРЫ !

«Кимрский завод теплового оборудования «РАДИАТОР», г. Кимры, ☎ тел. (48236) 2-16-97,2-92-50 ☒ факс. (48236) 3-14-81, 3-67-64  
www.kztoradiator.ru e-mail: market@kztoradiator.ru



## Гармония А40 2

Гармония А40 2		300		500		750		1000		1250		1500		1750		2000	
Межцентровое расстояние, мм		300		500		750		1000		1250		1500		1750		2000	
Габаритная высота, мм		334		534		784		1034		1284		1534		1784		2034	
Глубина, мм		108		108		108		108		108		108		108		108	
Вес секции, кг		1,3		1,9		2,6		3,4		4,1		4,7		5,5		6,2	
Объем секции, л		0,78		1,19		1,73		2,26		2,80		3,33		3,87		4,40	
Мощность секции, Вт		63		99		134,6		176,3		218		259,2		300		341,5	
Число секций	Длина, мм	Мощность, Вт	Цена с НДС, руб.	Мощность, Вт	Цена с НДС, руб.	Мощность, Вт	Цена с НДС, руб.	Мощность, Вт	Цена с НДС, руб.	Мощность, Вт	Цена с НДС, руб.	Мощность, Вт	Цена с НДС, руб.	Мощность, Вт	Цена с НДС, руб.	Мощность, Вт	Цена с НДС, руб.
3	140	189	2 371	297	2 751	404	3 199	529	3 592	654	3 851	778	4 813	900	6 418	1025	7 700
4	190	252	2 976	396	3 477	538	4 067	705	4 601	872	5 134	1037	6 418	1200	8 556	1366	10 267
5	240	315	3 581	495	4 202	673	4 935	882	5 610	1090	6 418	1296	8 021	1500	10 696	1708	12 834
6	290	378	4 186	594	4 928	808	5 803	1058	6 619	1308	7 700	1555	9 625	1800	12 834	2049	15 401
7	340	441	4 791	693	5 654	942	6 671	1234	7 628	1526	8 984	1814	11 230	2100	14 974	2391	17 968
8	390	504	5 396	792	6 380	1077	7 539	1410	8 637	1744	10 267	2074	12 834	2400	17 112	2732	20 534
9	440	567	6 000	891	7 105	1211	8 407	1587	9 646	1962	11 551	2333	14 438	2700	19 252	3074	23 101
10	490	630	6 605	990	7 831	1346	9 276	1763	10 655	2180	12 834	2592	16 043	3000	21 390	3415	25 668
11	540	693	7 210	1089	8 557	1481	10 171	1939	11 664	2398	14 118	2851	17 647	3300	23 530	3757	28 235
12	590	756	7 815	1188	9 282	1615	11 096	2116	12 673	2616	15 401	3110	19 252	3600	25 668	4098	30 802
13	640	819	8 420	1287	10 008	1750	12 020	2292	13 682	2834	16 685	3370	20 855	3900	27 808		
14	690	882	9 025	1386	10 734	1884	12 945	2468	14 691	3052	17 968	3629	22 459	4200	29 946		
15	740	945	9 630	1485	11 460	2019	13 870	2645	15 700	3270	19 252	3888	24 064				
16	790	1008	10 235	1584	12 185	2154	14 795	2821	16 709	3488	20 534	4147	25 668				
17	840	1071	10 839	1683	12 911	2288	15 719	2997	17 718	3706	21 818	4406	28 145				
18	890	1134	11 444	1782	13 637	2423	16 644	3173	18 727	3924	23 101						
19	940	1197	12 049	1881	14 363	2557	17 569	3350	19 736	4142	25 186						
20	990	1260	12 654	1980	15 088	2692	18 494	3526	20 745								
21	1040	1323	13 259	2079	15 814	2827	19 418	3702	21 754								
22	1090	1386	13 864	2178	16 540	2961	20 342	3879	22 763								
23	1140	1449	14 469	2277	17 265	3096	21 267										
24	1190	1512	15 074	2376	17 991	3230	22 191										
25	1240	1575	15 679	2475	18 717	3365	23 116										
26	1290	1638	16 283	2574	19 443	3500	24 041										
27	1340	1701	16 888	2673	20 168	3634	24 966										
28	1390	1764	17 493	2772	20 894	3769	25 890										
29	1440	1827	18 098	2871	21 620	3903	26 815										
30	1490	1890	18 703	2970	22 346	4038	27 664										
31	1540	1953	19 308	3069	23 071												
32	1590	2016	19 913	3168	23 797												
33	1640	2079	20 518	3267	24 523												
34	1690	2142	21 122	3366	25 248												
35	1740	2205	21 727	3465	25 974												
36	1790	2268	22 332	3564	26 700												
37	1840	2331	22 937	3663	27 426												
38	1890	2394	23 542	3762	28 151												
39	1940	2457	24 147	3861	28 877												
40	1990	2520	24 752	3960	29 603												
41	2040	2583	25 357	4059	30 329												
42	2090	2646	25 961	4158	31 054												
43	2140	2709	26 566														
44	2190	2772	27 171														
45	2240	2835	27 776														



Возможно нижнее подключение ! (см.стр.26)

Любой цвет по RAL : Стоимость = Цена из табл. + 20%

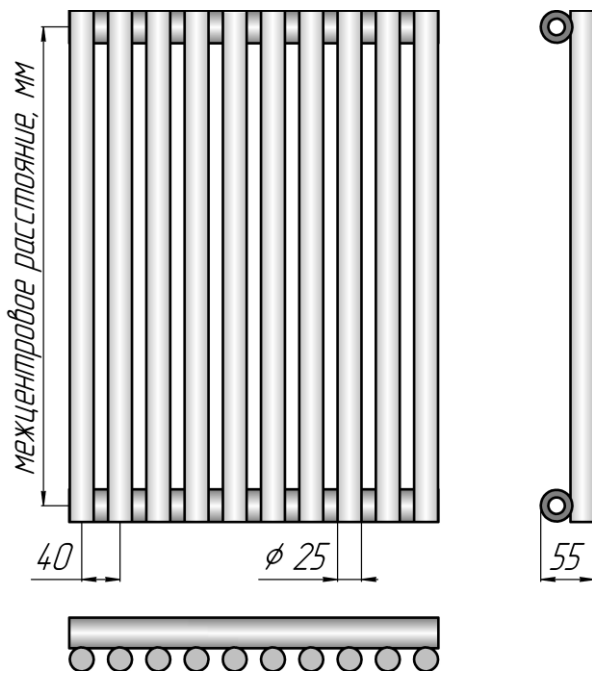
Напольное исполнение : Стоимость = цена из табл. + 592 руб.

## МЫ НАДЕЖНЫЕ ПАРТНЕРЫ !

 «Кимрский завод теплового оборудования «РАДИАТОР», г. Кимры, ☎ тел. (48236) 2-16-97,2-92-50 📠 факс. (48236) 3-14-81, 3-67-64  
 www.kztoradiator.ru e-mail: market@kztoradiator.ru

**Гармония А25 1**

Гармония А25 1		300		500		750		1000		1250		1500		1750		2000	
Межцентровое расстояние, мм		300		500		750		1000		1250		1500		1750		2000	
Габаритная высота, мм		334		534		784		1034		1284		1534		1784		2034	
Глубина, мм		55		55		55		55		55		55		55		55	
Вес секции, кг		0,51		0,68		0,9		1,12		1,33		1,55		1,77		1,99	
Объем секции, л		0,17		0,25		0,34		0,44		0,53		0,63		0,72		0,82	
Мощность секции, Вт		28		42,2		59		76,5		92,5		109,6		126,6		143,5	
Число секций	Длина, мм	Мощность, Вт	Цена с НДС, руб.	Мощность, Вт	Цена с НДС, руб.	Мощность, Вт	Цена с НДС, руб.	Мощность, Вт	Цена с НДС, руб.	Мощность, Вт	Цена с НДС, руб.	Мощность, Вт	Цена с НДС, руб.	Мощность, Вт	Цена с НДС, руб.	Мощность, Вт	Цена с НДС, руб.
3	106	84	1 429	127	1 541	177	1 604	229	1 715	278	1 784	329	2 180	380	2 453	430	2 803
4	146	112	1 736	169	1 879	236	1 966	306	2 120	370	2 378	438	2 908	506	3 271	574	3 738
5	186	140	2 042	211	2 216	295	2 327	382	2 525	463	2 974	548	3 634	633	4 088	717	4 673
6	226	168	2 349	253	2 554	354	2 688	459	2 930	555	3 568	657	4 361	760	4 906	861	5 606
7	266	196	2 656	295	2 892	413	3 050	535	3 335	648	4 163	767	5 088	886	5 724	1004	6 541
8	306	224	2 963	338	3 229	472	3 411	612	3 740	740	4 757	877	5 814	1013	6 541	1148	7 476
9	346	252	3 269	380	3 567	531	3 772	688	4 145	833	5 352	986	6 541	1139	7 358	1291	8 410
10	386	280	3 576	422	3 905	590	4 134	765	4 549	925	5 946	1096	7 268	1266	8 177	1435	9 344
11	426	308	3 883	464	4 242	649	4 495	841	4 954	1018	6 541	1205	7 994	1393	8 994	1578	10 279
12	466	336	4 190	506	4 580	708	4 856	918	5 359	1110	7 136	1315	8 722	1519	9 812	1722	11 214
13	506	364	4 496	549	4 918	767	5 217	994	5 764	1203	7 730	1425	9 449	1646	10 630	1865	12 148
14	546	392	4 803	591	5 255	826	5 579	1071	6 169	1295	8 326	1534	10 175	1772	11 447	2009	13 082
15	586	420	5 110	633	5 593	885	5 940	1147	6 574	1388	8 920	1644	10 902	1899	12 265	2152	14 017
16	626	448	5 416	675	5 930	944	6 301	1224	6 979	1480	9 515	1753	11 629	2026	13 082	2296	14 951
17	666	476	5 723	717	6 268	1003	6 663	1300	7 383	1573	10 109	1863	12 355	2152	13 900	2439	15 886
18	706	504	6 030	760	6 606	1062	7 024	1376	7 788	1665	10 704	1972	13 082	2279	14 718	2582	16 820
19	746	532	6 337	802	6 943	1121	7 385	1453	8 193	1758	11 298	2082	13 810	2405	15 535	2726	17 755
20	786	560	6 643	844	7 281	1180	7 747	1529	8 598	1850	11 893	2192	14 536	2532	16 354	2869	18 689
21	826	588	6 950	886	7 619	1239	8 108	1606	9 003	1943	12 487	2301	15 263	2659	17 171	3013	19 624
22	866	616	7 257	928	7 956	1298	8 469	1682	9 414	2035	13 082	2411	15 990	2785	17 988	3156	20 558
23	906	644	7 563	971	8 294	1357	8 830	1759	9 842	2128	13 678	2520	16 716	2912	18 806	3300	21 492
24	946	672	7 870	1013	8 632	1416	9 192	1835	10 269	2220	14 272	2630	17 443	3038	19 624	3443	22 427
25	986	700	8 177	1055	8 969	1475	9 553	1912	10 698	2313	14 867	2740	18 170	3165	20 441	3587	23 362
26	1026	728	8 484	1097	9 307	1534	9 914	1988	11 125	2405	15 461	2849	18 896	3292	21 259	3730	24 296
27	1066	756	8 790	1139	9 644	1593	10 276	2065	11 553	2498	16 056	2959	19 624	3418	22 076	3874	25 230
28	1106	784	9 097	1182	9 982	1652	10 637	2141	11 982	2590	16 650	3068	20 351	3545	22 895	4017	26 165
29	1146	812	9 404	1224	10 320	1711	10 998	2218	12 409	2683	17 245	3178	21 077	3671	23 712	4161	27 100
30	1186	840	9 710	1266	10 657	1770	11 360	2294	12 837	2775	17 839	3287	21 804	3798	24 529	4304	28 033
31	1226	868	10 017	1308	10 995	1829	11 721										
32	1266	896	10 324	1350	11 333	1888	12 082										
33	1306	924	10 631	1393	11 670	1947	12 444										
34	1346	952	10 937	1435	12 008	2006	12 805										
35	1386	980	11 244	1477	12 346	2065	13 166										
36	1426	1008	11 551	1519	12 683	2124	13 527										
37	1466	1036	11 858	1561	13 021	2183	13 889										
38	1506	1064	12 164	1604	13 359	2242	14 250										
39	1546	1092	12 471	1646	13 696	2301	14 611										
40	1586	1120	12 778	1688	14 034	2360	14 973										
41	1626	1148	13 084	1730	14 371	2419	15 334										
42	1666	1176	13 391	1772	14 709	2478	15 695										
43	1706	1204	13 698	1815	15 047	2537	16 057										
44	1746	1232	14 005	1857	15 384	2596	16 418										
45	1786	1260	14 311	1899	15 722	2655	16 779										
46	1826	1288	14 618	1941	16 060	2714	17 140										
47	1866	1316	14 925	1983	16 397	2773	17 502										
48	1906	1344	15 231	2026	16 735	2832	17 863										
49	1946	1372	15 538	2068	17 073	2891	18 224										
50	1986	1400	15 845	2110	17 410	2950	18 586										
51	2026	1428	16 152	2152	17 748	3009	18 947										
52	2066	1456	16 458	2194	18 086	3068	19 308										
53	2106	1484	16 765	2237	18 423	3127	19 670										
54	2146	1512	17 072	2279	18 761	3186	20 031										
55	2186	1540	17 378	2321	19 098	3245	20 392										
56	2226	1568	17 685	2363	19 436	3304	20 753										



**Радиусное исполнение:**

**Внутренний радиус: Стоимость = Цена из табл. x 2**

**Наружный радиус: Стоимость = Цена из табл. x 3**

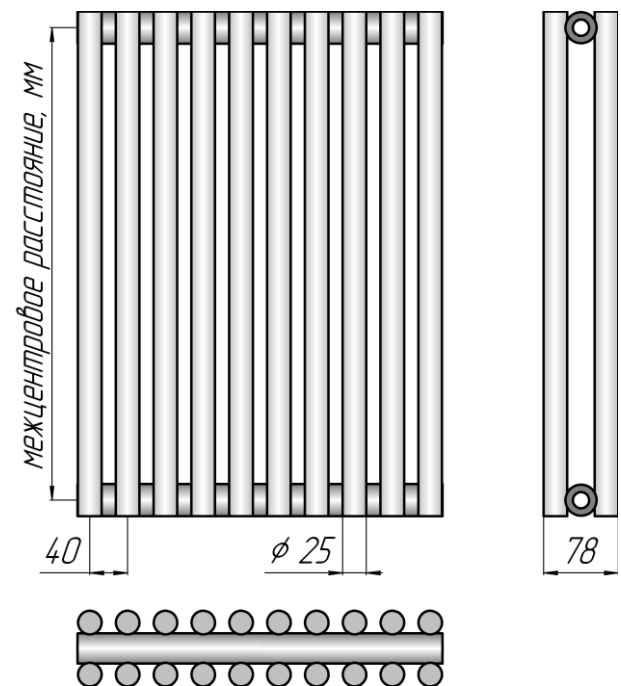
**Напольное исполнение : Стоимость = цена из табл. + 592 руб.**

**МЫ НАДЕЖНЫЕ ПАРТНЕРЫ !**

«Кимрский завод теплового оборудования «РАДИАТОР», г. Кимры, ☎ тел. (48236) 2-16-97,2-92-50 ☒ факс. (48236) 3-14-81, 3-67-64  
www.kztoradiator.ru e-mail: market@kztoradiator.ru

**Гармония А25 2**

Гармония А25 2		300		500		750		1000		1250		1500		1750		2000	
Межцентровое расстояние, мм		300		500		750		1000		1250		1500		1750		2000	
Габаритная высота, мм		334		534		784		1034		1284		1534		1784		2034	
Глубина, мм		78		78		78		78		78		78		78		78	
Вес секции, кг		0,8		1,15		1,6		2,05		2,5		2,9		3,35		3,75	
Объем секции, л		0,3		0,45		0,64		0,83		1,02		1,21		1,4		1,61	
Мощность секции, Вт		42		63,8		90		118		145		172,7		202		230,2	
Число секций	Длина, мм	Мощность, Вт	Цена с НДС, руб.	Мощность, Вт	Цена с НДС, руб.	Мощность, Вт	Цена с НДС, руб.	Мощность, Вт	Цена с НДС, руб.	Мощность, Вт	Цена с НДС, руб.	Мощность, Вт	Цена с НДС, руб.	Мощность, Вт	Цена с НДС, руб.	Мощность, Вт	Цена с НДС, руб.
3	106	126	2 230	191	2 408	270	2 648	354	2 863	435	3 460	518	4 037	606	4 844	691	6 055
4	146	168	2 778	255	3 013	360	3 331	472	3 630	580	4 613	691	5 382	808	6 458	921	8 074
5	186	210	3 327	319	3 619	450	4 013	590	4 397	725	5 766	864	6 727	1010	8 074	1151	10 091
6	226	252	3 875	383	4 224	540	4 696	708	5 164	870	6 919	1036	8 074	1212	9 688	1381	12 109
7	266	294	4 423	447	4 829	630	5 379	826	5 989	1015	8 074	1209	9 419	1414	11 303	1612	14 128
8	306	336	4 971	510	5 435	720	6 061	944	6 844	1160	9 227	1382	10 764	1616	12 917	1842	16 146
9	346	378	5 520	574	6 040	810	6 744	1062	7 700	1305	10 380	1554	12 109	1818	14 532	2072	18 164
10	386	420	6 068	638	6 645	900	7 480	1180	8 555	1450	11 533	1727	13 456	2020	16 146	2302	20 183
11	426	462	6 616	702	7 251	990	8 229	1298	9 411	1595	12 686	1900	14 801	2222	17 761	2533	22 201
12	466	504	7 164	766	7 856	1080	8 976	1416	10 266	1740	13 840	2072	16 146	2424	19 375	2763	24 220
13	506	546	7 712	829	8 461	1170	9 725	1534	11 122	1885	14 993	2245	17 491	2626	20 990	2993	26 237
14	546	588	8 261	893	9 067	1260	10 472	1652	11 977	2030	16 146	2418	18 838	2828	22 604	3223	28 255
15	586	630	8 809	957	9 672	1350	11 221	1770	12 833	2175	17 299	2591	20 183	3030	24 220	3453	30 274
16	626	672	9 357	1021	10 277	1440	11 968	1888	13 688	2320	18 452	2763	21 528	3232	25 834	3684	32 292
17	666	714	9 905	1085	10 883	1530	12 717	2006	14 544	2465	19 606	2936	22 873	3434	27 449	3914	34 310
18	706	756	10 453	1148	11 488	1620	13 465	2124	15 399	2610	20 759	3109	24 220	3636	29 063	4144	36 329
19	746	798	11 002	1212	12 093	1710	14 212	2242	16 255	2755	21 912	3281	25 565	3838	30 678	4374	38 347
20	786	840	11 550	1276	12 699	1800	14 961	2360	17 110	2900	23 065	3454	26 910	4040	32 292	4605	40 366
21	826	882	12 098	1340	13 304	1890	15 708	2478	17 966	3045	24 220	3627	28 255	4242	33 907	4835	42 383
22	866	924	12 646	1404	13 909	1980	16 457	2596	18 821	3190	25 373	3799	29 602	4444	35 521	5065	44 401
23	906	966	13 194	1467	14 515	2070	17 205	2714	19 677	3335	26 526	3972	30 947	4646	37 136	5295	46 420
24	946	1008	13 743	1531	15 120	2160	17 953	2832	20 532	3480	27 679	4145	32 292	4848	38 750		
25	986	1050	14 291	1595	15 725	2250	18 701	2950	21 388	3625	28 832	4318	33 637	5050	40 366		
26	1026	1092	14 839	1659	16 331	2340	19 449	3068	22 243	3770	29 986	4490	34 984				
27	1066	1134	15 387	1723	16 936	2430	20 197	3186	23 099	3915	31 139	4663	36 329				
28	1106	1176	15 935	1786	17 541	2520	20 946	3304	23 954	4060	32 292	4836	37 674				
29	1146	1218	16 484	1850	18 147	2610	21 693	3422	24 810	4205	33 445	5008	39 019				
30	1186	1260	17 032	1914	18 752	2700	22 441	3540	25 665	4350	34 598	5181	40 366				
31	1226	1302	17 580	1978	19 358	2790	23 189										
32	1266	1344	18 128	2042	19 963	2880	23 937										
33	1306	1386	18 677	2106	20 568	2970	24 685										
34	1346	1428	19 225	2169	21 174	3060	25 433										
35	1386	1470	19 773	2233	21 779	3150	26 181										
36	1426	1512	20 321	2297	22 384	3240	26 929										
37	1466	1554	20 869	2361	22 990	3330	27 677										
38	1506	1596	21 418	2424	23 595	3420	28 425										
39	1546	1638	21 966	2488	24 200	3510	29 173										
40	1586	1680	22 514	2552	24 806	3600	29 921										
41	1626	1722	23 062	2616	25 411	3690	30 669										
42	1666	1764	23 610	2680	26 016	3780	31 417										
43	1706	1806	24 158	2743	26 622	3870	32 165										
44	1746	1848	24 707	2807	27 227	3960	32 913										
45	1786	1890	25 255	2871	27 832	4050	33 661										
46	1826	1932	25 803	2935	28 438	4140	34 409										
47	1866	1974	26 351	2999	29 043	4230	35 157										
48	1906	2016	26 900	3062	29 648	4320	35 905										
49	1946	2058	27 448	3126	30 254	4410	36 653										
50	1986	2100	27 996	3190	30 859	4500	37 401										
51	2026	2142	28 544	3254	31 464												
52	2066	2184	29 093	3318	32 070												
53	2106	2226	29 641	3381	32 675												
54	2146	2268	30 189	3445	33 280												
55	2186	2310	30 737	3509	33 886												
56	2226	2352	31 285	3573	34 491												



**Любой цвет по RAL : Стоимость = Цена из табл. = 20%**

**Напольное исполнение : Стоимость = цена из табл. + 592 руб.**

**МЫ НАДЕЖНЫЕ ПАРТНЕРЫ !**

«Кимрский завод теплового оборудования «РАДИАТОР», г. Кимры, ☎ тел. (48236) 2-16-97, 2-92-50 📠 факс. (48236) 3-14-81, 3-67-64  
www.kztoradiator.ru e-mail: market@kztoradiator.ru

## Радиаторы Гармония С40, С25

Материал: сталь.

Покрытие: полимер, базовый цвет - «белый глянцевый».

Рабочее давление 15 атм., испытательное – 25 атм.

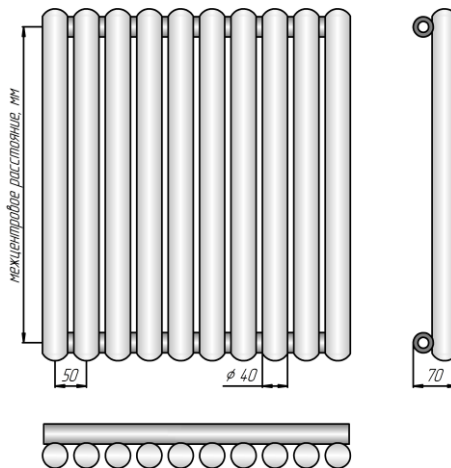
Температура теплоносителя до 130 °С.

Присоединительная резьба G1/2”.

**Гармония С40 из нержавеющей стали: Стоимость = Цена из табл. x 6**  
**Площадь полированной поверхности до 2 кв.м. (S≤ 2кв.м.)**

### Гармония С40 1

Гармония С40 1		300	500	750	1000	1250	1500	1750	2000								
Межцентровое расстояние, мм		300	500	750	1000	1250	1500	1750	2000								
Габаритная высота, мм		357	557	807	1057	1307	1557	1807	2057								
Глубина, мм		70	70	70	70	70	70	70	70								
Вес секции, кг		0,8	1,1	1,4	1,8	2,1	2,5	2,9	3,2								
Объем секции, л		0,43	0,63	0,9	1,16	1,4	1,7	1,96	2,23								
Мощность секции, Вт		39,7	58,5	78,1	100,7	122,4	144,8	166,5	189								
Число секций	Длина, мм	Мощность, Вт	Цена с НДС, руб.	Мощность, Вт	Цена с НДС, руб.	Мощность, Вт	Цена с НДС, руб.	Мощность, Вт	Цена с НДС, руб.	Мощность, Вт	Цена с НДС, руб.	Мощность, Вт	Цена с НДС, руб.	Мощность, Вт	Цена с НДС, руб.	Мощность, Вт	Цена с НДС, руб.
3	140	119	1 661	176	1 904	234	2 056	302	2 300	367	2 382	434	2 713	500	3 166	567	3 797
4	190	159	2 034	234	2 347	312	2 552	403	2 881	490	3 166	579	3 617	666	4 220	756	5 063
5	240	199	2 407	293	2 791	391	3 049	504	3 462	612	3 956	724	4 521	833	5 275	945	6 331
6	290	238	2 779	351	3 234	469	3 545	604	4 041	734	4 748	869	5 425	999	6 331	1134	7 597
7	340	278	3 152	410	3 677	547	4 041	705	4 622	857	5 539	1014	6 331	1166	7 385	1323	8 863
8	390	318	3 523	468	4 121	625	4 539	806	5 203	979	6 331	1158	7 235	1332	8 440	1512	10 129
9	440	357	3 896	527	4 564	703	5 035	906	5 784	1102	7 121	1303	8 139	1499	9 495	1701	11 394
10	490	397	4 269	585	5 007	781	5 531	1007	6 365	1224	7 912	1448	9 043	1665	10 551	1890	12 660
11	540	437	4 641	644	5 451	859	6 028	1108	6 945	1346	8 704	1593	9 947	1832	11 605	2079	13 926
12	590	476	5 014	702	5 894	937	6 524	1208	7 526	1469	9 495	1738	10 852	1998	12 660	2268	15 192
13	640	516	5 387	761	6 337	1015	7 020	1309	8 107	1591	10 287	1882	11 756	2165	13 715	2457	16 458
14	690	556	5 759	819	6 780	1093	7 517	1410	8 688	1714	11 077	2027	12 660	2331	14 771	2646	17 723
15	740	596	6 131	878	7 224	1172	8 014	1511	9 269	1836	11 869	2172	13 564	2498	15 826	2835	18 990
16	790	635	6 503	936	7 667	1250	8 510	1611	9 848	1958	12 660	2317	14 468	2664	16 881	3024	20 257
17	840	675	6 876	995	8 110	1328	9 007	1712	10 429	2081	13 451	2462	15 373	2831	17 934	3213	21 523
18	890	715	7 249	1053	8 553	1406	9 503	1813	11 010	2203	14 243	2606	16 277	2997	18 990	3402	22 789
19	940	754	7 621	1112	8 996	1484	9 999	1913	11 591	2326	15 034	2751	17 181	3164	20 045	3591	24 055
20	990	794	7 994	1170	9 439	1562	10 496	2014	12 172	2448	15 826	2896	18 085	3330	21 100	3780	25 320
21	1040	834	8 367	1229	9 882	1640	10 992	2115	12 752	2570	16 617	3041	18 990	3497	22 155	3969	26 586
22	1090	873	8 738	1287	10 326	1718	11 488	2215	13 333	2693	17 409	3186	19 895	3663	23 211	4158	27 852
23	1140	913	9 111	1346	10 769	1796	11 986	2316	13 914	2815	18 198	3330	20 799	3830	24 265	4347	29 118
24	1190	953	9 483	1404	11 212	1874	12 482	2417	14 495	2938	18 990	3475	21 703	3996	25 321	4536	30 384
25	1240	993	9 856	1463	11 656	1953	12 978	2518	15 076	3060	19 781	3620	22 607	4163	26 376		
26	1290	1032	10 229	1521	12 099	2031	13 475	2618	15 655	3182	20 573	3765	23 511	4329	27 431		
27	1340	1072	10 601	1580	12 542	2109	13 971	2719	16 236	3305	21 364	3910	24 416				
28	1390	1112	10 974	1638	12 986	2187	14 467	2820	16 817	3427	22 155	4054	25 320				
29	1440	1151	11 347	1697	13 429	2265	14 964	2920	17 398	3550	22 947	4199	26 224				
30	1490	1191	11 718	1755	13 872	2343	15 461	3021	17 978	3672	23 738	4344	27 128				
31	1540	1231	12 091	1814	14 315	2421	15 958										
32	1590	1270	12 463	1872	14 759	2499	16 454										
33	1640	1310	12 836	1931	15 202	2577	16 950										
34	1690	1350	13 209	1989	15 645	2655	17 447										
35	1740	1390	13 581	2048	16 089	2734	17 943										
36	1790	1429	13 954	2106	16 532	2812	18 439										
37	1840	1469	14 326	2165	16 975	2890	18 937										
38	1890	1509	14 698	2223	17 419	2968	19 433										
39	1940	1548	15 071	2282	17 862	3046	19 929										
40	1990	1588	15 443	2340	18 305	3124	20 426										
41	2040	1628	15 816	2399	18 748	3202	20 922										
42	2090	1667	16 189	2457	19 192	3280	21 418										
43	2140	1707	16 561	2516	19 634	3358	21 915										
44	2190	1747	16 933	2574	20 077	3436	22 411										
45	2240	1787	17 306	2633	20 521	3515	22 908										



**Напольное исполнение : Стоимость = цена из табл. + 592 руб.**

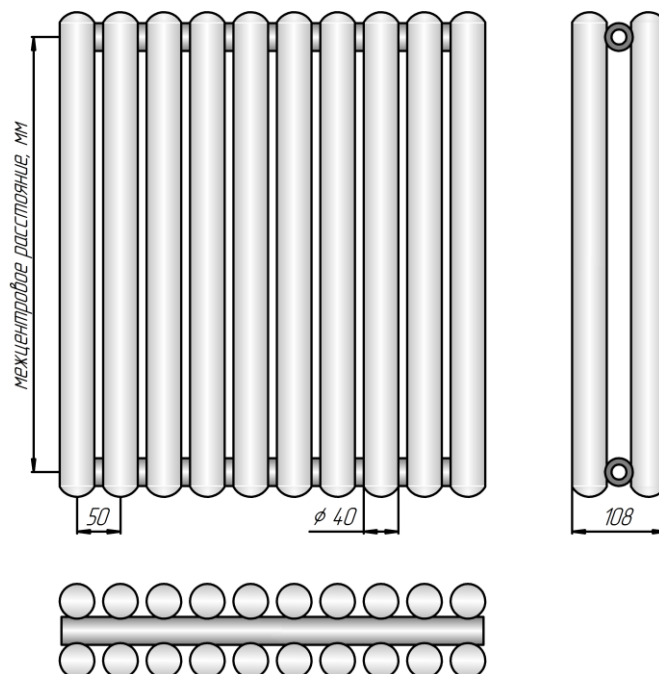
**МЫ НАДЕЖНЫЕ ПАРТНЕРЫ !**

«Кимрский завод теплового оборудования «РАДИАТОР», г. Кимры, ☎ тел. (48236) 2-16-97, 2-92-50 📠 факс. (48236) 3-14-81, 3-67-64  
www.kztoradiator.ru e-mail: market@kztoradiator.ru



## Гармония С40 2

Гармония С40 2		300	500	750	1000	1250	1500	1750	2000								
Межцентровое расстояние, мм		300	500	750	1000	1250	1500	1750	2000								
Габаритная высота, мм		357	557	807	1057	1307	1557	1807	2057								
Глубина, мм		108	108	108	108	108	108	108	108								
Вес секции, кг		1,3	1,9	2,6	3,4	4,1	4,7	5,5	6,2								
Объем секции, л		0,78	1,19	1,73	2,26	2,80	3,33	3,87	4,40								
Мощность секции, Вт		68,4	104	139,6	181,3	222,8	264	304,6	345,9								
Число секций	Длина, мм	Мощность, Вт	Цена с НДС, руб.	Мощность, Вт	Цена с НДС, руб.	Мощность, Вт	Цена с НДС, руб.	Мощность, Вт	Цена с НДС, руб.	Мощность, Вт	Цена с НДС, руб.	Мощность, Вт	Цена с НДС, руб.	Мощность, Вт	Цена с НДС, руб.	Мощность, Вт	Цена с НДС, руб.
3	140	205	2 608	312	3 026	419	3 519	544	3 951	668	4 236	792	5 294	914	7 060	1038	8 470
4	190	274	3 274	416	3 825	558	4 474	725	5 061	891	5 647	1056	7 060	1218	9 412	1384	11 294
5	240	342	3 939	520	4 622	698	5 429	907	6 171	1114	7 060	1320	8 823	1523	11 766	1730	14 117
6	290	410	4 605	624	5 421	838	6 383	1088	7 281	1337	8 470	1584	10 588	1828	14 117	2075	16 941
7	340	479	5 270	728	6 219	977	7 338	1269	8 391	1560	9 882	1848	12 353	2132	16 471	2421	19 765
8	390	547	5 936	832	7 018	1117	8 293	1450	9 501	1782	11 294	2112	14 117	2437	18 823	2767	22 587
9	440	616	6 600	936	7 816	1256	9 248	1632	10 611	2005	12 706	2376	15 882	2741	21 177	3113	25 411
10	490	684	7 266	1040	8 614	1396	10 204	1813	11 721	2228	14 117	2640	17 647	3046	23 529	3459	28 235
11	540	752	7 931	1144	9 413	1536	11 188	1994	12 830	2451	15 530	2904	19 412	3351	25 883	3805	31 059
12	590	821	8 597	1248	10 210	1675	12 206	2176	13 940	2674	16 941	3168	21 177	3655	28 235	4151	33 882
13	640	889	9 262	1352	11 009	1815	13 222	2357	15 050	2896	18 354	3432	22 941	3960	30 589		
14	690	958	9 928	1456	11 807	1954	14 240	2538	16 160	3119	19 765	3696	24 705	4264	32 941		
15	740	1026	10 593	1560	12 606	2094	15 257	2720	17 270	3342	21 177	3960	26 470				
16	790	1094	11 259	1664	13 404	2234	16 275	2901	18 380	3565	22 587	4224	28 235				
17	840	1163	11 923	1768	14 202	2373	17 291	3082	19 490	3788	24 000	4488	30 960				
18	890	1231	12 588	1872	15 001	2513	18 308	3263	20 600	4010	25 411						
19	940	1300	13 254	1976	15 799	2652	19 326	3445	21 710	4233	27 705						
20	990	1368	13 919	2080	16 597	2792	20 343	3626	22 820								
21	1040	1436	14 585	2184	17 395	2932	21 360	3807	23 929								
22	1090	1505	15 250	2288	18 194	3071	22 377	3989	25 039								
23	1140	1573	15 916	2392	18 992	3211	23 384										
24	1190	1642	16 581	2496	19 790	3350	24 391										
25	1240	1710	17 247	2600	20 589	3490	25 398										
26	1290	1778	17 911	2704	21 387	3630	26 405										
27	1340	1847	18 577	2808	22 185	3769	27 412										
28	1390	1915	19 242	2912	22 983	3909	28 419										
29	1440	1984	19 908	3016	23 782	4048	29 426										
30	1490	2052	20 573	3120	24 581	4188	30 433										
31	1540	2120	21 239	3224	25 378												
32	1590	2189	21 904	3328	26 177												
33	1640	2257	22 570	3432	26 975												
34	1690	2326	23 234	3536	27 773												
35	1740	2394	23 900	3640	28 571												
36	1790	2462	24 565	3744	29 370												
37	1840	2531	25 231	3848	30 169												
38	1890	2599	25 896	3952	30 966												
39	1940	2668	26 562	4056	31 765												
40	1990	2736	27 227	4160	32 563												
41	2040	2804	27 893	4264	33 362												
42	2090	2873	28 557	4368	34 159												
43	2140	2941	29 223														
44	2190	3010	29 888														
45	2240	3078	30 554														



Возможно нижнее подключение ! (см.стр.26)

Любой цвет по RAL : Стоимость = Цена из табл. + 20%

Напольное исполнение : Стоимость = цена из табл. + 592 руб.

Радиусное исполнение:

Внутренний радиус: Стоимость = Цена из табл. x 2

Наружный радиус: Стоимость = Цена из табл. x 3

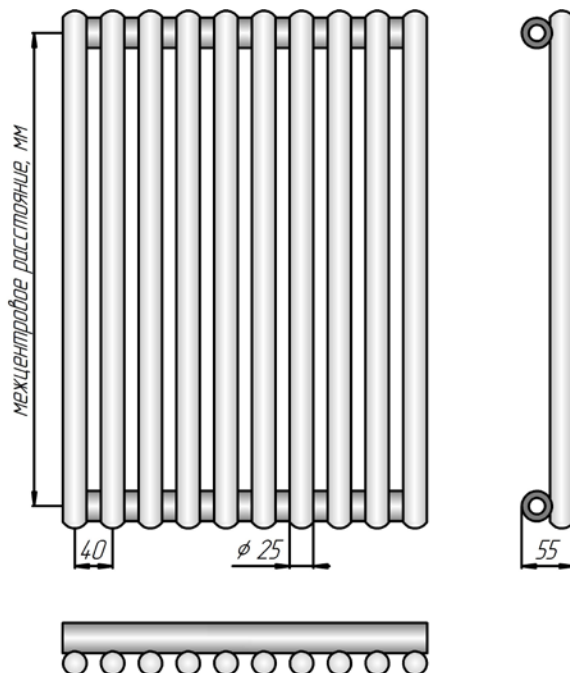
МЫ НАДЕЖНЫЕ ПАРТНЕРЫ !

«Кимрский завод теплового оборудования «РАДИАТОР», г. Кимры, тел. (48236) 2-16-97, 2-92-50 факс. (48236) 3-14-81, 3-67-64  
www.kztoradiator.ru e-mail: market@kztoradiator.ru



**Гармония С25 1**

Гармония С25 1		300	500	750	1000	1250	1500	1750	2000								
Межцентровое расстояние, мм		300	500	750	1000	1250	1500	1750	2000								
Габаритная высота, мм		347	547	797	1047	1297	1547	1797	2047								
Глубина, мм		55	55	55	55	55	55	55	55								
Вес секции, кг		0,51	0,68	0,9	1,12	1,33	1,55	1,77	1,99								
Объем секции, л		0,17	0,25	0,34	0,44	0,53	0,63	0,72	0,82								
Мощность секции, Вт		28,9	43	59,8	77,3	93,2	110,3	127,2	144,1								
Число секций	Длина, мм	Мощность, Вт	Цена с НДС, руб.	Мощность, Вт	Цена с НДС, руб.	Мощность, Вт	Цена с НДС, руб.	Мощность, Вт	Цена с НДС, руб.	Мощность, Вт	Цена с НДС, руб.	Мощность, Вт	Цена с НДС, руб.	Мощность, Вт	Цена с НДС, руб.	Мощность, Вт	Цена с НДС, руб.
3	106	87	1 572	129	1 695	179	1 764	232	1 887	280	1 962	331	2 398	382	2 698	432	3 083
4	146	116	1 910	172	2 067	239	2 163	309	2 332	373	2 616	441	3 199	509	3 598	576	4 112
5	186	145	2 246	215	2 438	299	2 560	387	2 778	466	3 271	552	3 997	636	4 497	721	5 140
6	226	173	2 584	258	2 809	359	2 957	464	3 223	559	3 925	662	4 797	763	5 397	865	6 167
7	266	202	2 922	301	3 181	419	3 355	541	3 669	652	4 579	772	5 597	890	6 296	1009	7 195
8	306	231	3 259	344	3 552	478	3 752	618	4 114	746	5 233	882	6 395	1018	7 195	1153	8 224
9	346	260	3 596	387	3 924	538	4 149	696	4 560	839	5 887	993	7 195	1145	8 094	1297	9 251
10	386	289	3 934	430	4 296	598	4 547	773	5 004	932	6 541	1103	7 995	1272	8 995	1441	10 278
11	426	318	4 271	473	4 666	658	4 945	850	5 449	1025	7 195	1213	8 793	1399	9 893	1585	11 307
12	466	347	4 609	516	5 038	718	5 342	928	5 895	1118	7 850	1324	9 594	1526	10 793	1729	12 335
13	506	376	4 946	559	5 410	777	5 739	1005	6 340	1212	8 503	1434	10 394	1654	11 693	1873	13 363
14	546	405	5 283	602	5 781	837	6 137	1082	6 786	1305	9 159	1544	11 193	1781	12 592	2017	14 390
15	586	434	5 621	645	6 152	897	6 534	1160	7 231	1398	9 812	1655	11 992	1908	13 492	2162	15 419
16	626	462	5 958	688	6 523	957	6 931	1237	7 677	1491	10 467	1765	12 792	2035	14 390	2306	16 446
17	666	491	6 295	731	6 895	1017	7 329	1314	8 121	1584	11 120	1875	13 591	2162	15 290	2450	17 475
18	706	520	6 633	774	7 267	1076	7 726	1391	8 567	1678	11 774	1985	14 390	2290	16 190	2594	18 502
19	746	549	6 971	817	7 637	1136	8 124	1469	9 012	1771	12 428	2096	15 191	2417	17 089	2738	19 531
20	786	578	7 307	860	8 009	1196	8 522	1546	9 458	1864	13 082	2206	15 990	2544	17 989	2882	20 558
21	826	607	7 645	903	8 381	1256	8 919	1623	9 903	1957	13 736	2316	16 789	2671	18 888	3026	21 586
22	866	636	7 983	946	8 752	1316	9 316	1701	10 355	2050	14 390	2427	17 589	2798	19 787	3170	22 614
23	906	665	8 319	989	9 123	1375	9 713	1778	10 826	2144	15 046	2537	18 388	2926	20 687	3314	23 641
24	946	694	8 657	1032	9 495	1435	10 111	1855	11 296	2237	15 699	2647	19 187	3053	21 586	3458	24 670
25	986	723	8 995	1075	9 866	1495	10 508	1933	11 768	2330	16 354	2758	19 987	3180	22 485	3603	25 698
26	1026	751	9 332	1118	10 238	1555	10 905	2010	12 238	2423	17 007	2868	20 786	3307	23 385	3747	26 726
27	1066	780	9 669	1161	10 608	1615	11 304	2087	12 708	2516	17 662	2978	21 586	3434	24 284	3891	27 753
28	1106	809	10 007	1204	10 980	1674	11 701	2164	13 180	2610	18 315	3088	22 386	3562	25 185	4035	28 782
29	1146	838	10 344	1247	11 352	1734	12 098	2242	13 650	2703	18 970	3199	23 185	3689	26 083	4179	29 810
30	1186	867	10 681	1290	11 723	1794	12 496	2319	14 121	2796	19 623	3309	23 984	3816	26 982	4323	30 836
31	1226	896	11 019	1333	12 095	1854	12 893										
32	1266	925	11 356	1376	12 466	1914	13 290										
33	1306	954	11 694	1419	12 837	1973	13 688										
34	1346	983	12 031	1462	13 209	2033	14 086										
35	1386	1012	12 368	1505	13 581	2093	14 483										
36	1426	1040	12 706	1548	13 951	2153	14 880										
37	1466	1069	13 044	1591	14 323	2213	15 278										
38	1506	1098	13 380	1634	14 695	2272	15 675										
39	1546	1127	13 718	1677	15 066	2332	16 072										
40	1586	1156	14 056	1720	15 437	2392	16 470										
41	1626	1185	14 392	1763	15 808	2452	16 867										
42	1666	1214	14 730	1806	16 180	2512	17 265										
43	1706	1243	15 068	1849	16 552	2571	17 663										
44	1746	1272	15 406	1892	16 922	2631	18 060										
45	1786	1301	15 742	1935	17 294	2691	18 457										
46	1826	1329	16 080	1978	17 666	2751	18 854										
47	1866	1358	16 418	2021	18 037	2811	19 252										
48	1906	1387	16 754	2064	18 409	2870	19 649										
49	1946	1416	17 092	2107	18 780	2930	20 046										
50	1986	1445	17 430	2150	19 151	2990	20 445										
51	2026	1474	17 767	2193	19 523	3050	20 842										
52	2066	1503	18 104	2236	19 895	3110	21 239										
53	2106	1532	18 442	2279	20 265	3169	21 637										
54	2146	1561	18 779	2322	20 637	3229	22 034										
55	2186	1590	19 116	2365	21 008	3289	22 431										
56	2226	1618	19 454	2408	21 380	3349	22 828										


**Радиусное исполнение:**

Внутренний радиус: Стоимость = Цена из табл. x 2

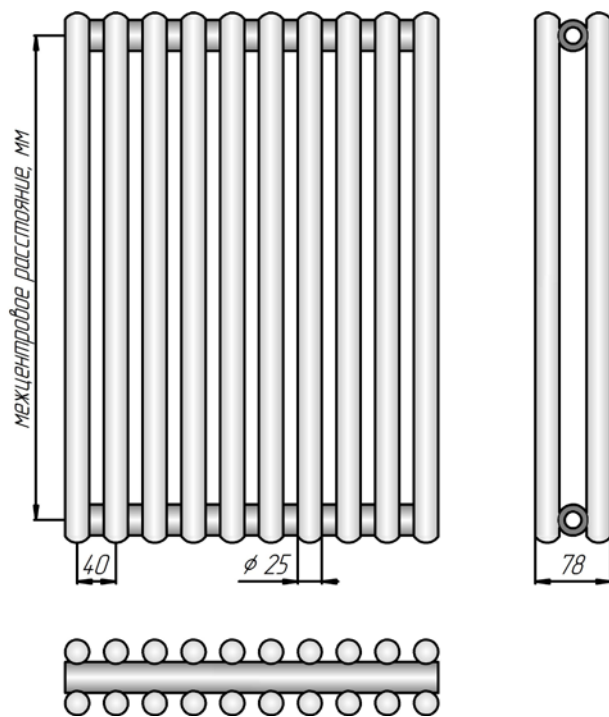
Наружный радиус: Стоимость = Цена из табл. x 3

**Напольное исполнение : Стоимость = цена из табл. + 592 руб.**
**МЫ НАДЕЖНЫЕ ПАРТНЕРЫ !**

 «Кимрский завод теплового оборудования «РАДИАТОР», г. Кимры, ☎ тел. (48236) 2-16-97, 2-92-50 ☒ факс. (48236) 3-14-81, 3-67-64  
 www.kztoradiator.ru e-mail: market@kztoradiator.ru

## Гармония С25 2

Гармония С25 2		300	500	750	1000	1250	1500	1750	2000								
Межцентровое расстояние, мм		300	500	750	1000	1250	1500	1750	2000								
Габаритная высота, мм		347	547	797	1047	1297	1547	1797	2047								
Глубина, мм		78	78	78	78	78	78	78	78								
Вес секции, кг		0,8	1,15	1,6	2,05	2,5	2,9	3,35	3,75								
Объем секции, л		0,3	0,45	0,64	0,83	1,02	1,21	1,4	1,61								
Мощность секции, Вт		43,8	65,4	91,6	119,6	146,4	174,1	203,2	231,4								
Число секций	Длина, мм	Мощность, Вт	Цена с НДС, руб.	Мощность, Вт	Цена с НДС, руб.	Мощность, Вт	Цена с НДС, руб.	Мощность, Вт	Цена с НДС, руб.	Мощность, Вт	Цена с НДС, руб.	Мощность, Вт	Цена с НДС, руб.	Мощность, Вт	Цена с НДС, руб.	Мощность, Вт	Цена с НДС, руб.
3	106	131	2 453	196	2 649	275	2 913	359	3 149	439	3 806	522	4 441	610	5 328	694	6 661
4	146	175	3 056	262	3 314	366	3 664	478	3 993	586	5 074	696	5 920	813	7 104	926	8 881
5	186	219	3 660	327	3 981	458	4 414	598	4 837	732	6 343	871	7 400	1016	8 881	1157	11 100
6	226	263	4 263	392	4 646	550	5 166	718	5 680	878	7 611	1045	8 881	1219	10 657	1388	13 320
7	266	307	4 865	458	5 312	641	5 917	837	6 588	1025	8 881	1219	10 361	1422	12 433	1620	15 541
8	306	350	5 468	523	5 979	733	6 667	957	7 528	1171	10 150	1393	11 840	1626	14 209	1851	17 761
9	346	394	6 072	589	6 644	824	7 418	1076	8 470	1318	11 418	1567	13 320	1829	15 985	2083	19 980
10	386	438	6 675	654	7 310	916	8 228	1196	9 411	1464	12 686	1741	14 802	2032	17 761	2314	22 201
11	426	482	7 278	719	7 976	1008	9 052	1316	10 352	1610	13 955	1915	16 281	2235	19 537	2545	24 421
12	466	526	7 880	785	8 642	1099	9 874	1435	11 293	1757	15 224	2089	17 761	2438	21 313	2777	26 642
13	506	569	8 483	850	9 307	1191	10 698	1555	12 234	1903	16 492	2263	19 240	2642	23 089	3008	28 861
14	546	613	9 087	916	9 974	1282	11 519	1674	13 175	2050	17 761	2437	20 722	2845	24 864	3240	31 081
15	586	657	9 690	981	10 639	1374	12 343	1794	14 116	2196	19 029	2612	22 201	3048	26 642	3471	33 301
16	626	701	10 293	1046	11 305	1466	13 165	1914	15 057	2342	20 297	2786	23 681	3251	28 417	3702	35 521
17	666	745	10 896	1112	11 971	1557	13 989	2033	15 998	2489	21 567	2960	25 160	3454	30 194	3934	37 741
18	706	788	11 498	1177	12 637	1649	14 812	2153	16 939	2635	22 835	3134	26 642	3658	31 969	4165	39 962
19	746	832	12 102	1243	13 302	1740	15 633	2272	17 881	2782	24 103	3308	28 122	3861	33 746	4397	42 182
20	786	876	12 705	1308	13 969	1832	16 457	2392	18 821	2928	25 372	3482	29 601	4064	35 521	4628	44 403
21	826	920	13 308	1373	14 634	1924	17 279	2512	19 762	3074	26 642	3656	31 081	4267	37 298	4859	46 621
22	866	964	13 911	1439	15 300	2015	18 103	2631	20 703	3221	27 910	3830	32 562	4470	39 073	5091	48 841
23	906	1007	14 513	1504	15 967	2107	18 926	2751	21 645	3367	29 179	4004	34 042	4674	40 850	5322	51 062
24	946	1051	15 117	1570	16 632	2198	19 748	2870	22 585	3514	30 447	4178	35 521	4877	42 625		
25	986	1095	15 720	1635	17 298	2290	20 571	2990	23 527	3660	31 715	4353	37 001	5080	44 403		
26	1026	1139	16 323	1700	17 964	2382	21 394	3110	24 467	3806	32 985	4527	38 482				
27	1066	1183	16 926	1766	18 630	2473	22 217	3229	25 409	3953	34 253	4701	39 962				
28	1106	1226	17 529	1831	19 295	2565	23 041	3349	26 349	4099	35 521	4875	41 441				
29	1146	1270	18 132	1897	19 962	2656	23 865	3468	27 291	4246	36 790	5049	42 921				
30	1186	1314	18 735	1962	20 627	2748	24 682	3588	28 232	4392	38 058	5223	44 403				
31	1226	1358	19 338	2027	21 294	2840	26369										
32	1266	1402	19 941	2093	21 959	2931	27194										
33	1306	1445	20 545	2158	22 625	3023	28 019										
34	1346	1489	21 148	2224	23 291	3114	28 844										
35	1386	1533	21 750	2289	23 957	3206	29 669										
36	1426	1577	22 353	2354	24 622	3298	30 494										
37	1466	1621	22 956	2420	25 289	3389	31 320										
38	1506	1664	23 560	2485	25 955	3481	32 145										
39	1546	1708	24 163	2551	26 620	3572	32 970										
40	1586	1752	24 765	2616	27 287	3664	33 795										
41	1626	1796	25 368	2681	27 952	3756	34 620										
42	1666	1840	25 971	2747	28 618	3847	35 445										
43	1706	1883	26 575	2812	29 284	3939	36 270										
44	1746	1927	27 178	2878	29 950	4030	37 095										
45	1786	1971	27 781	2943	30 615	4122	37 920										
46	1826	2015	28 383	3008	31 282	4214	38 745										
47	1866	2059	28 986	3074	31 947	4305	39 570										
48	1906	2102	29 590	3139	32 613	4397	40 395										
49	1946	2146	30 193	3205	33 279	4488	41 220										
50	1986	2190	30 796	3270	33 945	4580	42 045										
51	2026	2234	31 398	3335	34 610												
52	2066	2278	32 002	3401	35 277												
53	2106	2321	32 605	3466	35 943												
54	2146	2365	33 208	3532	36 608												
55	2186	2409	33 811	3597	37 275												
56	2226	2453	34 414	3662	37 940												



Любой цвет по RAL : Стоимость = Цена из табл. = 20%

Напольное исполнение : Стоимость = цена из табл. + 592 руб.

МЫ НАДЕЖНЫЕ ПАРТНЕРЫ !

 «Кимрский завод теплового оборудования «РАДИАТОР», г. Кимры, ☎ тел. (48236) 2-16-97, 2-92-50 ☒ факс. (48236) 3-14-81, 3-67-64  
 www.kztoradiator.ru e-mail: market@kztoradiator.ru

**Пример условного обозначения**

**Гармония 1-750-12 нп лев нв Rнаруж1300 RAL9010**

**Наименование модели:**

- Гармония;
- Гармония A25; A40
- Гармония C25; C40

**Количество вертикальных труб по глубине секции:**

- 1 – однорядный радиатор;
- 2 – двухрядный радиатор.

**Монтажный (межцентровый) размер, в мм:**

Выбирается из ряда – 155, 300, 500, 750, 1000, 1250, 1500, 1750, 2000мм.

**Количество секций по длине прибора**

От 3 до 56.

**Модификации подключения:**

- Без буквенного обозначения - боковое подключение;
- нп – с нижним подключением (только для двухрядных приборов)
- нп прав – с правосторонним нижним подключением (только для однорядных приборов)
- нп лев – с левосторонним нижним подключением (только для однорядных приборов)

**Модификация по установке:**

- Без буквенного обозначения - настенное исполнение;
- нв – напольное исполнение, нерегулируемая высота установки прибора,

**Прибор радиусного исполнения:**

- Без обозначения - прибор прямого исполнения;
- R – радиусное исполнение (только для однорядных приборов), радиус изгиба осевой линии коллектора - 1300 мм (назначается по заказу);
- наруж – вертикальные трубки секций расположены снаружи радиуса;
- внутр - вертикальные трубки секций расположены внутри радиуса.

**Цвет**

Базовый цвет – белый.

**Радиаторы Гармония нп (с нижним подключением)**

- Нижнее подключение, внутренняя резьба G 1/2", межосевое расстояние 50 мм;
- Рабочее давление до 10 атм. (по арматуре);
- Температура теплоносителя до 120 °С(по терморегулирующей арматуре);

**Комплект поставки:**

- - встроенный терморегулирующий клапан «Данфосс» G1/2" - 1 шт.,
- - пробка глухая хром. G1/2" – 2 шт.,
- - кран Маевского G1/2" – 1 шт.

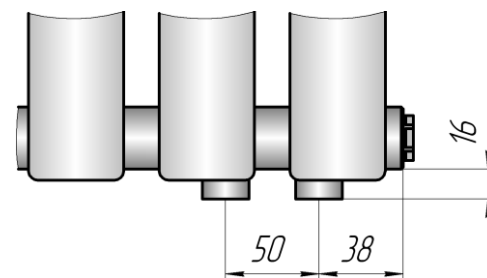
**Расчет стоимости прибора для двухтрубной системы  
Гармония нп = Гармония + 2560 руб.**

**Дополнительно:**

- термостатический элемент «Данфосс» RA 2994 - 1356 руб
- запорно-присоединительный клапан «Данфосс», прямой, RLV-KS - 1973 руб.

Цены на комплектацию терморегулирующей арматурой «Данфосс» уточняйте при заказе, возможны изменения.

Узел нижнего подключения радиатора Гармония нп



Комплектуемые изделия для приборов Гармония, Гармония А, Гармония С	Цена с НДС, руб.
Комплект Гармония : кронштейн с дюбелем и шурупом -3 шт., пробка глухая -1шт., кран Маевского -1шт.	265
Кронштейн Гармония (для крепления всех видов радиаторов) : кронштейн с дюбелем и шурупом	65
Декоративный ободок из нержавеющей стали ( на секцию) для конвектора Гармония	36
Декоративный ободок из нержавеющей стали "золото" ( на секцию) для конвектора Гармония	48

**МЫ НАДЕЖНЫЕ ПАРТНЕРЫ !**

«Кимрский завод теплового оборудования «РАДИАТОР», г. Кимры, ☎ тел. (48236) 2-16-97,2-92-50 📠 факс. (48236) 3-14-81, 3-67-64  
www.kztoradiator.ru e-mail: market@kztoradiator.ru

## Конвекторы Элегант

Конвекторы Элегант настенного и напольного исполнения выделяются из общей серии приборов с медно-алюминиевыми теплообменниками своей эргономичностью. Кожух имеет более сложную конструкцию, фронтальная панель прибора съемная, для обслуживания медно-алюминиевого теплообменника.

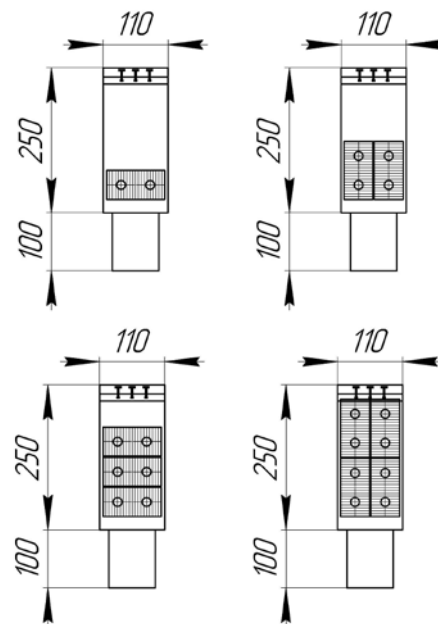
Возможна комплектация терморегулирующей арматурой.

Температура теплоносителя до 130 °С, рабочее давление до 15 атм., опрессовочное давление 25 атм.

По заказу комплектуется терморегулирующей арматурой и исполняется на регулируемых стойках. Все конвекторы комплектуются краном Маевского.

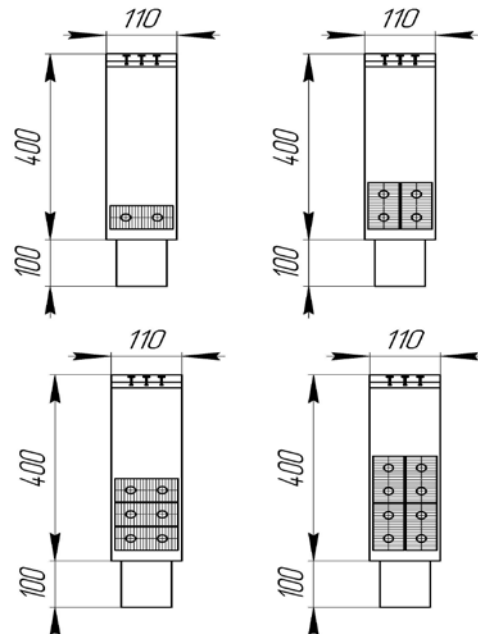
Ширина x высота		110x250							
Число теплообменников	1		2		3		4		
	Длина, мм	Мощность, Вт	Цена с НДС, руб.	Мощность, Вт	Цена с НДС, руб.	Мощность, Вт	Цена с НДС, руб.	Мощность, Вт	Цена с НДС, руб.
500	285	4 666	373	5 890	429	7 093	469	8 081	
600	380	5 032	497	6 432	577	7 804	631	8 975	
700	475	5 400	622	6 974	725	8 516	793	9 868	
800	570	5 766	746	7 516	873	9 227	955	10 761	
900	665	6 134	870	8 059	1021	9 939	1116	11 657	
1000	760	6 502	994	8 600	1169	10 650	1278	12 550	
1100	855	6 868	1119	9 143	1317	11 361	1440	13 443	
1200	950	7 236	1243	9 685	1465	12 072	1602	14 338	
1300	1045	7 604	1367	10 228	1613	12 783	1764	15 231	
1400	1140	7 970	1492	10 769	1761	13 495	1925	16 124	
1500	1235	8 337	1616	11 310	1909	14 205	2087	17 017	
1600	1330	8 705	1740	11 853	2057	14 918	2249	17 912	
1700	1425	9 072	1865	12 395	2205	15 629	2411	18 805	
1800	1520	9 440	1989	12 937	2353	16 341	2573	19 698	
1900	1615	9 808	2113	13 479	2501	17 051	2734	20 592	
2000	1710	10 173	2237	13 984	2649	17 763	2896	21 486	
2100	1805	10 541	2362	14 564	2797	18 474	3058	22 379	
2200	1900	10 909	2486	15 107	2945	19 186	3220	23 273	

Расположение теплообменников в конвекторах Элегант высотой 250 (сечение)



Ширина x высота		110x400							
Число теплообменников	1		2		3		4		
	Длина, мм	Мощность, Вт	Цена с НДС, руб.	Мощность, Вт	Цена с НДС, руб.	Мощность, Вт	Цена с НДС, руб.	Мощность, Вт	Цена с НДС, руб.
500	337	4 959	407	6 184	484	7 387	560	8 374	
600	449	5 360	542	6 760	651	8 133	753	9 304	
700	561	5 764	678	7 338	818	8 880	947	10 234	
800	673	6 167	814	7 916	985	9 628	1140	11 163	
900	785	6 570	949	8 495	1152	10 374	1333	12 093	
1000	898	6 974	1085	9 071	1319	11 122	1526	13 022	
1100	1010	7 376	1220	9 649	1486	11 868	1719	13 950	
1200	1122	7 780	1356	10 228	1653	12 615	1913	14 880	
1300	1234	8 183	1492	10 805	1820	13 362	2106	15 810	
1400	1346	8 586	1627	11 383	1987	14 109	2299	16 739	
1500	1459	8 990	1763	11 960	2154	14 855	2492	17 669	
1600	1571	9 393	1898	12 538	2321	15 603	2685	18 598	
1700	1683	9 795	2034	13 116	2488	16 349	2879	19 526	
1800	1795	10 198	2170	13 694	2655	17 096	3072	20 457	
1900	1907	10 601	2305	14 270	2822	17 843	3265	21 386	
2000	2020	11 004	2441	14 849	2989	18 590	3458	22 316	
2100	2132	11 407	2576	15 427	3156	19 336	3651	23 245	
2200	2244	11 811	2712	16 005	3323	20 084	3845	24 174	

Расположение теплообменников в конвекторах Элегант высотой 400 (сечение)



Любой цвет по RAL: Стоимость = Цена из табл.+20%

Комбинированная покраска : Стоимость = Цена из табл.+25%

Дополнительную комплектацию см. стр. 36

**МЫ НАДЕЖНЫЕ ПАРТНЕРЫ !**

«Кимрский завод теплового оборудования «РАДИАТОР», г. Кимры, тел. (48236) 2-16-97, 2-92-50 факс. (48236) 3-14-81, 3-67-64  
www.kztoradiator.ru e-mail: market@kztoradiator.ru

## Конвекторы Элегант мини

Конвекторы напольного и настенного исполнения с **медно-алюминиевым теплообменником** – отопительный прибор высшего класса. Благодаря небольшим размерам эстетично вписывается в интерьер современных помещений с высокими окнами и сплошными стеклянными стенами. Декоративный кожух с полимерным покрытием имеет в верхней части продольную профильную решетку для естественной конвекции, что обуславливает улучшенную циркуляцию воздуха и тем самым обеспечивается равномерный прогрев по всему объему отапливаемого помещения.

Для зданий, имеющих декоративные скругления стен, эркеры, изготавливаются конвекторы Элегант мини R радиусного исполнения. Радиус конвектора от 1000 мм и более (по осевой линии).

Конвекторы Элегант мини выпускаются с нижним подключением (боковое по заказу), внутренняя резьба G1/2". Все конвекторы комплектуются краном Маевского. Температура теплоносителя до 130°C, рабочее давление до 15 атм., опрессовочное давление 25 атм.

Ширина x высота	130x80		80x130		130x130		130x130		180x130		230x130	
Число теплообменников:	1		1		1		2		3		4	
Длина, мм	Мощность Вт	Цена с НДС, руб.	Мощность Вт	Цена с НДС, руб.	Мощность Вт	Цена с НДС, руб.	Мощность Вт	Цена с НДС, руб.	Мощность Вт	Цена с НДС, руб.	Мощность Вт	Цена с НДС, руб.
500	270	3 481	192	3 463	275	3 538	338	4 384	471	5 844	622	6 910
600	360	3 760	252	3 722	367	3 825	450	4 856	634	6 462	836	7 711
700	450	4 037	312	3 982	459	4 112	563	5 328	796	7 081	1050	8 510
800	540	4 314	372	4 242	551	4 400	675	5 800	958	7 700	1265	9 310
900	630	4 592	432	4 502	643	4 688	788	6 272	1121	8 318	1479	10 111
1000	720	4 870	492	4 763	734	4 975	900	6 744	1283	8 937	1693	10 910
1100	810	5 148	552	5 023	826	5 265	1013	7 216	1446	9 556	1908	11 710
1200	900	5 425	612	5 283	918	5 553	1125	7 688	1608	10 174	2122	12 509
1300	990	5 704	672	5 545	1010	5 839	1238	8 161	1771	10 793	2336	13 310
1400	1080	5 981	732	5 805	1102	6 127	1350	8 634	1933	11 412	2551	14 110
1500	1170	6 258	792	6 064	1193	6 415	1463	9 106	2096	12 030	2765	14 909
1600	1260	6 537	852	6 325	1285	6 702	1575	9 578	2258	12 649	2979	15 710
1700	1350	6 814	912	6 585	1377	6 990	1688	10 050	2421	13 268	3194	16 510
1800	1440	7 092	972	6 845	1469	7 280	1800	10 522	2583	13 886	3408	17 310
1900	1530	7 369	1032	7 105	1561	7 568	1913	10 994	2745	14 506	3623	18 110
2000	1620	7 648	1092	7 365	1652	7 856	2025	11 467	2908	15 124	3837	18 910
2100	1710	7 925	1152	7 627	1744	8 142	2138	11 939	3070	15 742	4051	19 710
2200	1800	8 204	1212	7 888	1836	8 430	2250	12 411	3233	16 362	4266	20 510

Радиусное исполнение: *Стоимость = Цена из табл. x 2*

Любой цвет по RAL: *Стоимость = Цена из табл.+20%*

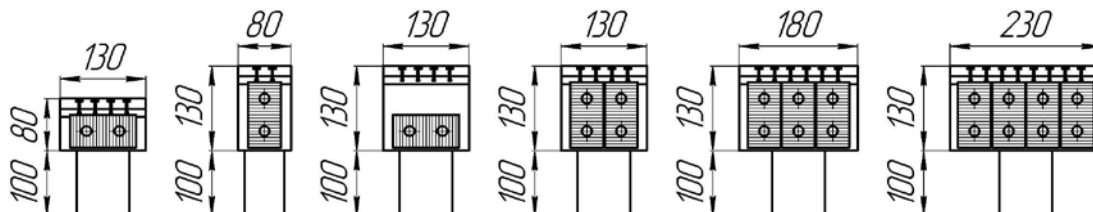
Конвектор Элегант мини



Конвектор Элегант мини (вид сверху)



Расположение теплообменников в конвекторах Элегант мини (сечение)



Дополнительную комплектацию см. стр. 36

**МЫ НАДЕЖНЫЕ ПАРТНЕРЫ !**



## Конвекторы Элегант плюс

Конвекторы **Элегант плюс** – приборы настенного и напольного исполнения с **медно-алюминиевыми теплообменниками** – это отопительные приборы высшего класса, исполненные в строгом европейском дизайне, что позволяет гармонично вписать их в любой интерьер, использовать в самых смелых дизайнерских решениях.

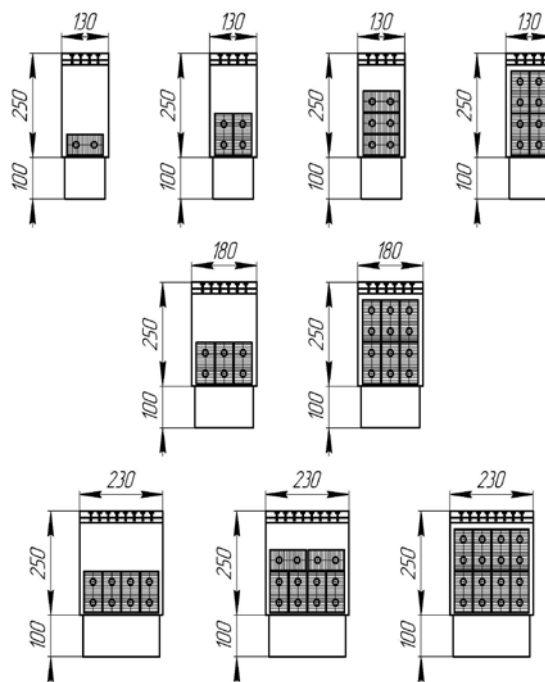
Температура теплоносителя до 130°C, рабочее давление до 15 атм., опрессовочное давление 25 атм., присоединительная внутренняя резьба G1/2".

По заказу комплектация терморегулирующей арматурой и исполнение на регулируемых стойках. Все конвекторы комплектуются краном Маевского.

Ширина x высота мм	130x250								180x250			
	1		2		3		4		3		6	
Число теплообменников:												
Длина, мм	Мощность, Вт	Цена с НДС, руб.	Мощность, Вт	Цена с НДС, руб.	Мощность, Вт	Цена с НДС, руб.	Мощность, Вт	Цена с НДС, руб.	Мощность, Вт	Цена с НДС, руб.	Мощность, Вт	Цена с НДС, руб.
500	285	4 241	373	5 355	429	6 448	469	7 346	520	6 547	676	9 143
600	380	4 575	497	5 848	577	7 095	631	8 159	699	7 216	909	10 351
700	475	4 909	622	6 339	725	7 742	793	8 971	878	7 886	1141	11 559
800	570	5 242	746	6 832	873	8 388	955	9 783	1057	8 555	1374	12 767
900	665	5 576	870	7 325	1021	9 035	1116	10 597	1236	9 224	1607	13 975
1000	760	5 910	994	7 818	1169	9 681	1278	11 409	1415	9 894	1840	15 182
1100	855	6 244	1119	8 311	1317	10 329	1440	12 221	1594	10 563	2073	16 390
1200	950	6 578	1243	8 804	1465	10 975	1602	13 034	1774	11 232	2306	17 597
1300	1045	6 912	1367	9 297	1613	11 621	1764	13 846	1953	11 902	2539	18 805
1400	1140	7 245	1492	9 790	1761	12 268	1925	14 658	2132	12 571	2772	20 012
1500	1235	7 579	1616	10 282	1909	12 914	2087	15 470	2311	13 240	3005	21 221
1600	1330	7 914	1740	10 775	2057	13 562	2249	16 283	2490	13 910	3238	22 429
1700	1425	8 248	1865	11 268	2205	14 208	2411	17 095	2669	14 579	3471	23 636
1800	1520	8 582	1989	11 761	2353	14 855	2573	17 907	2848	15 248	3704	24 844
1900	1615	8 916	2113	12 254	2501	15 501	2734	18 720	3028	15 918	3937	26 051
2000	1710	9 249	2237	12 746	2649	16 148	2896	19 532	3207	16 587	4170	27 259
2100	1805	9 583	2362	13 240	2797	16 794	3058	20 344	3386	17 256	4403	28 466
2200	1900	9 917	2486	13 733	2945	17 442	3220	21 157	3565	17 925	4636	29 674

Ширина x высота мм	230x250					
	4		6		8	
Число теплообменников:						
Длина, мм	Мощность, Вт	Цена с НДС, руб.	Мощность, Вт	Цена с НДС, руб.	Мощность, Вт	Цена с НДС, руб.
500	687	7 600	811	9 241	894	10 651
600	924	8 455	1090	10 468	1202	12 177
700	1160	9 309	1370	11 695	1510	13 701
800	1397	10 164	1650	12 922	1818	15 226
900	1634	11 019	1929	14 150	2127	16 750
1000	1871	11 873	2209	15 377	2435	18 276
1100	2108	12 728	2488	16 604	2743	19 801
1200	2344	13 582	2768	17 832	3051	21 325
1300	2581	14 436	3048	19 059	3359	22 851
1400	2818	15 291	3327	20 286	3668	24 375
1500	3055	16 146	3607	21 515	3976	25 900
1600	3292	17 000	3886	22 742	4284	27 426
1700	3528	17 855	4166	23 969	4592	28 950
1800	3765	18 710	4446	25 196	4900	30 476
1900	4002	19 563	4725	26 424	5209	32 000
2000	4239	20 418	5005	27 651	5517	33 525
2100	4476	21 273	5284	28 878	5825	35 051
2200	4712	22 128	5564	30 105	6133	36 575

Расположение теплообменников в конвекторах Элегант плюс высотой 250 (сечение)



Любой цвет по RAL: Стоимость = Цена из табл.+20%

Комбинированная покраска : Стоимость = Цена из табл.+25%

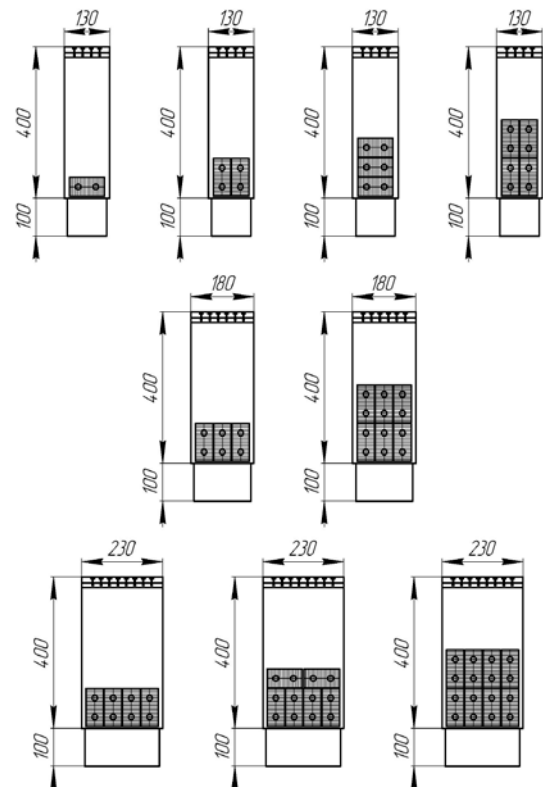
Дополнительную комплектацию см. стр. 36

**МЫ НАДЕЖНЫЕ ПАРТНЕРЫ !**

Ширина x высота	130x400								180x400			
	1		2		3		4		3		6	
Число теплообменников												
Длина, мм	Мощность, Вт	Цена с НДС, руб.	Мощность, Вт	Цена с НДС, руб.	Мощность, Вт	Цена с НДС, руб.	Мощность, Вт	Цена с НДС, руб.	Мощность, Вт	Цена с НДС, руб.	Мощность, Вт	Цена с НДС, руб.
500	337	4 508	407	5 621	484	6 715	560	7 613	561	6 813	729	9 409
600	449	4 873	542	6 146	651	7 394	753	8 459	754	7 513	981	10 649
700	561	5 240	678	6 671	818	8 072	947	9 303	948	8 214	1232	11 888
800	673	5 606	814	7 197	985	8 752	1140	10 148	1141	8 915	1484	13 127
900	785	5 973	949	7 722	1152	9 431	1333	10 993	1334	9 616	1735	14 367
1000	898	6 339	1085	8 246	1319	10 111	1526	11 838	1528	10 317	1987	15 605
1100	1010	6 706	1220	8 772	1486	10 789	1719	12 682	1721	11 018	2238	16 844
1200	1122	7 073	1356	9 297	1653	11 468	1913	13 528	1915	11 718	2490	18 084
1300	1234	7 439	1492	9 823	1820	12 148	2106	14 372	2108	12 419	2741	19 323
1400	1346	7 806	1627	10 348	1987	12 826	2299	15 217	2301	13 120	2993	20 562
1500	1459	8 172	1763	10 873	2154	13 505	2492	16 063	2495	13 820	3244	21 802
1600	1571	8 539	1898	11 398	2321	14 184	2685	16 907	2688	14 522	3496	23 041
1700	1683	8 904	2034	11 924	2488	14 863	2879	17 751	2882	15 223	3747	24 281
1800	1795	9 271	2170	12 449	2655	15 542	3072	18 597	3075	15 923	3999	25 520
1900	1907	9 637	2305	12 973	2822	16 221	3265	19 442	3268	16 624	4250	26 759
2000	2020	10 004	2441	13 499	2989	16 900	3458	20 287	3462	17 325	4502	27 999
2100	2132	10 370	2576	14 024	3156	17 579	3651	21 132	3655	18 025	4753	29 238
2200	2244	10 737	2712	14 550	3323	18 258	3845	21 976	3849	18 726	5005	30 477

Ширина x высота	230x400					
	4		6		8	
Число теплообменников						
Длина, мм	Мощность, Вт	Цена с НДС, руб.	Мощность, Вт	Цена с НДС, руб.	Мощность, Вт	Цена с НДС, руб.
500	740	7 886	872	9 526	962	10 936
600	995	8 770	1173	10 782	1294	12 491
700	1250	9 654	1474	12 038	1625	14 045
800	1505	10 537	1775	13 296	1957	15 600
900	1760	11 421	2076	14 552	2289	17 154
1000	2015	12 305	2376	15 808	2620	18 708
1100	2270	13 189	2677	17 066	2952	20 263
1200	2525	14 073	2978	18 322	3284	21 816
1300	2780	14 958	3279	19 578	3616	23 371
1400	3035	15 842	3580	20 836	3947	24 925
1500	3290	16 726	3880	22 092	4279	26 479
1600	3545	17 610	4181	23 348	4611	28 034
1700	3800	18 494	4482	24 606	4942	29 588
1800	4055	19 378	4783	25 862	5274	31 143
1900	4310	20 262	5084	27 118	5606	32 697
2000	4565	21 146	5384	28 376	5937	34 251
2100	4820	22 030	5685	29 632	6269	35 806
2200	5075	22 915	5986	30 888	6601	37 360

Расположение теплообменников в конвекторах Элегант плюс высотой 400 (сечение)



Любой цвет по RAL: Стоимость = Цена из табл.+20%

Комбинированная покраска : Стоимость = Цена из табл.+25%

Дополнительную комплектацию см. стр. 36

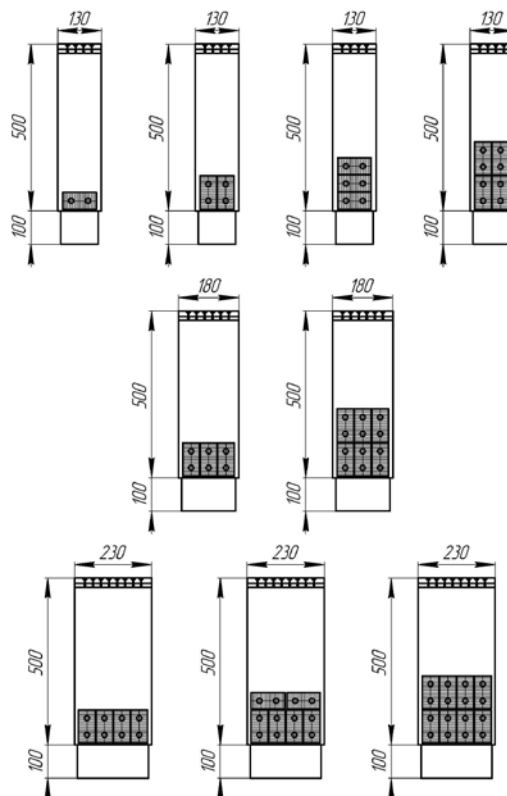
**МЫ НАДЕЖНЫЕ ПАРТНЕРЫ !**

«Кимрский завод теплового оборудования «РАДИАТОР», г. Кимры, ☎ тел. (48236) 2-16-97,2-92-50 ☒ факс. (48236) 3-14-81, 3-67-64  
 www.kztoradiator.ru e-mail: market@kztoradiator.ru

Ширина х высота	130x500								180x500			
	1		2		3		4		3		6	
Число теплообменников	Мощность, Вт	Цена с НДС, руб.	Мощность, Вт	Цена с НДС, руб.	Мощность, Вт	Цена с НДС, руб.	Мощность, Вт	Цена с НДС, руб.	Мощность, Вт	Цена с НДС, руб.	Мощность, Вт	Цена с НДС, руб.
Длина, мм	Мощность, Вт	Цена с НДС, руб.	Мощность, Вт	Цена с НДС, руб.	Мощность, Вт	Цена с НДС, руб.	Мощность, Вт	Цена с НДС, руб.	Мощность, Вт	Цена с НДС, руб.	Мощность, Вт	Цена с НДС, руб.
500	390	5 429	463	6 365	542	7 461	622	8 359	623	7 702	810	10 302
600	520	5 837	617	6 905	729	8 155	837	9 219	837	8 444	1089	11 581
700	650	6 247	771	7 445	916	8 850	1051	10 078	1052	9 186	1368	12 861
800	780	6 655	926	7 985	1103	9 543	1266	10 938	1267	9 927	1647	14 140
900	910	7 063	1080	8 526	1290	10 237	1480	11 797	1481	10 669	1926	15 421
1000	1040	7 473	1234	9 065	1477	10 931	1695	12 657	1696	11 410	2206	16 701
1100	1170	7 881	1388	9 606	1664	11 624	1909	13 516	1911	12 151	2485	17 980
1200	1300	8 291	1543	10 147	1851	12 318	2124	14 376	2126	12 893	2764	19 261
1300	1430	8 699	1697	10 686	2038	13 012	2339	15 237	2340	13 635	3043	20 540
1400	1560	9 107	1851	11 226	2225	13 705	2553	16 096	2555	14 376	3322	21 820
1500	1690	9 517	2005	11 767	2412	14 399	2768	16 956	2770	15 117	3602	23 099
1600	1820	9 925	2160	12 306	2599	15 093	2982	17 815	2984	15 860	3881	24 380
1700	1950	10 333	2314	12 847	2786	15 788	3197	18 675	3199	16 601	4160	25 659
1800	2080	10 743	2468	13 388	2973	16 481	3411	19 534	3414	17 342	4439	26 939
1900	2210	11 151	2622	13 928	3159	17 175	3626	20 394	3628	18 083	4718	28 218
2000	2340	11 561	2777	14 468	3346	17 869	3840	21 254	3843	18 824	4998	29 499
2100	2470	11 969	2931	15 008	3533	18 562	4055	22 114	4058	19 567	5277	30 778
2200	2600	12 377	3085	15 549	3720	19 256	4270	22 974	4273	20 308	5556	32 058

Ширина х высота	230x500					
	4		6		8	
Число теплообменников	Мощность, Вт	Цена с НДС, руб.	Мощность, Вт	Цена с НДС, руб.	Мощность, Вт	Цена с НДС, руб.
Длина, мм	Мощность, Вт	Цена с НДС, руб.	Мощность, Вт	Цена с НДС, руб.	Мощность, Вт	Цена с НДС, руб.
500	821	8 819	968	10 461	1068	11 871
600	1104	9 759	1302	11 773	1436	13 480
700	1387	10 699	1636	13 049	1805	15 090
800	1670	11 638	1970	14 396	2173	16 699
900	1953	12 577	2304	15 708	2541	18 308
1000	2236	13 516	2638	17 020	2910	19 918
1100	2520	14 456	2972	18 331	3278	21 527
1200	2803	15 394	3306	19 643	3646	23 137
1300	3086	16 334	3640	20 955	4014	24 746
1400	3369	17 274	3973	22 267	4383	26 356
1500	3652	18 212	4307	23 579	4751	27 965
1600	3935	19 152	4641	24 891	5119	29 575
1700	4218	20 091	4975	26 203	5488	31 184
1800	4501	21 031	5309	27 514	5856	32 794
1900	4784	21 969	5643	28 826	6224	34 403
2000	5067	22 909	5977	30 138	6593	36 012
2100	5351	23 848	6311	31 450	6961	37 622
2200	5634	24 787	6645	32 762	7329	39 231

Расположение теплообменников в конвекторах Элегант плюс высотой 500 (сечение)



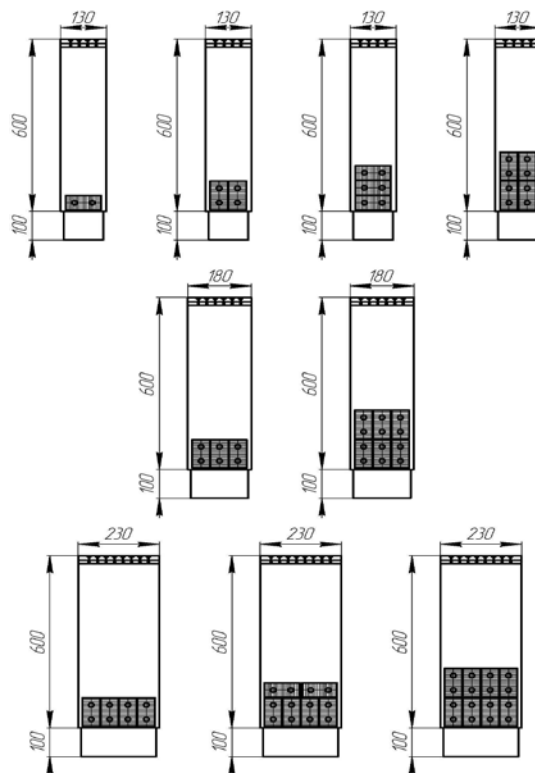
Любой цвет по RAL: Стоимость = Цена из табл.+20%  
 Комбинированная покраска : Стоимость = Цена из табл.+25%  
 Дополнительную комплектацию см. стр. 36

МЫ НАДЕЖНЫЕ ПАРТНЕРЫ !

Ширина x высота	130x600						180x600					
	1		2		3		4		3		6	
Число теплообменников	Мощность, Вт	Цена с НДС, руб.	Мощность, Вт	Цена с НДС, руб.	Мощность, Вт	Цена с НДС, руб.	Мощность, Вт	Цена с НДС, руб.	Мощность, Вт	Цена с НДС, руб.	Мощность, Вт	Цена с НДС, руб.
Длина, мм												
500	423	6 149	502	7 085	586	8 179	684	9 077	685	8 400	891	10 996
600	564	6 588	670	7 657	788	8 905	920	9 969	921	9 169	1198	12 304
700	705	7 025	837	8 229	991	9 631	1156	10 861	1157	9 939	1505	13 611
800	846	7 463	1004	8 801	1193	10 358	1392	11 753	1393	10 708	1812	14 920
900	987	7 901	1172	9 374	1395	11 083	1628	12 645	1629	11 478	2119	16 228
1000	1128	8 339	1339	9 946	1597	11 809	1864	13 536	1865	12 247	2426	17 536
1100	1269	8 777	1507	10 518	1799	12 535	2100	14 428	2101	13 016	2733	18 844
1200	1410	9 215	1674	11 090	2001	13 261	2336	15 320	2337	13 787	3040	20 153
1300	1551	9 652	1841	11 663	2203	13 987	2572	16 212	2573	14 556	3347	21 460
1400	1692	10 091	2009	12 235	2406	14 713	2808	17 104	2810	15 326	3654	22 768
1500	1833	10 528	2176	12 806	2608	15 440	3044	17 996	3046	16 095	3962	24 077
1600	1974	10 967	2344	13 379	2810	16 166	3280	18 888	3282	16 865	4269	25 384
1700	2115	11 404	2511	13 951	3012	16 892	3516	19 780	3518	17 634	4576	26 693
1800	2256	11 842	2678	14 523	3214	17 618	3752	20 671	3754	18 405	4883	28 001
1900	2397	12 280	2846	15 095	3416	18 344	3988	21 563	3990	19 174	5190	29 309
2000	2538	12 718	3013	15 668	3618	19 069	4224	22 455	4226	19 943	5497	30 617
2100	2679	13 156	3181	16 240	3821	19 795	4460	23 347	4462	20 713	5804	31 926
2200	2820	13 594	3348	16 812	4023	20 522	4696	24 239	4698	21 482	6111	33 233

Ширина x высота	230x600					
	4		6		8	
Число теплообменников	Мощность, Вт	Цена с НДС, руб.	Мощность, Вт	Цена с НДС, руб.	Мощность, Вт	Цена с НДС, руб.
Длина, мм						
500	903	9 527	1065	11 170	1168	12 580
600	1214	10 498	1432	12 513	1571	14 220
700	1526	11 469	1799	13 856	1974	15 862
800	1837	12 440	2166	15 199	2377	17 503
900	2149	13 411	2534	16 543	2780	19 143
1000	2460	14 382	2901	17 886	3183	20 785
1100	2771	15 353	3268	19 230	3586	22 426
1200	3083	16 324	3635	20 574	3989	24 067
1300	3394	17 294	4002	21 917	4392	25 708
1400	3706	18 265	4370	23 260	4795	27 349
1500	4017	19 236	4737	24 604	5197	28 990
1600	4328	20 207	5104	25 947	5600	30 631
1700	4640	21 178	5471	27 290	6003	32 272
1800	4951	22 149	5838	28 633	6406	33 913
1900	5263	23 121	6206	29 977	6809	35 554
2000	5574	24 092	6573	31 320	7212	37 195
2100	5885	25 063	6940	32 664	7615	38 836
2200	6197	26 034	7307	34 008	8018	40 477

Расположение теплообменников в конвекторах Элегант плюс высотой 600 (сечение)



Любой цвет по RAL: Стоимость = Цена из табл.+20%

Комбинированная покраска : Стоимость = Цена из табл.+25%

Дополнительную комплектацию см. стр. 36

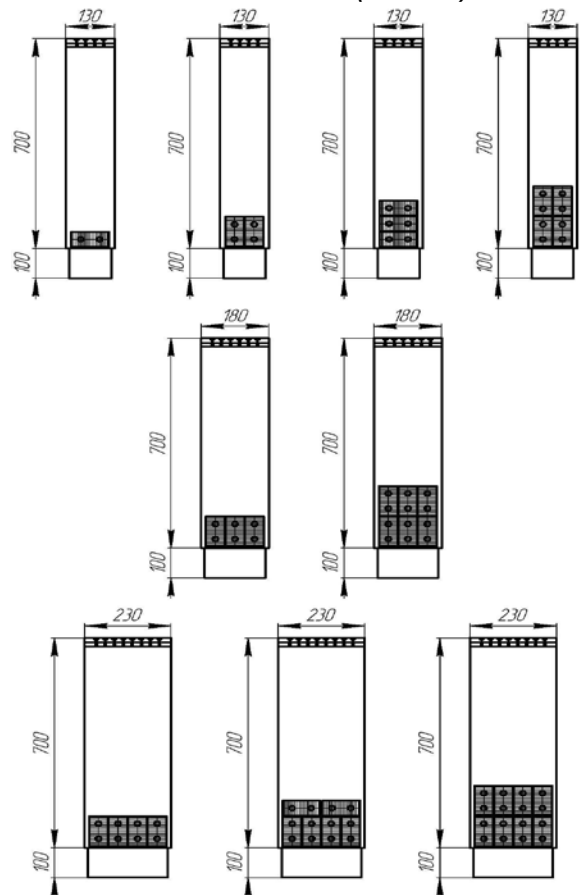
**МЫ НАДЕЖНЫЕ ПАРТНЕРЫ !**

«Кимрский завод теплового оборудования «РАДИАТОР», г. Кимры, ☎ тел. (48236) 2-16-97,2-92-50 📠 факс. (48236) 3-14-81, 3-67-64  
 www.kztoradiator.ru e-mail: market@kztoradiator.ru

Ширина x высота	130x700								180x700			
	1		2		3		4		3		6	
Число теплообменников												
Длина, мм	Мощность, Вт	Цена с НДС, руб.	Мощность, Вт	Цена с НДС, руб.	Мощность, Вт	Цена с НДС, руб.	Мощность, Вт	Цена с НДС, руб.	Мощность, Вт	Цена с НДС, руб.	Мощность, Вт	Цена с НДС, руб.
500	464	6 374	535	7 488	624	8 582	715	9 480	740	8 661	971	11 258
600	618	6 839	714	8 112	839	9 360	961	10 424	995	9 439	1306	12 573
700	773	7 305	892	8 736	1055	10 137	1207	11 368	1250	10 216	1641	13 889
800	927	7 770	1070	9 360	1270	10 916	1454	12 311	1505	10 993	1975	15 205
900	1082	8 235	1249	9 984	1485	11 694	1700	13 255	1760	11 771	2310	16 521
1000	1236	8 700	1427	10 608	1700	12 471	1947	14 198	2015	12 548	2645	17 837
1100	1391	9 166	1606	11 232	1916	13 250	2193	15 143	2270	13 326	2980	19 153
1200	1545	9 631	1784	11 856	2131	14 028	2439	16 086	2525	14 103	3315	20 469
1300	1700	10 097	1962	12 480	2346	14 805	2686	17 030	2780	14 880	3649	21 785
1400	1854	10 562	2141	13 105	2561	15 583	2932	17 974	3035	15 658	3984	23 100
1500	2009	11 027	2319	13 729	2777	16 361	3179	18 917	3290	16 436	4319	24 417
1600	2163	11 492	2498	14 353	2992	17 139	3425	19 862	3545	17 213	4654	25 732
1700	2318	11 957	2676	14 977	3207	17 917	3671	20 805	3800	17 990	4989	27 049
1800	2472	12 422	2854	15 601	3422	18 695	3918	21 749	4055	18 768	5323	28 364
1900	2627	12 889	3033	16 225	3638	19 473	4164	22 693	4310	19 545	5658	29 681
2000	2781	13 354	3211	16 849	3853	20 250	4411	23 636	4565	20 323	5993	30 996
2100	2936	13 819	3390	17 473	4068	21 028	4657	24 580	4820	21 100	6328	32 313
2200	3090	14 284	3568	18 097	4283	21 807	4903	25 523	5075	21 878	6663	33 628

Ширина x высота	230x700					
	4		6		8	
Число теплообменников						
Длина, мм	Мощность, Вт	Цена с НДС, руб.	Мощность, Вт	Цена с НДС, руб.	Мощность, Вт	Цена с НДС, руб.
500	975	9 834	1155	11 477	1271	12 888
600	1312	10 811	1553	12 826	1709	14 534
700	1648	11 787	1951	14 174	2148	16 181
800	1984	12 763	2349	15 523	2586	17 827
900	2320	13 740	2748	16 872	3024	19 474
1000	2657	14 717	3146	18 221	3463	21 120
1100	2993	15 692	3544	19 570	3901	22 766
1200	3329	16 669	3942	20 918	4339	24 413
1300	3666	17 646	4340	22 267	4777	26 059
1400	4002	18 623	4739	23 616	5216	27 705
1500	4338	19 598	5137	24 966	5654	29 353
1600	4675	20 575	5535	26 315	6092	30 999
1700	5011	21 552	5933	27 663	6531	32 646
1800	5347	22 527	6331	29 012	6969	34 292
1900	5683	23 504	6730	30 361	7407	35 938
2000	6020	24 481	7128	31 710	7846	37 585
2100	6356	25 457	7526	33 059	8284	39 231
2200	6692	26 433	7924	34 407	8722	40 878

Расположение теплообменников в конвекторах Элегант плюс высотой 700 (сечение)



Любой цвет по RAL: Стоимость = Цена из табл.+20%

Комбинированная покраска : Стоимость = Цена из табл.+25%

Дополнительную комплектацию см. стр. 36

**МЫ НАДЕЖНЫЕ ПАРТНЕРЫ !**

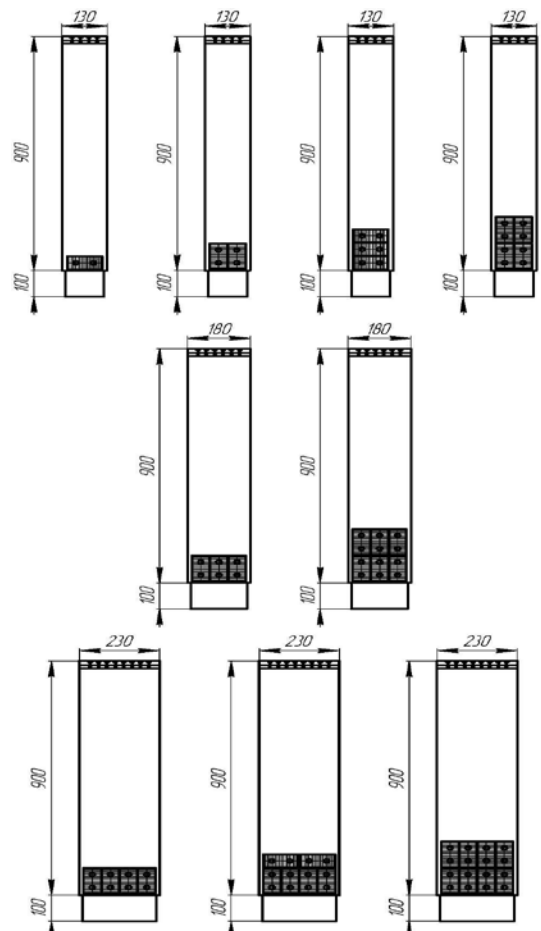
«Кимрский завод теплового оборудования «РАДИАТОР», г. Кимры, ☎ тел. (48236) 2-16-97,2-92-50 📠 факс. (48236) 3-14-81, 3-67-64  
 www.kztoradiator.ru e-mail: market@kztoradiator.ru



Ширина x высота	130x900								180x900			
Число теплообменников	1		2		3		4		3		6	
Длина, мм	Мощность, Вт	Цена с НДС, руб.	Мощность, Вт	Цена с НДС, руб.	Мощность, Вт	Цена с НДС, руб.	Мощность, Вт	Цена с НДС, руб.	Мощность, Вт	Цена с НДС, руб.	Мощность, Вт	Цена с НДС, руб.
500	505	6 613	584	7 727	694	8 868	793	9 720	821	8 874	1070	11 470
600	673	7 098	778	8 369	933	9 662	1067	10 682	1104	9 659	1439	12 795
700	841	7 582	973	9 012	1172	10 454	1340	11 645	1387	10 445	1808	14 118
800	1009	8 067	1167	9 655	1411	11 247	1614	12 607	1670	11 230	2177	15 442
900	1177	8 550	1362	10 298	1650	12 040	1887	13 570	1953	12 015	2546	16 765
1000	1346	9 034	1556	10 941	1890	12 833	2161	14 532	2236	12 801	2915	18 090
1100	1514	9 519	1751	11 584	2129	13 625	2434	15 495	2520	13 586	3284	19 414
1200	1682	10 003	1945	12 228	2368	14 418	2708	16 458	2803	14 371	3653	20 737
1300	1850	10 488	2140	12 870	2607	15 211	2981	17 421	3086	15 157	4022	22 061
1400	2018	10 971	2334	13 513	2846	16 003	3255	18 384	3369	15 942	4391	23 386
1500	2187	11 455	2529	14 157	3086	16 797	3528	19 346	3652	16 727	4760	24 709
1600	2355	11 940	2723	14 799	3325	17 589	3802	20 308	3935	17 514	5129	26 033
1700	2523	12 424	2918	15 442	3564	18 381	4075	21 271	4218	18 299	5498	27 356
1800	2691	12 908	3112	16 086	3803	19 175	4349	22 234	4501	19 084	5867	28 681
1900	2859	13 392	3307	16 728	4042	19 967	4622	23 197	4784	19 870	6236	30 005
2000	3028	13 877	3501	17 371	4282	20 761	4896	24 159	5067	20 655	6605	31 328
2100	3196	14 361	3696	18 015	4521	21 553	5169	25 122	5351	21 440	6974	32 652
2200	3364	14 845	3890	18 657	4760	22 345	5443	26 085	5634	22 226	7343	33 976

Ширина x высота	230x900					
Число теплообменников	4		6		8	
Длина, мм	Мощность, Вт	Цена с НДС, руб.	Мощность, Вт	Цена с НДС, руб.	Мощность, Вт	Цена с НДС, руб.
500	1083	10 063	1316	11 703	1475	13 114
600	1456	11 049	1770	13 063	1983	14 770
700	1829	12 035	2224	14 421	2492	16 427
800	2202	13 022	2678	15 781	3000	18 084
900	2576	14 008	3132	17 140	3509	19 741
1000	2949	14 995	3586	18 499	4017	21 397
1100	3322	15 981	4040	19 858	4526	23 054
1200	3696	16 968	4494	21 218	5034	24 711
1300	4069	17 954	4948	22 576	5543	26 368
1400	4442	18 940	5401	23 935	6051	28 024
1500	4816	19 928	5855	25 295	6560	29 681
1600	5189	20 914	6309	26 654	7068	31 339
1700	5562	21 901	6763	28 013	7577	32 995
1800	5935	22 887	7217	29 372	8085	34 652
1900	6309	23 874	7671	30 732	8594	36 308
2000	6682	24 860	8125	32 090	9102	37 964
2100	7055	25 846	8579	33 450	9611	39 622
2200	7429	26 833	9033	34 809	10119	41 279

Расположение теплообменников в конвекторах Элегант плюс высотой 900 (сечение)



Любой цвет по RAL: **Стоимость = Цена из табл.+20%**  
 Комбинированная покраска : **Стоимость = Цена из табл.+25%**  
 Дополнительную комплектацию см. стр. 36

**МЫ НАДЕЖНЫЕ ПАРТНЕРЫ!**

 «Кимрский завод теплового оборудования «РАДИАТОР», г. Кимры, ☎ тел. (48236) 2-16-97,2-92-50 📠 факс. (48236) 3-14-81, 3-67-64  
 www.kztoradiator.ru e-mail: market@kztoradiator.ru

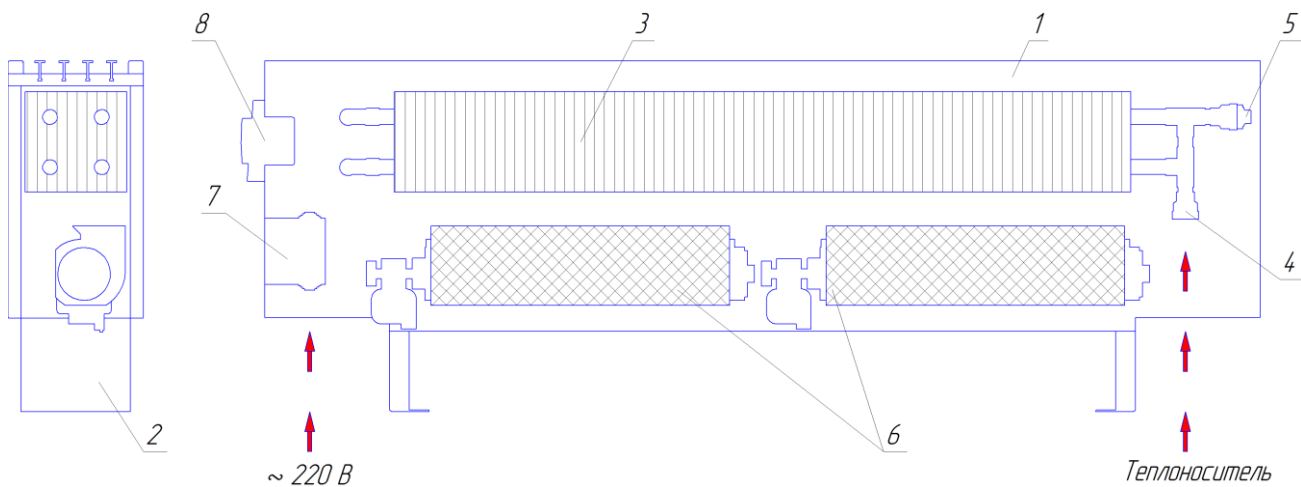
## Конвекторы Элегант В

Конвекторы с **медно-алюминиевыми теплообменниками** напольного и настенного исполнения с принудительной конвекцией (с вентиляторами тангенциального типа).

Встроенная плавная регулировка оборотов вентиляторов. При небольших габаритных размерах обладают высокой теплоплотностью.

Габаритные размеры кожуха (ШхВхД), мм	Количество теплообменников, шт.	Эл. мощность $P_{\text{ном.}}$ , Вт	Теплоотдача ( $\Delta T^{\circ}70$ )*, Вт		Напряжение (номинальное) $U_{\text{ном.}}$ , В	Цена с НДС, руб.
			при количестве оборотов			
			$V_{\text{«о»}}$ вент.	$V_{\text{max}}$ вент.		
130 x 250 x 600	1	32	400	789	~220	14 164
130 x 250 x 600	2	32	481	1433	~220	15 266
130 x 350 x 600	3	32	585	1680	~220	16 967
130 x 350 x 600	4	32	680	1846	~220	18 313
130 x 250 x 1000	1	64	807	1602	~220	17 755
130 x 250 x 1000	2	64	965	2906	~220	19 592
130 x 350 x 1000	3	64	1187	3404	~220	22 427
130 x 350 x 1000	4	64	1406	3742	~220	24 670
130 x 250 x 1500	1	96	1280	2618	~220	21 861
130 x 250 x 1500	2	96	1525	4741	~220	24 616
130 x 350 x 1500	3	96	1890	5559	~220	28 867
130 x 350 x 1500	4	96	2184	6107	~220	32 234

по заказу комплектуется фильтром (класс очистки – G2)



- 1 – корпус (кожух);
- 2 – ножки;
- 3 – теплообменники (1÷4);
- 4 – монтажная часть G1/2”;
- 5 – воздухоотводчик (кран Маевского);
- 6 – вентиляторы;
- 7 – эл.распределительная коробка;
- 8 – регулятор оборотов.

Любой цвет по RAL: Стоимость = Цена из табл.+20%

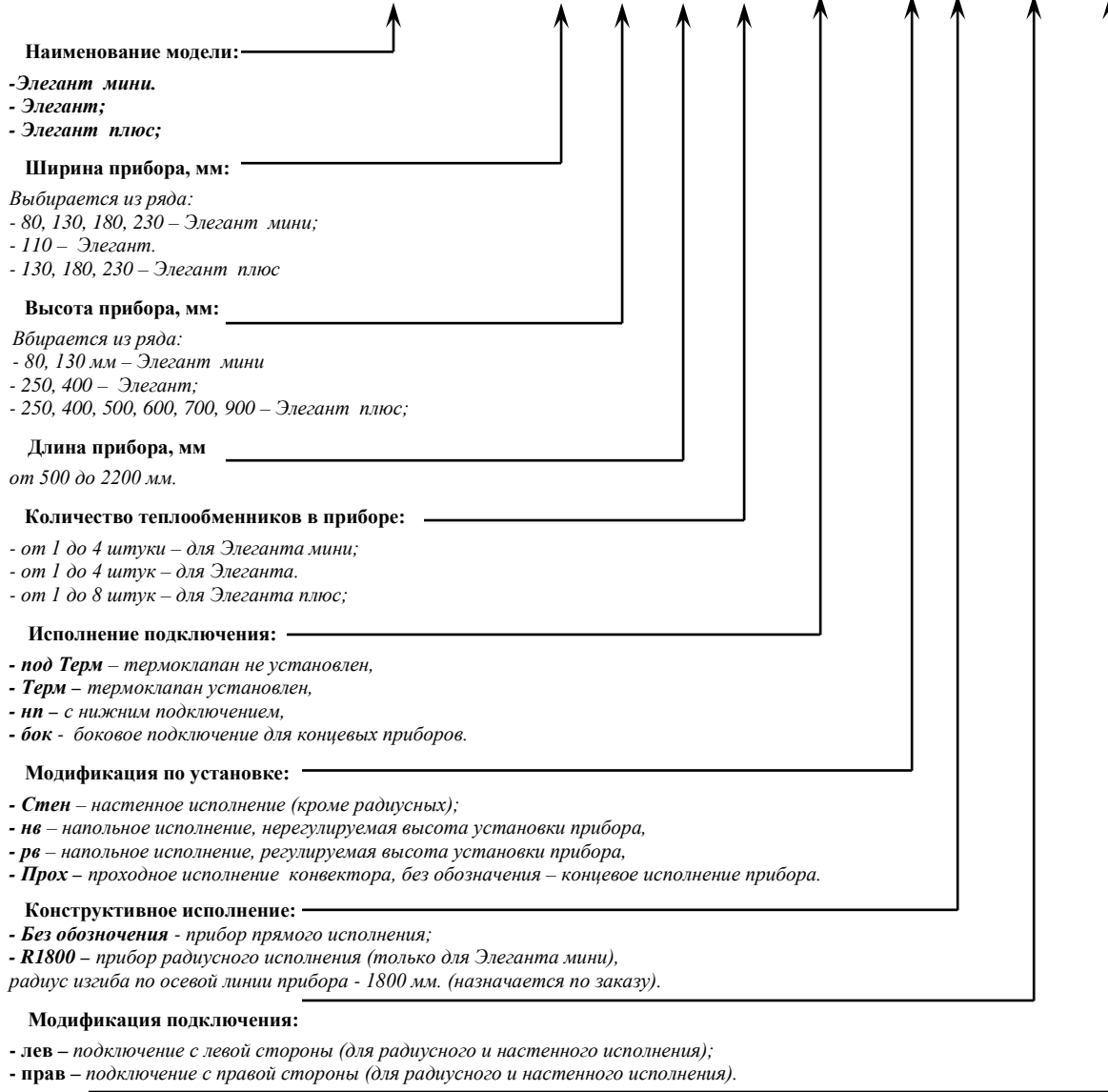
Комбинированная покраска : Стоимость = Цена из табл.+25%

### МЫ НАДЕЖНЫЕ ПАРТНЕРЫ!

«Кимрский завод теплового оборудования «РАДИАТОР», г. Кимры, ☎ тел. (48236) 2-16-97,2-92-50 📠 факс. (48236) 3-14-81, 3-67-64  
www.kztoradiator.ru e-mail: market@kztoradiator.ru

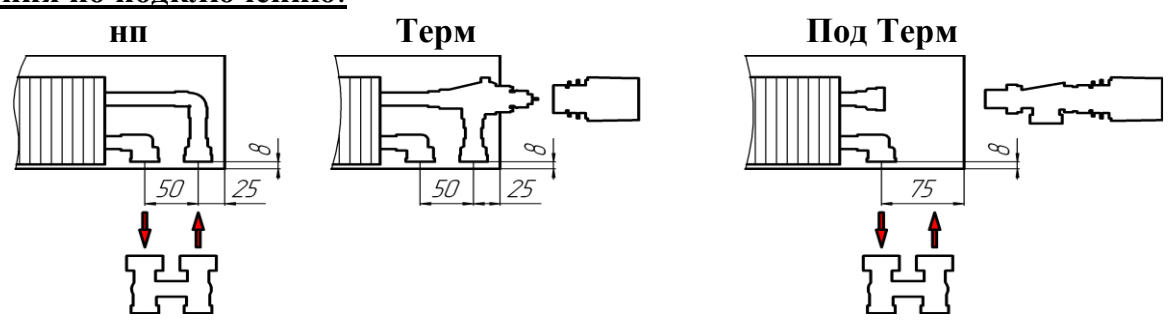
**Пример условного обозначения**

**Элегант мини 180x130x1000 3то под Терм рв R1800 лев RAL9010**



**Цвет:**  
Базовый цвет – белый.

**Исполнения по подключению:**



**Цена «Терм» = Цена конвектора + 2116 руб.**

Более детально схему подключения (положение относительно продольной оси прибора) уточняйте при заказе. Рекомендации по применению: [http://www.kztoradiator.ru/Documentation\\_ru.html](http://www.kztoradiator.ru/Documentation_ru.html)

- Комплектация для двухтрубной системы отопления :**
- термостатический элемент RA/R 2945 – 1356 руб.,
  - клапан RTD-N версия UK Ду15 013L3753 для исполнения «Под Терм» – 1777 руб.,
  - запорно-присоединительный клапан прямой RLV-KS – 1973 руб.
- Регулируемая стойка – 296 руб. за 1 шт.

## Конвектор БРИЗ

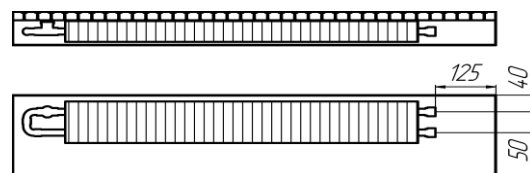
Конвекторы «БРИЗ» с медно-алюминиевым теплообменником, обеспечивают быстрый и эффективный обогрев помещения, создавая перед большими окнами и стеклянными стенами тепловые завесы от потоков холодного воздуха. В летний период конвектор может использоваться для «легкого» кондиционирования помещения. Конвекторы «Бриз» встраиваются в структуру пола, остаются видимыми только декоративные решетки. Теплообменник комплектуется краном Маевского (воздухоотводчиком).

Ширина x высота		200x80	200x100	200x120			
Число теплообменников		1					
Длина, мм	длина оребр., мм	Теплоотдача, Вт	Цена с НДС, руб.	Теплоотдача, Вт	Цена с НДС, руб.	Теплоотдача, Вт	Цена с НДС, руб.
800	530	232	7 684	256	7 877	288	8 069
1000	730	320	9 608	353	9 810	397	10 009
1200	930	407	11 532	449	11 742	506	11 948
1500	1230	539	14 420	594	14 640	669	14 860
1800	1530	670	17 305	739	17 539	832	17 771
2000	1730	758	19 231	836	19 472	941	19 712
2200	1930	845	21 154	932	21 404	1050	21 652
2500	2230	977	24 041	1077	24 303	1213	24 562
2800	2530	1108	26 926	1222	27 200	1376	27 474
3000	2730	1196	28 852	1319	29 132	1485	29 414
3200	2930	1261	30 775	1391	31 064	1567	31 355
3500	3230	1393	33 661	1536	33 963	1730	34 264
3800	3530	1524	36 548	1681	36 862	1893	37 176
4000	3730	1612	38 471	1777	38 796	2002	39 117
4200	3930	1699	40 396	1874	40 727	2111	41 057
4500	4230	1831	43 282	2019	43 625	2274	43 967
4800	4530	1962	46 170	2164	46 523	2437	46 878
5000	4730	2050	48 092	2260	48 456	2546	48 818

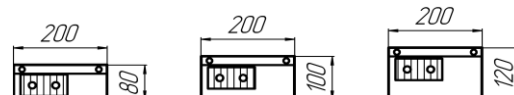
Ширина x высота		260x80	260x100	260x120			
Число теплообменников		1					
Длина, мм	длина оребр., мм	Теплоотдача, Вт	Цена с НДС, руб.	Теплоотдача, Вт	Цена с НДС, руб.	Теплоотдача, Вт	Цена с НДС, руб.
800	530	273	8 866	298	9 088	332	9 310
1000	730	376	11 096	411	11 325	458	11 552
1200	930	479	13 327	524	13 560	583	13 792
1500	1230	633	16 671	692	16 913	771	17 155
1800	1530	788	20 017	861	20 267	959	20 517
2000	1730	891	22 246	974	22 504	1085	22 759
2200	1930	994	24 475	1087	24 738	1210	24 999
2500	2230	1148	27 821	1255	28 091	1398	28 360
2800	2530	1303	31 165	1424	31 444	1586	31 724
3000	2730	1406	33 395	1537	33 680	1712	33 965
3200	2930	1483	35 625	1621	35 917	1806	36 207
3500	3230	1638	38 969	1790	39 269	1994	39 567
3800	3530	1792	42 315	1959	42 624	2182	42 931
4000	3730	1895	44 544	2072	44 859	2307	45 172
4200	3930	1998	46 773	2184	47 093	2433	47 414
4500	4230	2153	50 119	2353	50 448	2621	50 775
4800	4530	2307	53 463	2522	53 801	2809	54 138
5000	4730	2410	55 695	2635	56 037	2934	56 379

**Рекомендации по установке:**  
Для получения максимальных значений теплоотдачи, рекомендуется устанавливать конвектор теплообменником к окну

Конвектор Бриз шириной 200



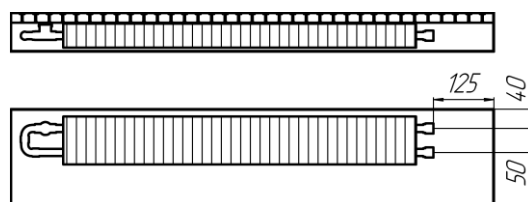
Расположение теплообменников в конвекторах Бриз шириной 200 (сечение)



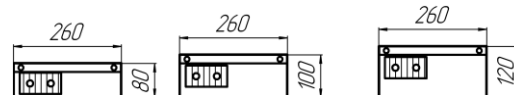
**Технические характеристики:**

- Температура теплоносителя до 130 °С;
- Рабочее давление до 15 атм;
- Медно-алюминиевый теплообменник с воздухоотводчиком;
- Присоединительная наружная резьба G1/2";

Конвектор Бриз шириной 260



Расположение теплообменников в конвекторах Бриз шириной 260 (сечение)



В стоимость прибора входит декоративная решетка «Алюминий с бесцветным анодированием» с шагом «18» мм  
Расчёт стоимости конвектора с другим типом решётки смотрите на стр. 42  
Дополнительная комплектация на стр. 40,41

Радиусные конвекторы Бриз-R (радиус по средней линии прибора от 1000мм):

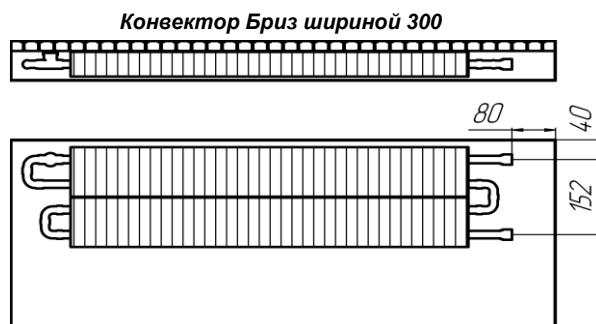
Стоимость = Цена Бриз x 2

Конвектор Бриз в корпусе из нерж. стали с организованным выходом конденсата:

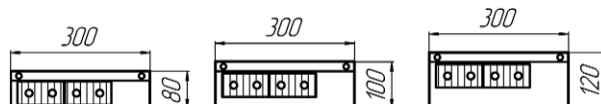
Стоимость = Цена Бриз + 25%

**МЫ НАДЕЖНЫЕ ПАРТНЕРЫ!**

Ширина х высота		300x80	300x100	300x120			
Число теплообменников		2					
Длина, мм	длина ребр., мм	Теплоотдача, Вт	Цена с НДС, руб.	Теплоотдача, Вт	Цена с НДС, руб.	Теплоотдача, Вт	Цена с НДС, руб.
800	530	402	11 242	432	11 524	473	11 806
1000	730	553	13 714	595	13 999	651	14 284
1200	930	705	16 186	758	16 474	830	16 760
1500	1230	932	19 894	1002	20 188	1098	20 477
1800	1530	1160	23 603	1247	23 898	1365	24 194
2000	1730	1312	26 074	1410	26 374	1544	26 672
2200	1930	1463	28 545	1573	28 848	1722	29 149
2500	2230	1691	32 253	1817	32 560	1990	32 866
2800	2530	1918	35 962	2062	36 273	2258	36 583
3000	2730	2070	38 436	2225	38 747	2436	39 060
3200	2930	2183	40 906	2347	41 222	2570	41 538
3500	3230	2411	44 613	2592	44 934	2838	45 256
3800	3530	2638	48 321	2836	48 648	3106	48 972
4000	3730	2790	50 792	2999	51 122	3284	51 450
4200	3930	2941	53 264	3162	53 596	3463	53 928
4500	4230	3169	56 972	3407	57 309	3730	57 643
4800	4530	3396	60 680	3651	61 021	3998	61 362
5000	4730	3548	63 153	3814	63 496	4176	63 838



Расположение теплообменников в конвекторах Бриз шириной 300 (сечение)



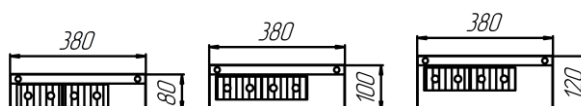
**Технические характеристики:**

- Температура теплоносителя до 130 °С;
- Рабочее давление до 15 атм;
- Медно-алюминиевый теплообменник с воздухоотводчиком;
- Присоединительная наружная резьба G1/2";

Ширина х высота		380x80	380x100	380x120			
Число теплообменников		2					
Длина, мм	длина ребр., мм	Теплоотдача, Вт	Цена с НДС, руб.	Теплоотдача, Вт	Цена с НДС, руб.	Теплоотдача, Вт	Цена с НДС, руб.
800	530	446	12 256	475	12 563	516	12 870
1000	730	614	14 719	654	15 030	710	15 341
1200	930	782	17 181	834	17 498	905	17 814
1500	1230	1034	20 875	1103	21 199	1197	21 522
1800	1530	1287	24 569	1372	24 901	1489	25 233
2000	1730	1455	27 032	1551	27 369	1683	27 705
2200	1930	1623	29 495	1730	29 835	1878	30 177
2500	2230	1875	33 189	1999	33 538	2170	33 887
2800	2530	2128	36 883	2268	37 240	2462	37 596
3000	2730	2296	39 345	2447	39 707	2656	40 068
3200	2930	2422	41 807	2582	42 174	2802	42 542
3500	3230	2674	45 502	2851	45 876	3094	46 251
3800	3530	2927	49 196	3120	49 578	3386	49 959
4000	3730	3095	51 659	3299	52 045	3581	52 433
4200	3930	3263	54 123	3478	54 513	3775	54 905
4500	4230	3515	57 816	3747	58 215	4067	58 614
4800	4530	3768	61 510	4016	61 917	4359	62 324
5000	4730	3936	63 972	4196	64 384	4554	64 797



Расположение теплообменников в конвекторах Бриз шириной 380 (сечение)



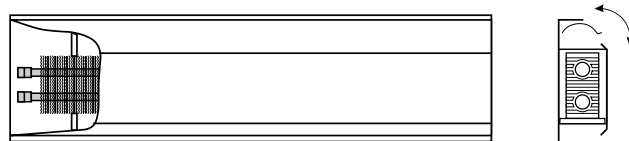
**Рекомендации по установке:**  
Для получения максимальных значений теплоотдачи, рекомендуется устанавливать конвектор теплообменником к окну

В стоимость прибора входит декоративная решетка «Алюминий с бесцветным анодированием» с шагом «18» мм  
Расчёт стоимости конвектора с другим типом решётки смотрите на стр. 42  
Дополнительная комплектация на стр. 40,41

### Конвектор Бриз плинтус

Базовые размеры (SxHxL): 84x230x600  
Цена за единицу длины (600мм) = **5 008 руб.**  
Мощность = 590 Вт/м

Дополнительная комплектация	Цена с НДС, руб
крышка	238
уголок внешний	238
уголок внутренний	238



#### МЫ НАДЕЖНЫЕ ПАРТНЕРЫ !

«Кимрский завод теплового оборудования «РАДИАТОР», г. Кимры, тел. (48236) 2-16-97, 2-92-50 факс. (48236) 3-14-81, 3-67-64  
www.kztoradiator.ru e-mail: market@kztoradiator.ru



## Конвектор Бриз В (с вентиляторами тангенциального типа)

Конвекторы Бриз В (с тангенциальными вентиляторами), обеспечивают повышенную теплоотдачу по сравнению с обычными конвекторами Бриз, быстро и эффективно обогревают помещения, создавая перед большими окнами и стеклянными стенами тепловые завесы от потоков холодного воздуха. Теплообменник комплектуется воздушным краном Маевского.

Ширина x высота	260x120		380x120		Уровень шума, дБ	Кол-во вентиляторов		
	Число теплообменников		2					
Длина, мм	Теплоотдача, Вт		Теплоотдача, Вт		Цена с НДС, руб.	Цена с НДС, руб.		
	Min	Max	Min	Max				
800	323	807	15 256	442	1069	23 220	40	1
1000	445	1100	18 801	609	1566	26 094	40	1
1200	567	1360	21 575	776	2035	29 588	40	1
1500	750	1760	25 941	1026	2785	35 494	40	2
1800	933	2150	29 999	1276	3495	41 608	41	3
2000	1055	2430	32 927	1443	4020	45 820	41	3
2200	1177	2750	36 316	1610	4620	49 878	41	4
2500	1360	3230	41 248	1860	5400	55 940	41	4
2800	1543	3780	46 899	2110	6240	62 206	42	5
3000	1665	4130	50 495	2277	6770	66 264	42	5
3200	1756	4490	53 937	2402	7260	70 323	42	5
3500	1939	5080	60 100	2652	8040	76 487	42	5
3800	2122	5680	66 162	2902	8730	82 599	43	6
4000	2244	6050	69 809	3069	9240	86 862	43	6
4200	2366	6410	73 303	3236	9750	90 921	44	7
4500	2549	6900	77 924	3486	10420	96 982	44	7
4800	2732	7400	82 752	3736	11110	103 249	44	7
5000	2854	7680	85 630	3903	11550	107 358	44	7

В стоимость прибора входит декоративная решетка «Алюминий с бесцветным анодированием» с шагом «18» мм.

Расчёт стоимости конвектора с другим типом решётки смотрите на стр. 42

Дополнительная комплектация на стр. 40,41

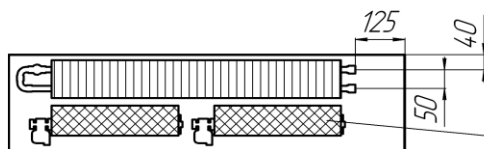
### Технические характеристики:

- Температура теплоносителя до 130 °С;
- Рабочее давление до 15 атм;
- Медно-алюминиевый теплообменник с воздухоотводчиком;
- Присоединительная наружная резьба G1/2";
- Напряжение питания вентиляторов 220В, 50Гц; мощность – 27 Вт; (по заказу вентиляторы 12 В), производство Германии.
- Двигатель вентилятора – защищен от проникновения влаги, IP 65, класс "F".

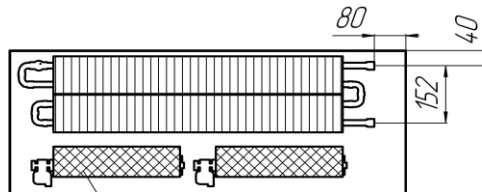
Радиусные конвекторы Бриз В -R (радиус по средней линии прибора от 2000мм):  
Стоимость = Цена Бриз В x 2

Конвектор Бриз В в корпусе из нерж. стали с организованным выходом конденсата:  
Стоимость = Цена Бриз В + 25%

Конвектор Бриз В 260

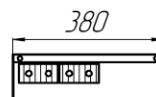
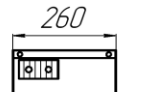


Конвектор Бриз В 380 (вид сверху)



Вентилятор

Конвектор Бриз В (сечение)

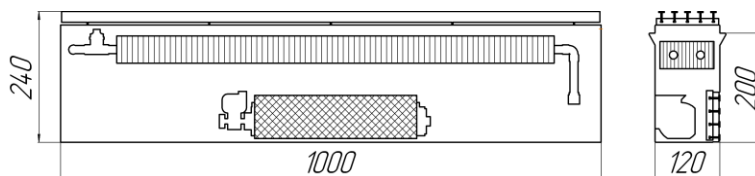


## Конвектор Бриз В подоконник

Базовые размеры (SxHxL): 120x200x1000  
Цена за единицу длины (1000мм) = 19 711 руб.  
Мощность = 1300 Вт/м

Пример условного обозначения:

Конвектор Бриз В подоконник SxHxL 1то прав (лев)



Цена на комплектацию доской рассчитывается по индивидуальному заказу.

### МЫ НАДЕЖНЫЕ ПАРТНЕРЫ !

### Конвектор Бриз В высотой Н 85 мм (с вентиляторами тангенциального типа)

- Энергоэффективность - выше ;
- уровень шума - ниже;
- габариты – приятно удивят.

Ширина х высота	240x85		360x85			Уровень шума, дБ	Кол-во вентиляторов	
	1		2					
	Теплоотдача, Вт		Цена с НДС, руб.	Теплоотдача, Вт				Цена с НДС, руб.
Min	Max	Min		Max				
Длина, мм								
630	180	850	12 198	294	1170	16 796	29	1
1000	365	1497	20 056	596	2114	26 882	30	2
1400	565	2175	28 627	922	3145	38 028	30	3
1800	764	2845	36 553	1248	4180	48 280	31	4
2200	964	3520	45 918	1574	5202	60 548	31	5
2600	1164	4208	54 329	1901	6186	71 687	32	6
3000	1364	4895	62 794	2227	7212	82 734	32	7
3400	1538	5545	71 766	2512	8190	94 869	32	8
3800	1738	6050	79 850	2839	9090	105 316	33	9

**Технические характеристики:**

- Температура теплоносителя до 130 °С;
- Рабочее давление до 15 атм;
- Медно-алюминиевый теплообменник с воздухоотводчиком;
- Присоединительная наружная резьба G1/2";
- Базовое напряжение питания U=220В, 50Гц; мощность – 10 Вт; (по заказу U=12 В).
- Электрическая мощность 1 вентилятора - 10 Вт.

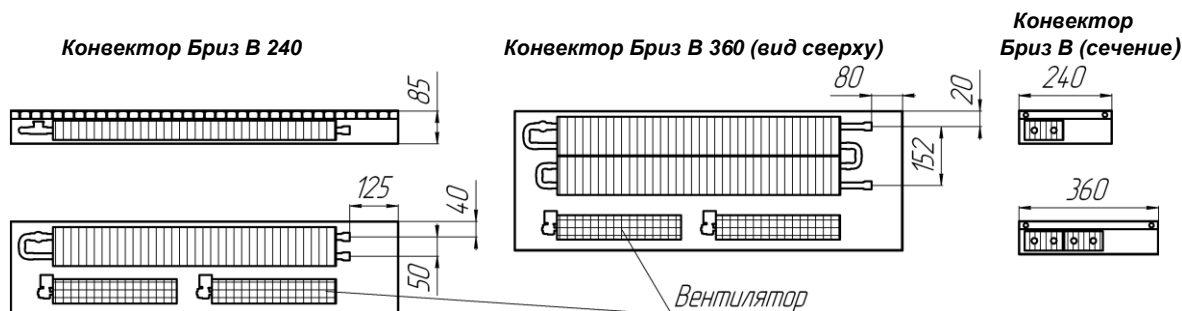
В стоимость прибора входит декоративная решетка «Алюминий с бесцветным анодированием» с шагом «18» мм

Расчёт стоимости конвектора с другим типом решётки смотрите на стр. 42

Дополнительная комплектация на стр. 40,41

Радиусные конвекторы Бриз-Р (радиус по средней линии прибора от 1000мм):  
Стоимость = Цена Бриз В x 2

Конвектор Бриз в корпусе из нерж. стали с организованным выходом конденсата:  
Стоимость = Цена Бриз В + 25%



#### Комплектация при ручной регулировке оборотов:

1. Настенный симисторный регулятор «VRS 1,5» (до 240Вт) – 3 950 руб.
2. Настенный симисторный регулятор «VRS 2,5» (от 60Вт до 450Вт) – 4 650 руб.
3. Настенный симисторный регулятор «VRS 4» (от 90Вт до 750Вт) – 11 350 руб.

#### Комплектация при автоматической регулировке оборотов (U = 220V):

1. Настенный электронный термостат «ЭТПР» - 4 950 руб.
2. Модуль управления вентиляторами «МУВ-220» - 4 550 руб.

#### Комплектация при автоматической регулировке оборотов (U = 12V):

1. Настенный электронный термостат «ЭТПР» - 4 950 руб.
2. Модуль управления вентиляторами «МУВ-12» - 5 050 руб.
3. Блок питания 24В ДС – 5 622,00 руб.

#### МЫ НАДЕЖНЫЕ ПАРТНЕРЫ !

**Пример условного обозначения**

**Бриз 260x120x2200 1то Конц лев R1800 (15Бук 20)**

Наименование модели: \_\_\_\_\_

- Бриз – естественная конвекция;
- Бриз В – с принудительной конвекцией (с вентиляторами тангенциального типа)
- Бриз Нерж – короб прибора изготовлен из нержавеющей стали

Ширина прибора, мм: \_\_\_\_\_

Выбирается из ряда – 200,260,300, 380 –Бриз; 85,120 – Бриз В.

Высота прибора, мм: \_\_\_\_\_

Выбирается из ряда -80, 100, 120 мм.

Длина прибора, мм: \_\_\_\_\_

От 800 до 5000 мм.

Количество теплообменников, смонтированных в приборе: \_\_\_\_\_

1 или 2 штуки.

Модификация подключения: \_\_\_\_\_

- Конц – концевое исполнение конвектора;
- Прох – проходное исполнение конвектора;
- прав – с правосторонним подключением;
- лев – с левосторонним подключением.

Прибор радиусного исполнения, \_\_\_\_\_

- Без обозначения - прибор прямого исполнения.
- R1800 – прибор радиусного исполнения радиус изгиба по оси прибора - 1800 мм (назначается по заказу).

Декоративная рулонная решётка \_\_\_\_\_

- выполнена из бука, ширина планок – 10 мм, ширина просвета между планками 20 мм.

**В стоимость прибора входит декоративная решетка «Алюминий с бесцветным анодированием» с шагом 18 мм.**

**Расчёт стоимости конвектора с другим типом решётки смотрите на стр. 42**

**Радиусные конвекторы Бриз-R (радиус по средней линии прибора от 1000мм):  
Стоимость = Цена Бриз x 2**

**Конвектор Бриз в корпусе из нерж. стали с организованным выходом конденсата:  
Стоимость = Цена Бриз + 25%**

**Цены на дополнительные комплектующие:**

1. Медно-алюминиевый теплообменник (1 метр): одинарный - 3773 руб., двойной - 5161 руб.,
2. Крышка скрытия подключения П-образная из листовой стали 0,8 мм с полимерным покрытием «грей-графит» RAL7024:

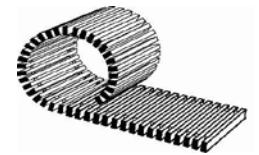
Ширина, мм.	200	240	260	300	360	380
Цена, руб/ шт.	158	189	206	228	274	288
Цена, руб/шт. (нерж)	198	238	258	285	342	360

3. Крышка для защиты от загрязнений и мелких повреждений прибора и декоративной решетки на время монтажа и отделки помещения (листовая сталь 0,8 мм с полимерным покрытием «грей-графит» RAL 7024):

Ширина, мм.	200	240	260	300	360	380
Цена, руб/метр	180	216	230	261	313	330

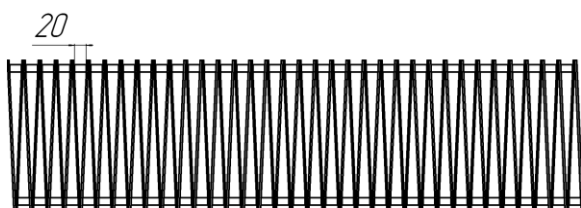
**МЫ НАДЕЖНЫЕ ПАРТНЕРЫ !**

## Декоративная рулонная решетка Бриз

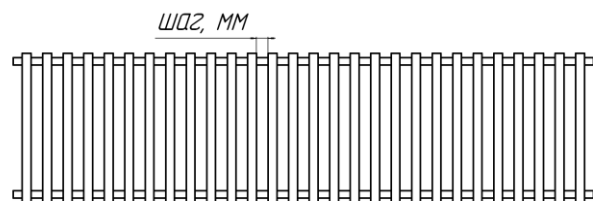


Декоративная рулонная решетка «Бриз»			Размер решетки, мм. (ширина x длина)							
Материал и покрытие	Ширина планки	Шаг решётки, мм.	200x1000	240x1000	260x1000	300x1000	360x1000	380x1000		
			Цена с НДС, руб.	Цена с НДС, руб.	Цена с НДС, руб.	Цена с НДС, руб.	Цена с НДС, руб.	Цена с НДС, руб.		
Алюминий с бесцветным анодированием	10	12	3 335	3 650	3 850	4 188	4 660	4 903		
		18	2 693	2 910	3 038	3 307	3 710	3 870		
Алюминий с полимерным покрытием любого цвета	10	12	3 720	4 060	4 300	4 677	5 210	5 485		
		18	3 048	3 260	3 435	3 740	4 180	4 378		
«Гала» (Материал алюминий)	3	20	8 280	9 130	9 648	10 693	12 260	12 685		
Нержавеющая сталь, полированная	10	10	14 524	15 600	16 373	17 580	19 110	20 066		
		20	9 638	10 270	10 691	11 490	12 810	13 148		
Дуб, бук или береза без лакового покрытия	15	10	9 123	10 260	10 475	10 521	11 780	11 825		
		20	6 643	7 200	7 320	7 344	8 225	8 265		
Дуб, бук или береза с лаковым покрытием	15	10	10 947	12 312	12 570	12 625	14 136	14 190		
		20	7 971	8 640	8 784	8 813	9 870	9 918		

Вид сверху:



Гала



Стандартная решетка

## Расчёт стоимости приборов Бриз при комплектации их решётками:

Конвектор Бриз в стандартной комплектации включает в себя решётку «Алюминий с бесцветным анодированием» шаг 18мм. В случае желая укомплектовать прибор решёткой другого типа стоимость прибора следует рассчитывать по следующей формуле:

$$\text{Стоимость} = \text{Цена прибора в стандартной комплектации} - \text{Цена решётки «Алюминий с бесцветным анодированием» шаг 18мм.} + \text{Цена решётки требуемого типа}$$

МЫ НАДЕЖНЫЕ ПАРТНЕРЫ !

«Кимрский завод теплового оборудования «РАДИАТОР», г. Кимры, ☎ тел. (48236) 2-16-97, 2-92-50 📠 факс. (48236) 3-14-81, 3-67-64  
 www.kztoradiator.ru e-mail: market@kztoradiator.ru

## Конвекторы Эффект

Эффект - отопительный прибор конвективного типа с оригинальным дизайном. Конвектор Эффект рекомендуется к установке по всей длине окон или по всей длине наружных стен в помещениях. Конвективный поток создают применяемые в качестве оребрения вертикальные стальные трубы. Плотность контакта в конструкции конвектора Эффект достигается дорнованием несущих труб. При необходимости увеличения тепловой мощности рекомендуется устанавливать конвектор Эффект в несколько ярусов или рядов. Примером двухрядного прибора служит конвектор Эффект 2.

Материал: сталь.

Покрытие: полимер, базовый цвет - белый глянцевый.

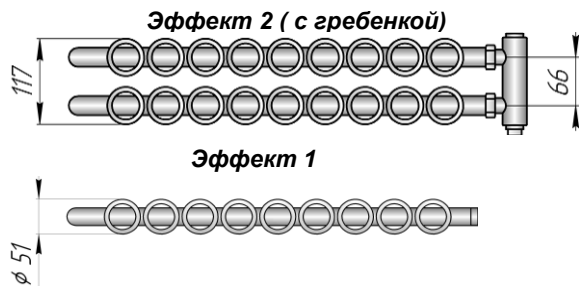
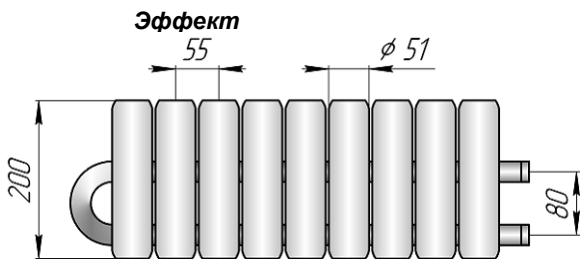
Рабочее давление 15 атм., испытательное – 25 атм.

Температура теплоносителя – до 130°C.

Присоединительная наружная резьба - G¾".

Эффект 1				
Габаритная высота, мм	200			
Глубина, мм	51			
Вес секции, кг	0,55			
Мощность секции, Вт	30			
Модель	Число секций	Длина, мм	Мощность, Вт	Цена с НДС, руб.
Эффект 1-5	5	369	150	1 225
Эффект 1-6	6	424	180	1 345
Эффект 1-7	7	479	210	1 464
Эффект 1-8	8	534	240	1 584
Эффект 1-9	9	589	270	1 704
Эффект 1-10	10	644	300	1 824
Эффект 1-11	11	699	330	1 943
Эффект 1-12	12	754	360	2 063
Эффект 1-13	13	809	390	2 183
Эффект 1-14	14	864	420	2 303
Эффект 1-15	15	919	450	2 422
Эффект 1-16	16	974	480	2 542
Эффект 1-17	17	1029	510	2 662
Эффект 1-18	18	1084	540	2 782
Эффект 1-19	19	1139	570	2 901
Эффект 1-20	20	1194	600	3 021
Эффект 1-21	21	1249	630	3 141
Эффект 1-22	22	1304	660	3 261
Эффект 1-23	23	1359	690	3 380
Эффект 1-24	24	1414	720	3 500
Эффект 1-25	25	1469	750	3 620
Эффект 1-26	26	1524	780	3 740
Эффект 1-27	27	1579	810	3 860
Эффект 1-28	28	1634	840	3 979
Эффект 1-29	29	1689	870	4 099
Эффект 1-30	30	1744	900	4 219
Эффект 1-31	31	1799	930	4 339
Эффект 1-32	32	1854	960	4 458
Эффект 1-33	33	1909	990	4 578

Эффект 2				
Габаритная высота, мм	200			
Глубина, мм	117			
Вес секции, кг	1,10			
Мощность секции, Вт	64			
Модель	Число секций	Длина, мм	Мощность, Вт	Цена с НДС, руб.
Эффект 2-5	5	418	320	2 450
Эффект 2-6	6	473	384	2 689
Эффект 2-7	7	528	448	2 929
Эффект 2-8	8	583	512	3 168
Эффект 2-9	9	638	576	3 408
Эффект 2-10	10	693	640	3 647
Эффект 2-11	11	748	704	3 887
Эффект 2-12	12	803	768	4 126
Эффект 2-13	13	858	832	4 366
Эффект 2-14	14	913	896	4 605
Эффект 2-15	15	968	960	4 845
Эффект 2-16	16	1023	1024	5 084
Эффект 2-17	17	1078	1088	5 324
Эффект 2-18	18	1133	1152	5 563
Эффект 2-19	19	1188	1216	5 803
Эффект 2-20	20	1243	1280	6 042
Эффект 2-21	21	1298	1344	6 282
Эффект 2-22	22	1353	1408	6 521
Эффект 2-23	23	1408	1472	6 761
Эффект 2-24	24	1463	1536	7 001
Эффект 2-25	25	1518	1600	7 240
Эффект 2-26	26	1573	1664	7 480
Эффект 2-27	27	1628	1728	7 719
Эффект 2-28	28	1683	1792	7 959
Эффект 2-29	29	1738	1856	8 198
Эффект 2-30	30	1793	1920	8 438
Эффект 2-31	31	1848	1984	8 677
Эффект 2-32	32	1903	2048	8 917
Эффект 2-33	33	1958	2112	9 156



**Конвектор Эффект 2 собирается из отдельных узлов:** Эффект 1 (2 шт.), гребенка для соединения коллекторов с воздухоотводчиком (1 шт.), кронштейн Эффект 2 (2 шт.)

**Напольное исполнение : Стоимость = Цена из табл. + 592 руб.**

Комплекующие изделия	Цена с НДС, руб.
Кронштейн Эффект 1	96
Кронштейн Эффект 2	144
Гребенка для соединения коллекторов с краном Маевского G1/2" (для Эффект 2)	428
Декоративный ободок из нержавеющей стали ( на секцию)	36
Декоративный ободок из нержавеющей стали "золото" ( на секцию)	48

**МЫ НАДЕЖНЫЕ ПАРТНЕРЫ !**

«Кимрский завод теплового оборудования «РАДИАТОР», г. Кимры, ☎ тел. (48236) 2-16-97,2-92-50 ☒ факс. (48236) 3-14-81, 3-67-64  
www.kztoradiator.ru e-mail: market@kztoradiator.ru



## Конвекторы Эффект А

**Эффект А** - отопительный прибор эконом класса оригинального дизайна с полимерным покрытием.

Конвектор **Эффект А** с глубиной установки 75 мм и габаритной высотой 300мм рекомендуется к установке по всей длине окон или по всей длине наружных стен в помещениях. Конвективный поток создают применяемые в качестве оребрения вертикальные стальные трубы.

Материал: сталь.

Покрытие: полимер, базовый цвет - «белый глянцевый».

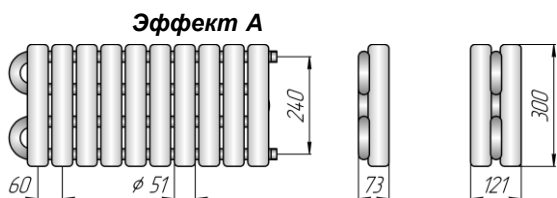
Рабочее давление 15 атм., испытательное – 25 атм.

Температура теплоносителя – до 130°C.

Присоединительная наружная резьба - G¾”.

Эффект А1				
Межцентровое расстояние	240			
Габаритная высота, мм	300			
Глубина, мм	75			
Вес секции, кг	0,97			
Мощность секции, Вт	46			
Модель	Число секций	Длина, мм	Мощность, Вт	Цена с НДС, руб.
Эффект А1-10	10	656	460	1 070
Эффект А1-11	11	716	506	1 177
Эффект А1-12	12	776	552	1 284
Эффект А1-13	13	836	598	1 391
Эффект А1-14	14	896	644	1 498
Эффект А1-15	15	956	690	1 605
Эффект А1-16	16	1016	736	1 712
Эффект А1-17	17	1076	782	1 819
Эффект А1-18	18	1136	828	1 926
Эффект А1-19	19	1196	874	2 033
Эффект А1-20	20	1256	920	2 140
Эффект А1-21	21	1316	966	2 247
Эффект А1-22	22	1376	1012	2 354
Эффект А1-23	23	1436	1058	2 461
Эффект А1-24	24	1496	1104	2 568
Эффект А1-25	25	1556	1150	2 675
Эффект А1-26	26	1616	1196	2 782
Эффект А1-27	27	1676	1242	2 889
Эффект А1-28	28	1736	1288	2 996
Эффект А1-29	29	1796	1334	3 103
Эффект А1-30	30	1856	1380	3 210
Эффект А1-31	31	1916	1426	3 317
Эффект А1-32	32	1976	1472	3 424

Эффект А2				
Межцентровое расстояние	240			
Габаритная высота, мм	300			
Глубина, мм	120			
Вес секции, кг	1,5			
Мощность секции, Вт	64			
Модель	Число секций	Длина, мм	Мощность, Вт	Цена с НДС, руб.
Эффект А2-10	10	656	640	1 680
Эффект А2-11	11	716	704	1 848
Эффект А2-12	12	776	768	2 016
Эффект А2-13	13	836	832	2 184
Эффект А2-14	14	896	896	2 352
Эффект А2-15	15	956	960	2 520
Эффект А2-16	16	1016	1024	2 688
Эффект А2-17	17	1076	1088	2 856
Эффект А2-18	18	1136	1152	3 024
Эффект А2-19	19	1196	1216	3 192
Эффект А2-20	20	1256	1280	3 360
Эффект А2-21	21	1316	1344	3 528
Эффект А2-22	22	1376	1408	3 696
Эффект А2-23	23	1436	1472	3 864
Эффект А2-24	24	1496	1536	4 032
Эффект А2-25	25	1556	1600	4 200
Эффект А2-26	26	1616	1664	4 368
Эффект А2-27	27	1676	1728	4 536
Эффект А2-28	28	1736	1792	4 704
Эффект А2-29	29	1796	1856	4 872
Эффект А2-30	30	1856	1920	5 040
Эффект А2-31	31	1916	1984	5 208
Эффект А2-32	32	1976	2048	5 376



### Конвекторы Эффект А нп (с нижним подключением)

- Нижнее подключение G ½ ” внутренняя резьба, межсоевое расстояние 50 мм;

- Рабочее давление до 10 атм.( по арматуре);

- Температура теплоносителя до 115 °С (по терморегулирующей арматуре).

**Комплект поставки:**

- - встроенный терморегулирующий клапан «Данфосс» G ½”;
- - кран Маевского G1/2”.

**Расчет стоимости прибора для двухтрубной системы :**

**Эффект А нп = Эффект А + 2560 руб.**

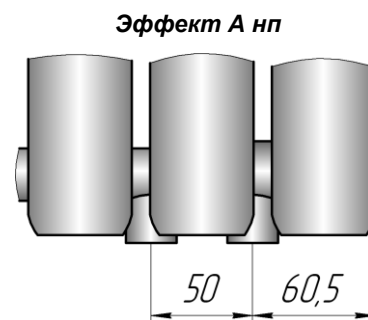
**Дополнительно:**

- термостатический элемент «Данфосс» RA 2994 -1356 руб.

- запорно-присоединительный клапан «Данфосс», прямой, RLV-KS – 1973 руб.

**Любой цвет по RAL: Стоимость = Цена из табл. + 20%**

**Напольное исполнение : Стоимость = Цена из табл. + 592 руб.**



Комплекующие изделия	Цена с НДС, руб.
Кронштейн Эффект А1	96
Кронштейн Эффект А2	96
Декоративный ободок из нержавеющей стали ( на секцию)	36
Декоративный ободок из нержавеющей стали "золото" ( на секцию)	48

### МЫ НАДЕЖНЫЕ ПАРТНЕРЫ !

«Кимрский завод теплового оборудования «РАДИАТОР», г. Кимры, ☎ тел. (48236) 2-16-97,2-92-50 📠 факс. (48236) 3-14-81, 3-67-64  
www.kztoradiator.ru e-mail: market@kztoradiator.ru

## Конвектор Блюз

Конвектор Блюз состоит из теплообменника, набранного из стальных пластин на **стальных трубах**, двух кронштейнов (входят в комплект поставки), на которые крепится теплообменник, и декоративного кожуха с отверстиями на верхней плоскости для конвекции нагретого воздуха. Плотность контакта в конструкции теплообменника достигается дорнованием труб.

Материал: сталь.

Покрытие: полимер, базовый цвет - белый глянцевый.

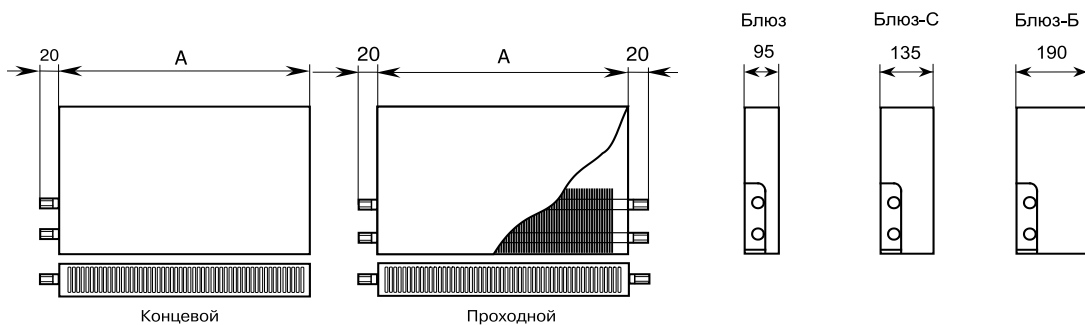
Рабочее давление 15 атм., испытательное – 25 атм.

Температура теплоносителя – до 130°C.

Присоединительная наружная резьба - G¾".

Наименование	Высота, мм	Длина кожуха, мм	Масса, кг	Теплоотдача Вт $\Theta=70^{\circ}\text{C}$	Цена с НДС, руб.	
					Концевой	Проходной
Блюз К (П)	400	486	7,88	463	3 201	2 955
Блюз 1 К(П)		594	9,46	607	3 694	3 282
Блюз 2 К(П)		702	11,02	756	4 103	3 610
Блюз 3 К(П)		810	12,59	898	4 514	3 938
Блюз 4 К(П)		918	14,16	1047	5 005	4 349
Блюз 5 К(П)		1026	15,72	1195	5 416	4 677
Блюз 6 К(П)		1134	17,29	1339	5 826	5 005
Блюз 7 К(П)		1242	18,85	1484	6 237	5 335
Блюз 8 К(П)		1350	20,42	1624	6 646	5 663
Блюз 9 К(П)		1458	21,98	1775	7 139	5 991
Блюз 10 К(П)		1566	23,55	1912	7 550	6 318
Блюз 11 К(П)		1674	25,12	2056	7 960	6 646
Блюз 12 К(П)		1782	26,68	2200	8 452	7 058
Блюз 13 К(П)		1890	28,25	2336	8 780	7 304
Блюз 14 К(П)		1998	29,82	2480	9 273	7 713
Блюз 15 К(П)		2106	31,38	2614	9 682	7 960
Блюз 16 К(П)	2214	32,95	2754	10 094	8 287	

Наименование	Высота, мм	Длина кожуха, мм	Масса, кг	Теплоотдача Вт $\Theta=70^{\circ}\text{C}$	Цена с НДС, руб.	
					Концевой	Проходной
Блюз 250 К (П)	250	486	7,27	404	3 036	2 790
Блюз 1 250 К(П)		594	8,72	527	3 447	3 117
Блюз 2 250 К(П)		702	10,18	643	3 775	3 364
Блюз 3 250 К(П)		810	11,64	765	4 103	3 694
Блюз 4 250 К(П)		918	13,1	892	4 514	3 938
Блюз 5 250 К(П)		1026	14,56	1012	4 842	4 184
Блюз 6 250 К(П)		1134	15,99	1135	5 251	4 514
Блюз 7 250 К(П)		1242	17,48	1260	5 579	4 842
Блюз 8 250 К(П)		1350	18,93	1387	5 991	5 089
Блюз 9 250 К(П)		1458	20,39	1501	6 318	5 416
Блюз 10 250 К(П)		1566	21,85	1628	6 730	5 663
Блюз 11 250 К(П)		1674	23,31	1750	7 058	5 991
Блюз 12 250 К(П)		1782	24,77	1871	7 467	6 237
Блюз 13 250 К(П)		1890	26,23	1996	7 797	6 565
Блюз 14 250 К(П)		1998	27,68	2118	8 206	6 811
Блюз 15 250 К(П)		2106	29,14	2235	8 534	7 139
Блюз 16 250 К(П)	2214	30,6	2358	8 862	7 385	



Конвектор **Блюз С**, **Блюз Б**, состоит из теплообменника, набранного из стальных пластин на стальных трубах, двух кронштейнов (входят в комплект поставки), на которые крепятся теплообменники, и декоративного кожуха с отверстиями на верхней плоскости для конвекции нагретого воздуха. Плотность контакта в конструкции теплообменника достигается дорнованием труб.

Наименование	Высота, мм	Длина кожуха, мм	Теплоотдача Вт $\Theta=70^{\circ}\text{C}$	Цена с НДС, руб.	
				Концевой	Проходной
Блюз С К (П)	400	530	528	5 443	5 023
Блюз С 1 К (П)		639	752	6 279	5 579
Блюз С 2 К (П)		747	968	6 976	6 138
Блюз С 3 К (П)		855	1190	7 674	6 695
Блюз С 4 К (П)		963	1408	8 510	7 394
Блюз С 5 К (П)		1071	1630	9 207	7 951
Блюз С 6 К (П)		1180	1842	9 904	8 510
Блюз С 7 К (П)		1287	2060	10 604	9 071
Блюз С 8 К (П)		1395	2282	11 299	9 627
Блюз С 9 К (П)		1503	2503	12 137	10 184
Блюз С 10 К (П)		1611	2720	12 835	10 740
Блюз С 11 К (П)		1719	2941	13 532	11 299
Блюз С 12 К (П)		1827	3170	14 368	11 999
Блюз С 13 К (П)	1935	3382	14 927	12 417	

Наименование	Высота, мм	Длина кожуха, мм	Теплоотдача Вт $\Theta=70^{\circ}\text{C}$	Цена с НДС, руб.	
				Концевой	Проходной
Блюз Б К (П)	400	530	848	8 741	8 067
Блюз Б 1 К (П)		639	1112	9 286	8 252
Блюз Б 2 К (П)		747	1385	9 979	8 780
Блюз Б 3 К (П)		855	1646	10 615	9 260
Блюз Б 4 К (П)		963	1919	11 596	10 078
Блюз Б 5 К (П)		1071	2190	12 371	10 683
Блюз Б 6 К (П)		1180	2454	13 193	11 334
Блюз Б 7 К (П)		1287	2720	14 001	11 975
Блюз Б 8 К (П)		1395	2976	14 736	12 555
Блюз Б 9 К (П)		1503	3253	15 772	13 235
Блюз Б 10 К (П)	1611	3504	16 535	13 838	

### МЫ НАДЕЖНЫЕ ПАРТНЕРЫ !

«Кимрский завод теплового оборудования «РАДИАТОР», г. Кимры, ☎ тел. (48236) 2-16-97,2-92-50 📠 факс. (48236) 3-14-81, 3-67-64  
www.kztoradiator.ru e-mail: market@kztoradiator.ru

**Стальной теплообменник Блюз**

Модель, длина, мм		Длина оребрения, мм	Масса, кг		Теплоотдача, Вт $\Theta=70^{\circ}\text{C}$	Цена с НДС, руб.	
Концевой	Проходной		конц.	прох.		концевой	проходной
ТО496К	ТО526П	408	4,6	4,8	338	1 476	1 232
ТО604К	ТО634П	516	5,7	6	445	1 806	1 476
ТО712К	ТО742П	624	6,8	7	553	2 134	1 723
ТО820К	ТО850П	732	7,9	8,1	656	2 462	1 969
ТО928К	ТО958П	840	9	9,1	765	2 790	2 215
ТО1036К	ТО1066П	948	10	10,2	873	3 117	2 543
ТО1144К	ТО1174П	1056	11,1	11,3	975	3 447	2 790
ТО1252К	ТО1282П	1164	12,2	12,4	1085	3 775	3 036
ТО1360К	ТО1390П	1272	13,3	13,5	1188	4 022	3 282
ТО1468К	ТО1498П	1380	14,4	14,5	1294	4 349	3 529
ТО1576К	ТО1606П	1488	15,4	15,6	1397	4 677	3 775
ТО1684К	ТО1714П	1596	16,5	16,7	1500	5 005	4 022
ТО1792К	ТО1822П	1704	17,6	17,8	1605	5 663	4 268
ТО1900К	ТО1930П	1812	18,7	18,9	1708	5 663	4 514
ТО2008К	ТО2038П	1920	19,7	19,9	1812	5 991	4 596
ТО2116К	ТО2146П	2028	20,8	21	1911	6 318	5 089
ТО2224К	ТО2256П	2136	21,9	22,1	2010	6 646	5 335

Покрытие: полимер, базовый цвет - белый глянцевый.

**Конвекторы Блюз нп, Блюз С нп, Блюз Б нп**
**(с нижним подключением)**

- Нижнее подключение G $\frac{1}{2}$ ", внутренняя резьба;
- Межосевое расстояние 50 мм;
- Рабочее давление до 10 атм.;
- Температура теплоносителя до 115 °С;

**Любой цвет по RAL: Стоимость = Цена из табл. + 20%**

**Расчет стоимости прибора для двухтрубной системы:**

**Блюз нп = Блюз + 2560 руб.**

**Блюз С нп = Блюз С + 2560 руб.**

**Блюз Б нп = Блюз Б + 2560 руб.**

**Комплект поставки:**

- встроенный терморегулирующий клапан «Данфосс»,
- Кран Маевского - G $\frac{1}{2}$ ",

**Дополнительно:**

- термостатический элемент «Данфосс» RA 2994 -**1356 руб.**
- запорно-присоединительный клапан «Данфосс», прямой, RLV-KS - **1973 руб.**

*Цены на комплектацию терморегулирующей арматурой «Данфосс» уточняйте при заказе, возможны изменения.*

**МЫ НАДЕЖНЫЕ ПАРТНЕРЫ!**

«Кимрский завод теплового оборудования «РАДИАТОР», г. Кимры, ☎ тел. (48236) 2-16-97,2-92-50 📠 факс. (48236) 3-14-81, 3-67-64  
www.kztoradiator.ru e-mail: market@kztoradiator.ru

## Полотенцесушители «П», «М» и «Ш» - образные

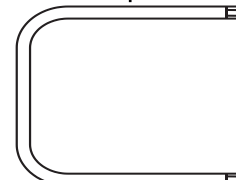
- нержавеющая сталь, зеркальная поверхность или любой цвет по каталогу RAL

**Внимание:** полирование производится электролитно - плазменным способом, что позволяет создавать уникальную зеркальную поверхность, не тускнеющую со временем.

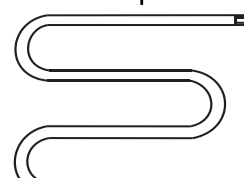
Набором целевых технологических операций, которые несут в себе патентную новизну, получена усиленная резьба с характеристиками значительно снижающими вероятность образования течи по сравнению с традиционными соединениями.

Модель, Ø	Технические характеристики		Цена с НДС, руб. (без комплектов соединений)	
	Межосевое, мм	Длина, мм	Полимерное покрытие	Плазменное полирование
М 1"	600 (500)	800	2 548	2 682
	600 (500)	700	2 309	2 430
	600 (500)	650	2 187	2 301
	600 (500)	600	2 057	2 165
	600 (500)	500	1 820	1 916
	600 (500)	450	1 680	1 768
	600 (500)	400	1 569	1 651
М 3/4"	500	700	2 348	2 472
	500	650	2 223	2 340
	500	600	2 095	2 205
	500	500	1 840	1 936
	500	450	1 711	1 801
Ш 1"	1000	500	3 845	4 047
Ш 3/4"	840	500	3 560	3 747
П 1"	500	600	1 401	1 475
	320	600	1 265	1 331
	320	500	1 138	1 197
П 3/4"	320	500	1 164	1 225
	320	600	1 292	1 360
	500	450	1 246	1 311

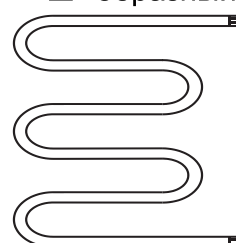
«П»-образный



«М»-образный



«Ш»-образный

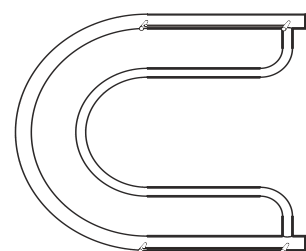


- покрытия «золото», «ультрамарин», «темная платина»: Стоимость = Цена из табл. x 2

## Полотенцесушитель «БиП-2R»

**Внимание:** полирование производится электролитно - плазменным способом, что позволяет создавать уникальную зеркальную поверхность, не тускнеющую со временем.

Модель	Размеры, мм		Цена с НДС, руб. (без комплектов соединений)	
	межцентр. расстояние	длина	Полимерное покрытие	Плазменное полирование
Бип-2R 500x600	500	600	2 981	3 316
Бип-2R 500x800	500	800	3 483	3 738
Бип-2R 500x1000	500	1000	3 992	4 180
Бип-2R 600x600	600	600	3 047	3 381
Бип-2R 600x800	600	800	3 549	3 803
Бип-2R 600x1000	600	1000	4 048	4 235

 БиП-2R  
с двумя полочками


- покрытия «золото», «ультрамарин», «темная платина»: Стоимость = Цена из табл. x 2

- комплект поставки: пакет + гофрокоробка

Комплектуемые изделия	Цена с НДС, руб.	
	«хром»	«золото»
Кронштейн для полотенцесушителей G3/4", G1"	120	220
Комплект соединений прямой латунный хромированный, с накидными гайками с двух сторон в комплекте с паронитовыми прокладками - G3/4"	535	645
Комплект соединений прямой латунный хромированный, с накидными гайками с двух сторон в комплекте с паронитовыми прокладками - G1"	570	680
Комплект соединений угловой с накидной гайкой G1" x G1"	620	730
Комплект соединений угловой с накидной гайкой G3/4" x G3/4"	435	545

### МЫ НАДЕЖНЫЕ ПАРТНЕРЫ !

«Кимрский завод теплового оборудования «РАДИАТОР», г. Кимры, ☎ тел. (48236) 2-16-97, 2-92-50 📠 факс. (48236) 3-14-81, 3-67-64  
www.kztoradiator.ru e-mail: market@kztoradiator.ru

## Дизайн-радиатор Сигма R

- нержавеющая сталь, зеркальная поверхность или любой цвет по каталогу RAL

Дизайн-радиатор модельного ряда **Сигма R** - это современная интерпретация классических полотенцесушителей, получивших название «змеевики» (М, П – образные).

Дизайн-радиатор **Сигма R** - легко устанавливаются и не требуют дополнительного монтажа подводимых труб, что позволяет быстро заменить старый полотенцесушитель на новый, с более эргономичным дизайном. Еще одно преимущество дизайн-радиатора **Сигма R** - это возможность установки крана Маевского (воздухоотводчика), что делает его еще более функциональным и удобным в эксплуатации.

**Сигма R выпускается в трех модификациях, а так же в электрическом исполнении :**

1. С глянцевым полимерным покрытием белого цвета (порошковая эмаль) или любого цвета по системе RAL.
2. С плазменным полированием, позволяющим получить поверхность с уникальными зеркальными свойствами.
3. С покрытием нитрид титана (под золото), нитрокарбид титана (ультрамарин), карбид титана (тёмная платина).

Модель	Размеры, мм			Теплоотдача, Вт Δt=70°C		Цена с НДС,руб.	
	Межцентр., мм	Ширина, мм	Глубина, мм	полимер.	полиров.	полимерное покрытие	плазменное полирование
<b>320 x 600</b>	320	600	55	242	153	<b>4 716</b>	<b>4 825</b>
<b>500 x 600</b>	500	600	92	330	209	<b>5 988</b>	<b>6 084</b>
<b>500 x 800</b>	500	800	92	428	272	<b>6 530</b>	<b>6 619</b>
<b>500 x 1000</b>	500	1000	92	525	336	<b>7 344</b>	<b>7 559</b>
<b>600 x 600</b>	600	600	122	344	218	<b>6 305</b>	<b>6 398</b>
<b>600 x 800</b>	600	800	122	440	277	<b>6 760</b>	<b>6 845</b>

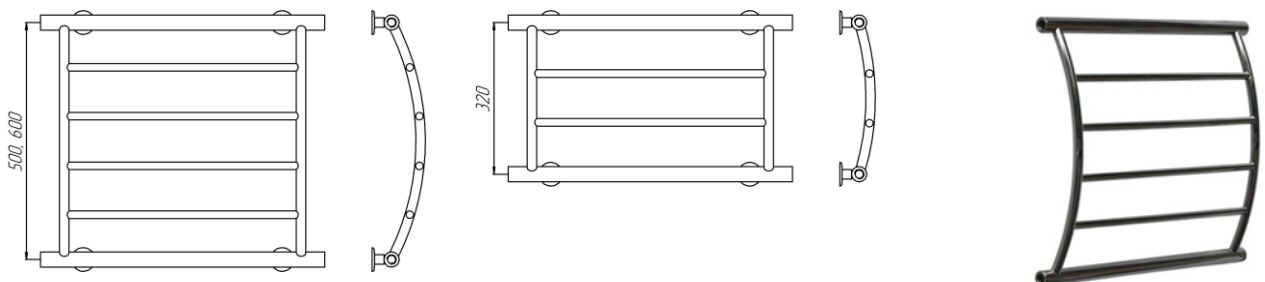
- покрытия «золото», «ультрамарин», «темная платина»: Стоимость = Цена из табл. x 2

*Декоративные колпачки с переходной муфтой G½" (комплект 2 шт.)	<b>423 руб.</b>
---	-----------------

\* декоративные колпачки с переходной муфтой G½" в стоимость полотенцесушителя не входят

**Комплект поставки:**

- кран Маевского G½" ..... - 1 шт.
- пробка глухая G½" ..... - 1 шт.
- комплект креплений из нержавеющей стали (с дюбелем и шурупом)..... - 4 шт.



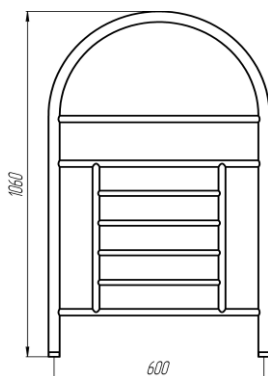
## Дизайн - радиатор Соната

**Соната** - радиатор из нержавеющей стали, разработка одного из ведущих итальянских дизайн-бюро, изящный и надежный элемент Вашего дома.

**Виды покрытий:**

- 1) «полимер» - покрытие порошковой эмалью любого цвета (стандарт - белый глянцевый);
- 2) покрытие нитрид титана (под золото), нитрокарбид титана (ультрамарин), карбид титана (тёмная платина);
- 3) «плазменное полирование» - электролитно-плазменное полирование, при котором достигается уникальный зеркальный эффект на поверхности, не тускнеющей со временем.

**Комплектуется тремя телескопическими кронштейнами**



Модель	Цена с НДС, руб.	
	полимерное покрытие	плазменное полирование
<b>600 x 1060</b>	<b>6 685</b>	<b>7 037</b>

- покрытия «золото», «ультрамарин», «темная платина»: Стоимость = Цена из табл. x 2

Комплектуемые изделия	Цена с НДС, руб.
Комплект соединений G1" прямой (гайка-гайка)	<b>570</b>
Комплект соединений G1" угловой (гайка-штуцер)	<b>620</b>

**МЫ НАДЕЖНЫЕ ПАРТНЕРЫ !**



## Дизайн – радиаторы Нота, Дельта и Этюд

- нержавеющая сталь, зеркальная поверхность или любой цвет по каталогу RAL

Дизайн - радиаторы с блестящим полированным или полимерным покрытиями.

Базовый цвет полимерного покрытия – белый глянцевый.

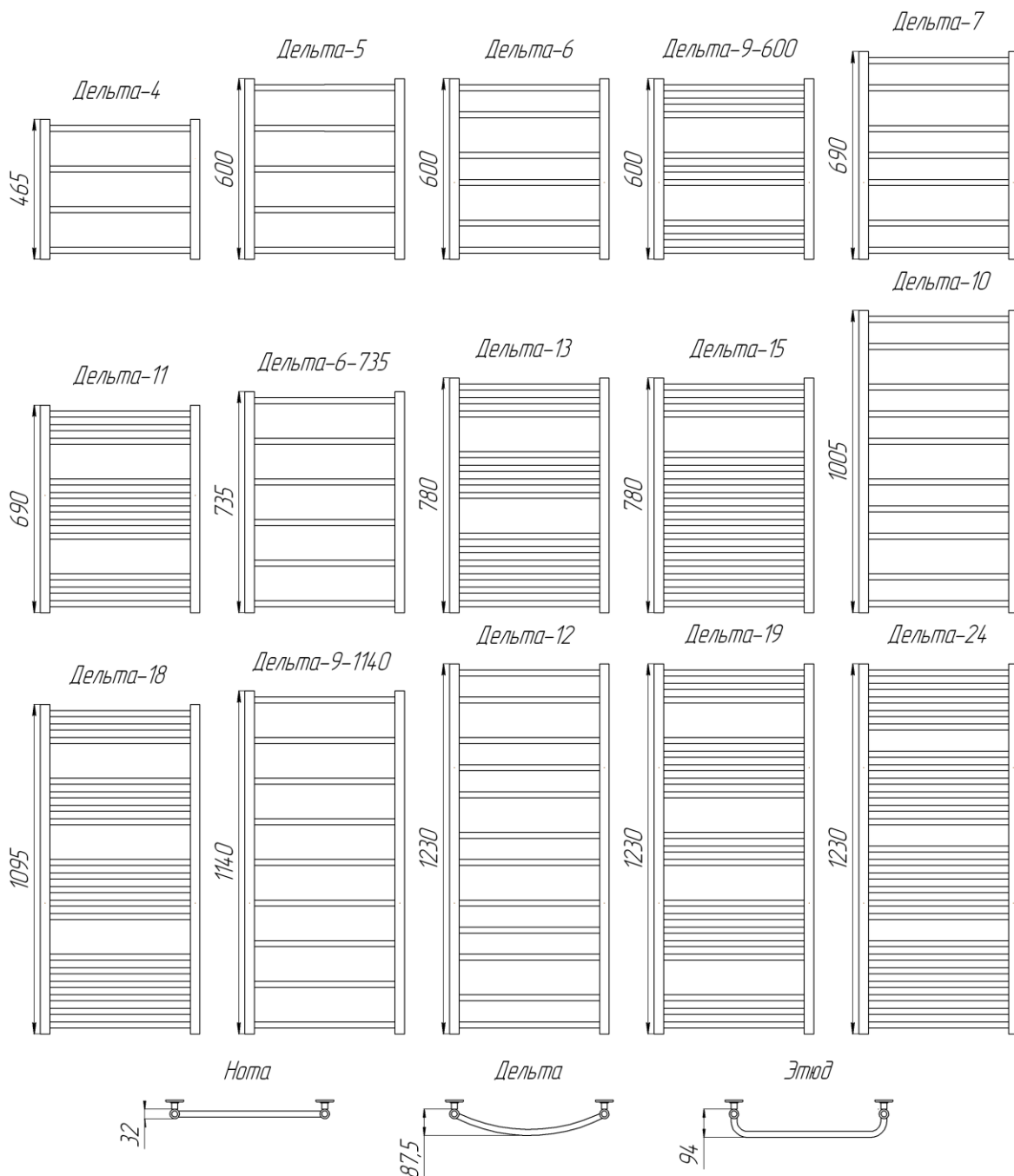
**Внимание :** полирование дизайн-радиаторов производится электролитно - плазменным способом, что позволяет создавать уникальную зеркальную поверхность, не тускнеющую со временем.

Модели могут быть в электрическом, а также комбинированном (водяное+электрическое) исполнении.

Дизайн - радиаторы могут быть выполнены с покрытием нитрид титана (под золото) или нитрокарбид (ультрамарин), карбид титана (темная платина).

### Технические характеристики:

- межцентровое расстояние 500 мм
- присоединительная внутренняя резьба G $\frac{1}{2}$ " ;
- рабочее давление 15 атм., испытательное давление 22,5 атм.;
- рекомендованы для систем отопления и горячего водоснабжения.



**МЫ НАДЕЖНЫЕ ПАРТНЕРЫ !**

Модель	Высота мм	Теплоотдача, Вт		Цена с НДС, руб.	
		полимер.	плазм.	полимерное покрытие	плазменная полировка
Нота – 4	465	210	126	4 346	4 589
Нота – 5	600	250	150	5 053	5 289
Нота – 6 - 600	600	285	168	5 512	5 745
Нота – 9 - 600	600	386	228	6 916	7 138
Нота – 7	690	336	202	6 135	6 363
Нота – 11	690	468	297	7 864	8 077
Нота – 6 - 735	735	316	189	5 782	6 014
Нота - 13	780	551	349	9 118	9 327
Нота - 15	780	619	420	10 072	10 268
Нота - 10	1005	493	296	8 102	8 311
Нота - 18	1095	737	503	12 039	12 219
Нота - 9 - 1140	1140	487	292	8 053	8 262
Нота - 12	1230	597	378	9 603	9 800
Нота - 19	1230	762	519	12 883	13 055
Нота - 24	1230	896	659	14 466	14 634
Дельта – 4	465	220	132	4 530	4 772
Дельта – 5	600	275	165	5 239	5 474
Дельта – 6 - 600	600	305	180	5 846	6 077
Дельта – 9 - 600	600	416	246	7 167	7 387
Дельта – 7	690	350	222	6 343	6 568
Дельта – 11	690	507	329	8 123	8 333
Дельта – 6 - 735	735	333	200	5 215	5 443
Дельта – 13	780	593	376	9 447	9 649
Дельта – 15	780	656	445	10 198	10 392
Дельта – 10	1005	535	321	8 463	8 670
Дельта – 18	1095	795	543	12 580	12 755
Дельта – 9 - 1140	1140	521	313	8 325	8 532
Дельта – 12	1230	635	410	9 963	10 157
Дельта – 19	1230	825	578	13 430	13 599
Дельта – 24	1230	967	712	15 672	15 822
Этюд – 4	465	230	138	4 793	5 033
Этюд – 5	600	290	174	5 576	5 808
Этюд – 6 - 600	600	317	187	6 220	6 449
Этюд – 9 - 600	600	439	259	7 780	7 996
Этюд – 7	690	375	225	6 832	7 053
Этюд – 11	690	532	340	9 068	9 273
Этюд – 6 - 735	735	341	205	6 385	6 610
Этюд – 13	780	625	395	10 316	10 510
Этюд – 15	780	694	470	11 433	11 618
Этюд – 10	1005	570	353	9 119	9 320
Этюд – 18	1095	835	572	13 767	13 932
Этюд – 9 - 1140	1140	547	329	8 804	9 006
Этюд – 12	1230	663	425	10 762	10 949
Этюд – 19	1230	860	602	14 692	14 849
Этюд – 24	1230	1018	749	17 270	17 406

- покрытия «золото», «ультрамарин», «темная платина» : Стоимость = Цена из табл. x 2

**В стоимость и комплект поставки входят:**

- приваренные регулируемые кронштейны из нержавеющей стали (4 шт.),
- пробка глухая G $\frac{1}{2}$ " (1шт.),
- кран Маевского (воздухоотводчик) G $\frac{1}{2}$ " (1шт.)

⚡ **Электрическое исполнение «Э»:**

**Стоимость = Цена из табл. + 3500 руб.** (модель -4 в электрическом исполнении не выпускается)

**Комбинированное исполнение («водяное»+«электрическое»):**

**Стоимость = Цена из табл. + 4300 руб.** (в стоимость входят декоративные хромированные колпачки – 3 шт.)

Комплекующие изделия	Цена с НДС, руб.
Комплект хромированных декоративных колпачков с переходной муфтой G $\frac{1}{2}$ " (2шт.)	423
Комплект угловых соединений хромированных с накидной гайкой G $\frac{3}{4}$ " и штуцером G $\frac{1}{2}$ " (2шт.)	690

**МЫ НАДЕЖНЫЕ ПАРТНЕРЫ !**

## Дизайн – радиаторы Гамма и Аллегро

- нержавеющая сталь, зеркальная поверхность или любой цвет по каталогу RAL

Дизайн - радиаторы с блестящим полированным или полимерным покрытиями.  
Базовый цвет полимерного покрытия – белый глянцевый.

**Внимание:** полирование дизайн-радиаторов производится электролитно - плазменным способом, что позволяет создавать уникальную зеркальную поверхность, не тускнеющую со временем.

Модели могут быть в электрическом, а также комбинированном (водяное+электрическое) исполнении.

### Технические характеристики:

- присоединительная внутренняя резьба G $\frac{1}{2}$ " ;;
- рабочее давление 15 атм., испытательное давление 22,5 атм.;
- рекомендованы для систем отопления и горячего водоснабжения.

Модель	Межосевое расстояние, мм	Габаритная ширина, мм	Высота мм	Теплоотдача, Вт		Цена с НДС, руб.	
				полимер.	плазм.	полимерное покрытие	плазменная полировка
Гамма – 4	115	450	330	291	184	5 572	5 811
Гамма – 6	115	450	510	422	267	7 085	7 307
Гамма – 8	115	450	690	554	356	8 989	9 201
Гамма – 10	115	450	870	696	448	10 854	11 053
Аллегро - 2	500	540	525	285	171	5 969	6 203
Аллегро - 3	500	540	780	423	253	8 172	8 385
Аллегро - 4	500	540	1035	562	337	10 881	11 081
Аллегро - 5	500	540	1290	697	418	12 800	12 982

- покрытия «золото», «ультрамарин», «темная платина» : Стоимость = Цена из табл. x 2

### В стоимость и комплект поставки входят:

- приваренные регулируемые кронштейны из нержавеющей стали (4 шт.),
- пробка глухая G $\frac{1}{2}$ " (1шт.),
- кран Маевского (воздухоотводчик) G $\frac{1}{2}$ " (1шт.)

Комплектуемые изделия	Цена с НДС, руб.
Комплект хромированных декоративных колпачков с переходной муфтой G $\frac{1}{2}$ " (2шт.)	423
Комплект угловых соединений хромированных с накидной гайкой G $\frac{3}{4}$ " и штуцером G $\frac{1}{2}$ " (2шт.)	690

### ⚡ Электрическое исполнение «Э»:

Стоимость= Цена из табл.+ 3500 руб. (модель -4 в электрическом исполнении не выпускается)

### Комбинированное исполнение («водяное»+«электрическое»):

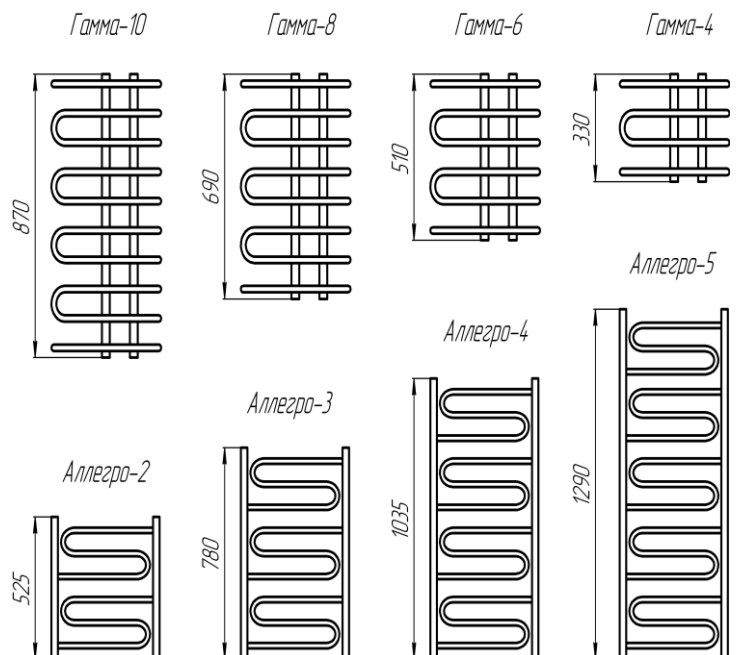
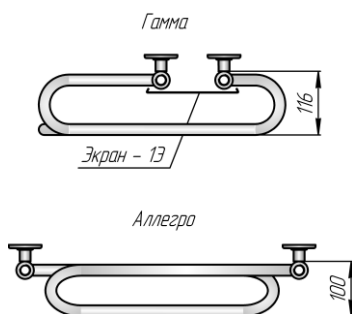
Стоимость= Цена из табл. + 4300 руб. (в стоимость входят декоративные хромированные колпачки – 3 шт.)

### Декоративные экраны из полированной нержавеющей стали

Модель	Высота, мм		Цена с НДС, руб.
	2Э	1Э	
Гамма-4	410	470	327
Гамма-6	590	650	400
Гамма-8	770	830	467
Гамма-10	950	1010	493

«1Э» - один большой экран на два коллектора, ширина 167 мм

«2Э» - два малых экрана на каждый коллектор, ширина 57 мм



### МЫ НАДЕЖНЫЕ ПАРТНЕРЫ!

## Дизайн – радиаторы Альфа (А)

- нержавеющая сталь, зеркальная поверхность или любой цвет по каталогу RAL

Дизайн - радиаторы с блестящим полированным или полимерным покрытиями. Базовый цвет полимерного покрытия - белый глянцевый.

**Внимание:** полирование дизайн-радиаторов производится электролитно-плазменным способом, что позволяет создавать уникальную зеркальную поверхность, не тускнеющую со временем.

Модели могут быть выполнены в электрическом исполнении.

### Технические характеристики:

- Присоединительная внутренняя резьба G $\frac{1}{2}$ ";
- рабочее давление 15 атм., испытательное давление 22,5 атм.;
- рекомендованы для систем отопления и горячего водоснабжения.

Модель	Межосевое расстояние, мм	Габаритная ширина, мм	Высота мм	Теплоотдача, Вт		Цена с НДС, руб.	
				полимер.	плазм.	полимерное покрытие	плазменная полировка
Альфа – 4	255	450	420	233	140	6 410	6 643
Альфа – 5	255	450	420	278	167	7 380	7 607
Альфа – 6	255	450	420	346	209	8 401	8 569
Альфа – 11	255	450	690	574	344	13 794	13 977
Альфа – 4 А-420	115	450	420	261	157	6 937	7 170
Альфа – 5 А-420	115	450	420	311	187	7 984	8 212
Альфа – 6 А-420	115	450	420	361	217	8 922	9 198
Альфа – 4 А	115	450	465	268	161	7 005	7 237
Альфа – 5 А	115	450	465	318	191	8 053	8 278
Альфа – 6 А	115	450	465	368	221	9 030	9 261
Альфа – 11 А	115	450	690	637	383	14 772	14 955
Альфа – 10 А	115	450	1140	665	399	14 640	14 820

- покрытия «золото», «ультрамарин», «темная платина»: Стоимость = Цена из табл. х 2

### В стоимость и комплект поставки входят:

- приваренные регулируемые кронштейны из нержавеющей стали (4 шт.),
- пробка глухая G $\frac{1}{2}$ " (1шт.),
- кран Маевского (воздухоотводчик) G $\frac{1}{2}$ " (1шт.)

Комплекующие изделия	Цена с НДС, руб.
Комплект хромированных декоративных колпачков с переходной муфтой G $\frac{1}{2}$ " (2шт.)	423
Комплект угловых соединений хромированных с накидной гайкой G $\frac{3}{4}$ " и штуцером G $\frac{1}{2}$ " (2шт.)	690

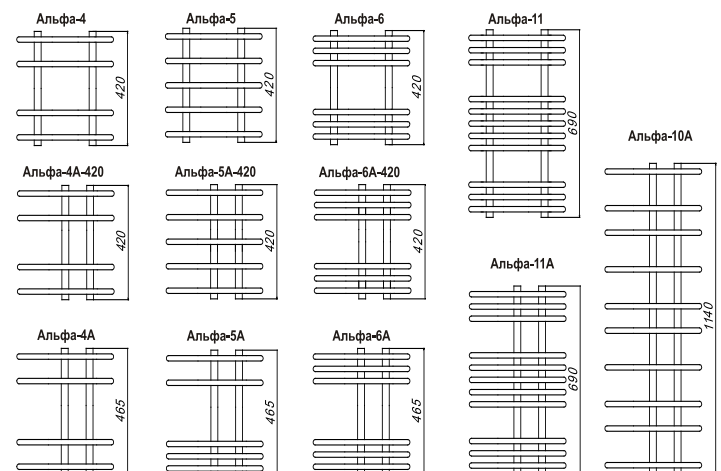
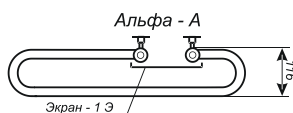
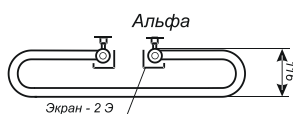
### Электрическое исполнение «Э»:

Стоимость = Цена из табл. + 3500 руб. (выпускаются только модели 4-А, 5-А, 6-А, 11, 11-А, 10-А)

### Декоративные экраны из полированной нержавеющей стали

модель	Высота, мм		Цена с НДС, руб.
	2Э	1Э	
Альфа-4	500	-	333
Альфа -5	500	-	333
Альфа 6	500	-	333
Альфа -11	770	-	433
Альфа -4-А	545	605	367
Альфа -5-А	545	605	367
Альфа -6-А	545	605	367
Альфа -11-А	770	830	433
Альфа -10-А	1220	1280	583

«1Э» - один большой экран на два коллектора, ширина 167 мм  
«2Э» - два малых экрана на каждый коллектор, ширина 57 мм



### МЫ НАДЕЖНЫЕ ПАРТНЕРЫ!

## Дизайн - радиатор Марго

- нержавеющая сталь, зеркальная поверхность или любой цвет по каталогу RAL

Дизайн - радиаторы с блестящим полированным или полимерным покрытиями.

Базовый цвет полимерного покрытия – белый глянцевый.

**Внимание:** полирование дизайн-радиаторов производится электролитно-плазменным способом, что позволяет создавать уникальную зеркальную поверхность, не тускнеющую со временем.

Модели могут быть выполнены в электрическом исполнении.

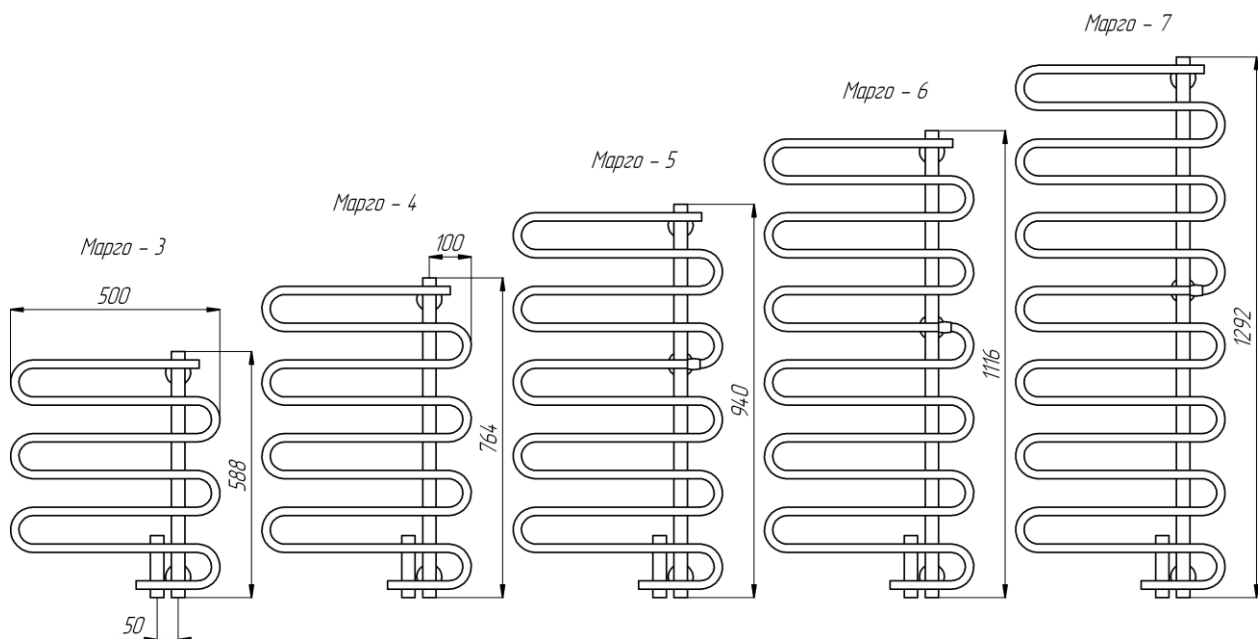
### Технические характеристики:

- межцентровое расстояние 50 мм;
- присоединительная внутренняя резьба G $\frac{1}{2}$ ";
- рабочее давление 15 атм., испытательное давление 22,5 атм.;
- рекомендованы для систем отопления и горячего водоснабжения.

Модель	Высота, мм	Ширина, мм	Мощность, Вт	Цена с НДС, руб.	
				полимер	плазменная полировка
Марго - 3	588	500	-	6 840	7 200
Марго - 4	764	500	-	9 120	9 600
Марго - 5	940	500	-	11 400	12 000
Марго - 6	1116	500	-	13 680	14 400
Марго - 7	1292	500	-	15 960	16 800
Марго - 3 -Э	530	500	600	8 900	9 200
Марго - 4 -Э	706	500	600	10 800	11 200
Марго - 5 -Э	882	500	600	12 700	13 200
Марго - 6 -Э	1058	500	600	14 600	15 200
Марго - 7 -Э	1234	500	600	16 500	17 200

- покрытия «золото», «ультрамарин», «темная платина»: Стоимость = Цена из табл. x 2

Комплектующие изделия	Цена с НДС, руб.
Комплект хромированных декоративных колпачков с переходной муфтой G $\frac{1}{2}$ " (2шт.)	423
Комплект угловых соединений хромированных с накидной гайкой G $\frac{3}{4}$ " и штуцером G $\frac{1}{2}$ " (2шт.)	690



### МЫ НАДЕЖНЫЕ ПАРТНЕРЫ!

«Кимрский завод теплового оборудования «РАДИАТОР», г. Кимры, тел. (48236) 2-16-97, 2-92-50 факс. (48236) 3-14-81, 3-67-64  
www.kztoradiator.ru e-mail: market@kztoradiator.ru



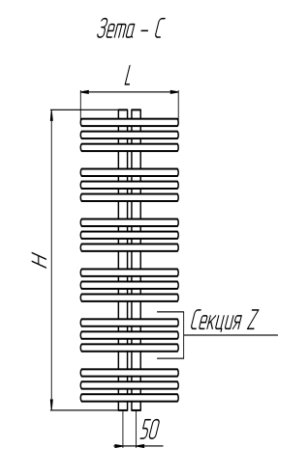
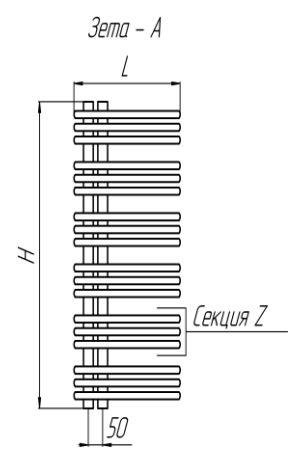
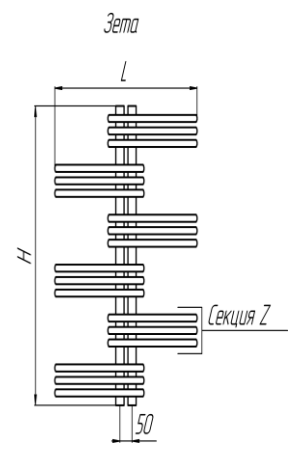
**Дизайн – радиатор Зета**

- нержавеющая сталь, зеркальная поверхность или любой цвет по каталогу RAL

Рабочие давление 15 атм, испытательное давление 22,5 атм.

Присоединительная внутренняя резьба G1/2". Базовое исполнение правое. Возможно левое исполнение по заказу.

Модель	Высота H, мм	Ширина L, мм	Мощность, Вт		Цена с НДС, руб.	
			Полимер	Полировка	Полимер	Полировка
Зета-2-590	255	590	191	114	4 487	4 723
Зета-3-590	395		288	173	6 731	7 085
Зета-4-590	535		385	231	8 974	9 446
Зета-5-590	675		483	290	11 218	11 808
Зета-6-590	815		580	348	13 462	14 171
Зета-9-590	1235		872	523	20 193	21 256
Зета-12-590	1655		1165	699	26 923	28 340
Зета-2-790	255	790	231	138	5 700	6 000
Зета-3-790	395		348	209	8 550	9 000
Зета-4-790	535		465	279	11 400	12 000
Зета-5-790	675		583	350	14 250	15 000
Зета-6-790	815		700	420	17 100	18 000
Зета-9-790	1235		1052	631	25 650	27 000
Зета-12-790	1655		1404	843	34 200	36 000
Зета-2-990	255	990	270	162	6 913	7 277
Зета-3-990	395		408	245	10 369	10 915
Зета-4-990	535		545	327	13 826	14 554
Зета-5-990	675		682	409	17 282	18 192
Зета-6-990	815		820	492	20 738	21 829
Зета-9-990	1235		1232	739	31 107	32 744
Зета-12-990	1655		1644	986	41 477	43 660
Зета-А-2-370	255	370	191	114	3 926	4 133
Зета-А-3-370	395		288	173	5 889	6 199
Зета-А-4-370	535		385	231	7 853	8 266
Зета-А-5-370	675		483	290	9 815	10 332
Зета-А-6-370	815		580	348	11 779	12 399
Зета-А-9-370	1235		872	523	17 669	18 599
Зета-А-12-370	1655		1165	699	23 558	24 798
Зета-А-2-470	255	470	231	138	4 988	5 250
Зета-А-3-470	395		348	209	7 481	7 875
Зета-А-4-470	535		465	279	9 975	10 500
Зета-А-5-470	675		583	350	12 469	13 125
Зета-А-6-470	815		700	420	14 963	15 750
Зета-А-9-470	1235		1052	631	22 444	23 625
Зета-А-12-470	1655		1404	843	29 925	31 500
Зета-А-2-570	255	570	270	162	6 049	6 367
Зета-А-3-570	395		408	245	9 073	9 551
Зета-А-4-570	535		545	327	12 097	12 734
Зета-А-5-570	675		682	409	15 122	15 918
Зета-А-6-570	815		820	492	18 146	19 101
Зета-А-9-570	1235		1232	739	27 218	28 651
Зета-А-12-570	1655		1644	986	36 292	38 202
Зета-С-2-370	255	370	191	114	4 319	4 546
Зета-С-3-370	395		288	173	6 478	6 819
Зета-С-4-370	535		385	231	8 637	9 092
Зета-С-5-370	675		483	290	10 797	11 365
Зета-С-6-370	815		580	348	12 957	13 639
Зета-С-9-370	1235		872	523	19 436	20 459
Зета-С-12-370	1655		1165	699	25 914	27 278
Зета-С-2-470	255	470	231	138	5 486	5 775
Зета-С-3-470	395		348	209	8 230	8 663
Зета-С-4-470	535		465	279	10 973	11 550
Зета-С-5-470	675		583	350	13 716	14 438
Зета-С-6-470	815		700	420	16 459	17 325
Зета-С-9-470	1235		1052	631	24 689	25 988
Зета-С-12-470	1655		1404	843	32 918	34 650
Зета-С-2-570	255	570	270	162	6 654	7 004
Зета-С-3-570	395		408	245	9 981	10 506
Зета-С-4-570	535		545	327	13 308	14 008
Зета-С-5-570	675		682	409	16 635	17 510
Зета-С-6-570	815		820	492	19 960	21 011
Зета-С-9-570	1235		1232	739	29 940	31 516
Зета-С-12-570	1655		1644	986	39 921	42 022



- покрытия «золото», «ультрамарин», «темная платина»: Стоимость = Цена из табл. x 2

В стоимость и комплект поставки входят: регулируемые кронштейны (2шт.), пробка глухая, кран Маевского (1шт.)

Пример обозначения: «Зета - Z - L», где Z- количество секций, L – ширина прибора.

**МЫ НАДЕЖНЫЕ ПАРТНЕРЫ !**

«Кимрский завод теплового оборудования «РАДИАТОР», г. Кимры, ☎ тел. (48236) 2-16-97,2-92-50 ☒ факс. (48236) 3-14-81, 3-67-64

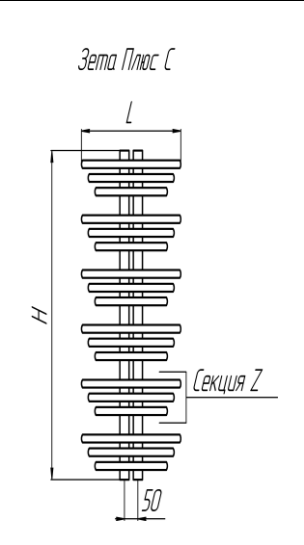
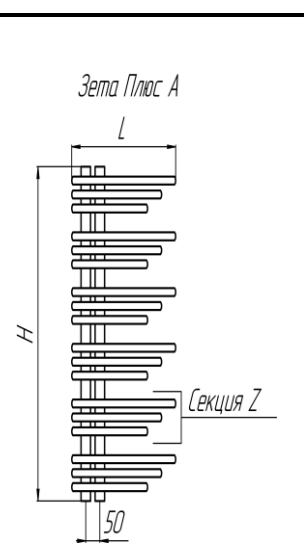
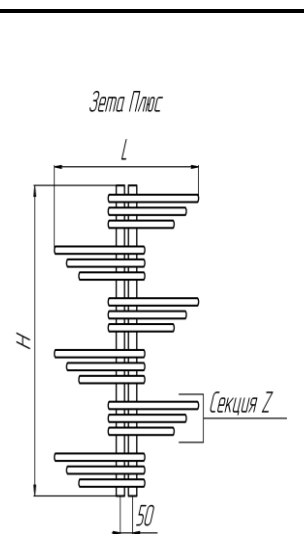
## Дизайн – радиатор Зета Плюс

- нержавеющая сталь, зеркальная поверхность или любой цвет по каталогу RAL

Рабочие давление 15 атм, испытательное давление 22,5 атм.

Присоединительная внутренняя резьба G1/2". Базовое исполнение правое. Возможно левое исполнение по заказу.

Модель	Высота Н, мм	Ширина L, мм	Мощность, Вт		Цена с НДС, руб.	
			Полимер	Полировка	Полимер	Полировка
Зета Плюс-2-590	255	590	171	102	5 159	5 431
Зета Плюс-3-590	395		258	155	7 741	8 148
Зета Плюс-4-590	535		345	207	10 320	10 863
Зета Плюс-5-590	675		433	260	12 900	13 579
Зета Плюс-6-590	815		520	312	15 482	16 297
Зета Плюс-9-590	1235		783	470	23 222	24 444
Зета Плюс-12-590	1655		1045	627	30 961	32 591
Зета Плюс-2-790	255	790	221	132	6 555	6 900
Зета Плюс-3-790	395		333	200	9 833	10 350
Зета Плюс-4-790	535		445	267	13 110	13 800
Зета Плюс-5-790	675		558	335	16 388	17 250
Зета Плюс-6-790	815		670	402	19 665	20 700
Зета Плюс-9-790	1235		1007	604	29 498	31 050
Зета Плюс-12-790	1655		1344	807	39 330	41 400
Зета Плюс-2-990	255	990	231	138	7 951	8 369
Зета Плюс-3-990	395		348	209	11 924	12 552
Зета Плюс-4-990	535		465	279	15 900	16 737
Зета Плюс-5-990	675		583	350	19 875	20 921
Зета Плюс-6-990	815		700	420	23 848	25 103
Зета Плюс-9-990	1235		1052	631	35 773	37 656
Зета Плюс-12-990	1655		1404	843	47 699	50 209
Зета Плюс-А-2-370	255	370	171	102	4 515	4 753
Зета Плюс-А-3-370	395		258	155	6 773	7 129
Зета Плюс-А-4-370	535		345	207	9 030	9 505
Зета Плюс-А-5-370	675		433	260	11 288	11 882
Зета Плюс-А-6-370	815		520	312	13 546	14 259
Зета Плюс-А-9-370	1235		783	470	20 319	21 388
Зета Плюс-А-12-370	1655		1045	627	27 092	28 518
Зета Плюс-А-2-470	255	470	221	132	5 736	6 038
Зета Плюс-А-3-470	395		333	200	8 603	9 056
Зета Плюс-А-4-470	535		445	267	11 471	12 075
Зета Плюс-А-5-470	675		558	335	14 339	15 094
Зета Плюс-А-6-470	815		670	402	17 207	18 113
Зета Плюс-А-9-470	1235		1007	604	25 811	27 169
Зета Плюс-А-12-470	1655		1344	807	34 414	36 225
Зета Плюс-А-2-570	255	570	231	138	6 956	7 322
Зета Плюс-А-3-570	395		348	209	10 434	10 983
Зета Плюс-А-4-570	535		465	279	13 913	14 645
Зета Плюс-А-5-570	675		583	350	17 391	18 306
Зета Плюс-А-6-570	815		700	420	20 868	21 966
Зета Плюс-А-9-570	1235		1052	631	31 302	32 949
Зета Плюс-А-12-570	1655		1404	843	41 735	43 932
Зета Плюс-С-2-370	255	370	171	102	4 967	5 228
Зета Плюс-С-3-370	395		258	155	7 450	7 842
Зета Плюс-С-4-370	535		345	207	9 933	10 456
Зета Плюс-С-5-370	675		433	260	12 417	13 070
Зета Плюс-С-6-370	815		520	312	14 901	15 685
Зета Плюс-С-9-370	1235		783	470	22 351	23 527
Зета Плюс-С-12-370	1655		1045	627	29 801	31 369
Зета Плюс-С-2-470	255	470	221	132	6 309	6 641
Зета Плюс-С-3-470	395		333	200	9 464	9 962
Зета Плюс-С-4-470	535		445	267	12 619	13 283
Зета Плюс-С-5-470	675		558	335	15 773	16 603
Зета Плюс-С-6-470	815		670	402	18 928	19 924
Зета Плюс-С-9-470	1235		1007	604	28 392	29 886
Зета Плюс-С-12-470	1655		1344	807	37 856	39 848
Зета Плюс-С-2-570	255	570	231	138	7 652	8 055
Зета Плюс-С-3-570	395		348	209	11 478	12 082
Зета Плюс-С-4-570	535		465	279	15 304	16 109
Зета Плюс-С-5-570	675		583	350	19 129	20 136
Зета Плюс-С-6-570	815		700	420	22 954	24 162
Зета Плюс-С-9-570	1235		1052	631	34 432	36 244
Зета Плюс-С-12-570	1655		1404	843	45 910	48 326



- покрытия «золото», «ультрамарин», «темная платина»: Стоимость = Цена из табл. x 2

В стоимость и комплект поставки входят: регулируемые кронштейны (2шт.), пробка глухая, кран Маевского (1шт.)

Пример обозначения: «Зета Плюс - Z - L», где Z- количество секций, L – ширина прибора.

### МЫ НАДЕЖНЫЕ ПАРТНЕРЫ!

«Кимрский завод теплового оборудования «РАДИАТОР», г. Кимры, ☎ тел. (48236) 2-16-97,2-92-50 ☎ факс. (48236) 3-14-81, 3-67-64

www.kztoradiator.ru e-mail: market@kztoradiator.ru

## Электрические полотенцесушители Теплая Семья

Эта серия полотенцесушителей, **экономичных в использовании** (потребляемой мощность до 100 Вт), выделяется своей компактностью и функциональностью (количество поворотных секций от 1 до 5, угол поворота до 180°).

В корпус из **нержавеющей стали** приборов ПЭБ-ТС и ПЭБ-У встроен электрический выключатель во влагозащитном исполнении с подсветкой.

### Выпускаются в двух вариантах:

- 1) для подключения к скрытой электрической проводке (по умолчанию);
- 2) для подключения к стандартной электрической розетке (евровилка + шнур) – «ТС-(модель)-Ш».

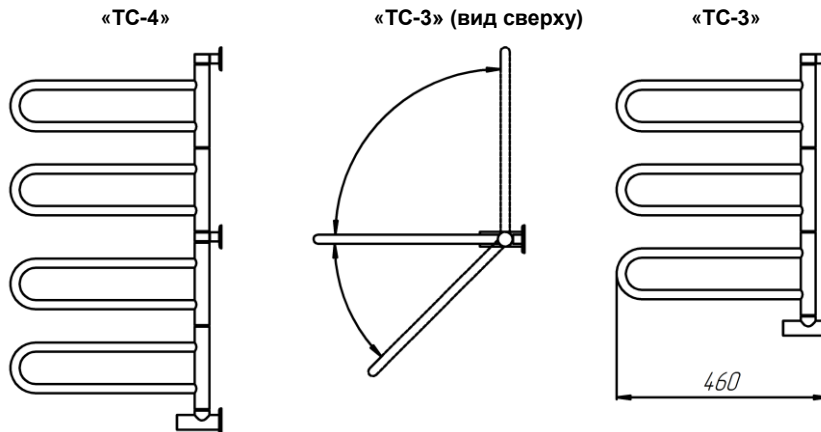
### Виды покрытий:

- 1) «полимер» - покрытие порошковой эмалью любого цвета (стандарт - белый глянцевый);
- 2) «плазменное полирование» - электролитно-плазменное полирование поверхности нержавеющей стали, при котором достигается уникальный зеркальный эффект, не тускнеющий со временем;
- 3) покрытие «золото» (нитрид титана) или покрытие «ультрамарин», «темная платина» (карбид титана).

Модель ПЭБ-ТС	Высота, мм	Мощность, Вт	Цена с НДС руб.	
			полимер	плазмен.полиров.
ПЭБ-ТС-1	260	20	<b>2 932</b>	<b>3 086</b>
ПЭБ-ТС-2	460	40	<b>4 398</b>	<b>4 630</b>
ПЭБ-ТС-3	660	60	<b>6 108</b>	<b>6 430</b>
ПЭБ-ТС-4	880	80	<b>7 817</b>	<b>8 228</b>
ПЭБ-ТС-5	1080	100	<b>9 528</b>	<b>10 030</b>

- покрытия «золото», «ультрамарин», «темная платина»: Стоимость = Цена из табл. x 2

- комбинированная покраска секций : Стоимость из табл. + 25 %



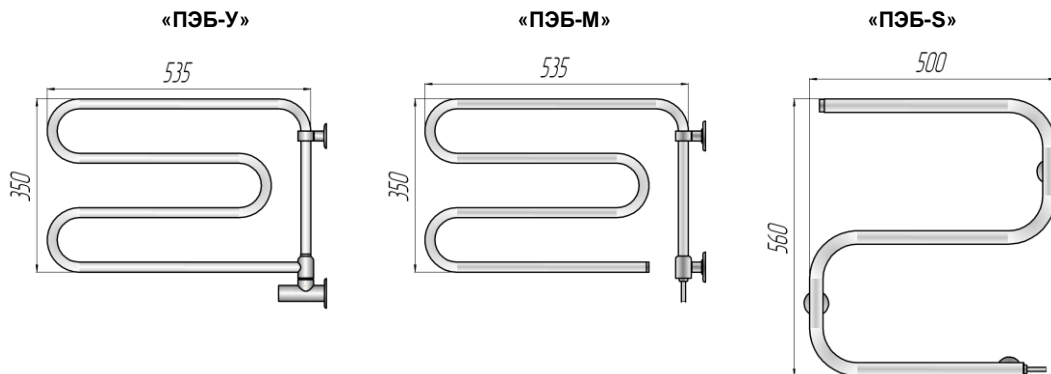
## Электрические полотенцесушители «ПЭБ-У», «ПЭБ-М», «ПЭБ-S»

- **нержавеющая сталь, зеркальная поверхность или любой цвет по каталогу RAL**

Температура поверхности до 55 °С

Модель ПЭБ	Габариты, мм	Мощность, Вт	Цена с НДС руб.	
			полимер	плазмен.полиров.
ПЭБ - 40 М	350 x 535	40	<b>3 980</b>	<b>4 190</b>
ПЭБ - 40 У	350 x 535	40	<b>4 579</b>	<b>4 820</b>
ПЭБ - 60 М	350 x 535	60	<b>4 534</b>	<b>4 772</b>
ПЭБ - 60 У	350 x 535	60	<b>5 217</b>	<b>5 491</b>
ПЭБ - 40 S	560 x 560	40	<b>3 594</b>	<b>3 783</b>

- покрытия «золото», «ультрамарин», «темная платина»: Стоимость = Цена из табл. x 2



**МЫ НАДЕЖНЫЕ ПАРТНЕРЫ !**

## Электрические котлы и миникотельные серии ЕРМАК

Новое поколение проточных электрических отопительных котлов и миникотельных “Ермак” максимально удовлетворяют требованиям работы в независимых системах отопления в условиях городских и сельских электросетей.

Бесшумная работа! Одновременное (по 3-м фазам) включение нагревателей (ТЭНов) силовыми реле. Равномерное распределение нагрузки в электросети. Контроль наличия теплоносителя осуществляется встроенным датчиком давления, разрешающим включение котла в работу при гарантированном заполнении системы отопления и давлении в системе - 0,4бар (4 м водного столба).

Защита от перегрева осуществляется термостатом аварийной температуры (93°C), который отключает вводной пускатель силовой цепи. Температура теплоносителя устанавливается потребителем и отслеживается с помощью термостата рабочей температуры, который автоматически выключает нагрузку при достижении задания. Встроенный манометр укажет реальное давление в системе отопления и проинформирует о возможной протечке. Подключение комнатного термостата позволяет поддерживать желаемую температуру воздуха в помещении с точностью  $\pm 1^\circ\text{C}$ ;

Наименование модели	ЕРМАК					
	3	6	9	12	15	24
Номинальная мощность, кВт.	3	6	9	12	15	24
Диапазон регулирования мощности, кВт	0,3	0,6	0,9	0,12	0,15	0,24
Отапливаемая площадь, м <sup>2</sup>	30	60	90	120	150	240
Количество ступеней регулирования мощности	3					
Схема управления	классическая релейная					
Максимальный ток, А	14	9	14	19	23	38
Напряжение сети, В	220	220/ 380	380	380	380	380
Частота, Гц	50					
Максимальная температура теплоносителя, °С	85					
Аварийное срабатывание при температуре, °С	93					
Дискретность задания температуры, °С	1					
Допустимое давление, МПа	0,3					
Объем отопительного бака, дм <sup>3</sup>	5	5	5	5	5	7
Объем расширительного бака, дм <sup>3</sup> (для МК)	8	8	8	8	8	12
Марка насоса (для МК)	VA 55/180 DAB или аналог					
Диаметр присоединительных патрубков, Ду/трубн.	20 / 3/4"					
Материал ТЭНов	нержавеющая сталь					
Материал котла	сталь					
Масса, кг, не более	18	18	19	19	19	26
Габаритные размеры, мм, не более:						
высота;	570			730		
длина;	350			350		
ширина	230			230		
Класс защиты	1					
Степень защиты по ГОСТ 14254	Брызгозащитное исполнение IP24					
Наличие выхода под присоединение термостата комнатной температуры	+					
Минимальное рабочее избыточное давление котла, МПа / м.вод.ст.	0,04 / 4					

### Электрические котлы серии Ермак

ЭК Ермак	Мощность, кВт	3	6	9	12	15	24
	Цена с НДС, руб.	19 911	21 464	24 738	26 819	27 804	32 204

- поставка производится в деревянной таре стоимостью 1000 руб.

### Электрические миникотельные Ермак

(комплектуется: насосом, расширительным баком, предохранительным клапаном, воздухоотводчиком, шаровыми кранами)

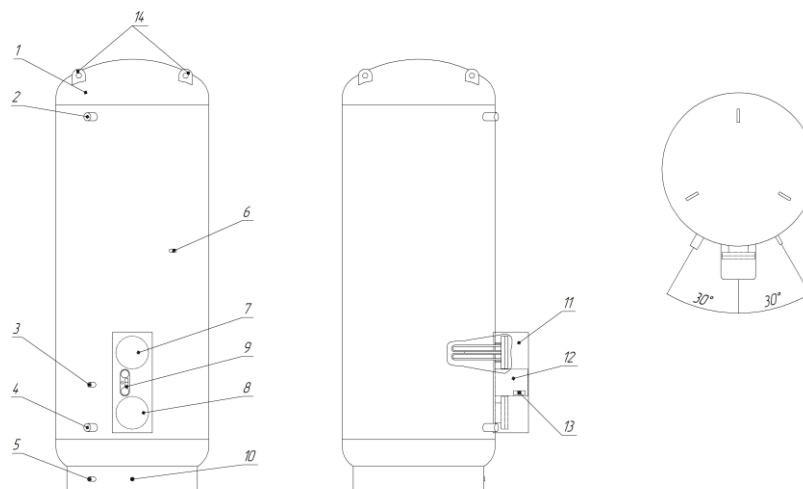
МК Ермак	Мощность, кВт	3	6	9	12	15	24
	Цена с НДС, руб.	36 911	38 464	41 738	43 819	44 804	49 204

- поставка производится в деревянной таре стоимостью 1000 руб.

**МЫ НАДЕЖНЫЕ ПАРТНЕРЫ !**

## Электроводонагреватели Ермак В

Промышленный накопительный электроводонагреватель объемом 3000 л (2000,1500,1000) **Ермак В 27** с баком из нержавеющей стали предназначен для обеспечения горячего водоснабжения в зданиях большой этажности при их удалении от центрального горячего водоснабжения или в период остановки котельного оборудования. (Способен работать в системах, подающих горячую воду на высоту до 120+130м.)



1 - бак; 2 - выходной патрубок (Ду50мм); 3 - патрубок для циркуляции (Ду25мм); 4 - входной патрубок (Ду650мм); 5 - сливной патрубок (Ду20); 6 - гильза 1/2" для термометра; 7 -нагревательный фланец 18 кВт; 8 -нагревательный фланец 9 кВт; 9 - панель управления; 10 - место для подключения заземления; 11 - кожух нагревательных фланцев и электроавтоматики; 12 - модуль электроавтоматики; 13 - вводной клеммный блок для подключения электросети; 14 - такелажные проушины.

ТЕХНИЧЕСКИЕ ХАРАКТЕРИСТИКИ		
1	Объем электроводонагревателя, л	3000
2	Габаритная высота, мм	3330
3	Диаметр, мм	1146 (без термоизоляции)
4	Материал бака	нержавеющая сталь
5	Рабочее давление, кгс/см <sup>2</sup> (МПа)	14(1,4)
6	Испытательное давление, кгс/см <sup>2</sup> (МПа)	21 (2,1)
7	Диапазон регулировки температуры	30 <sup>0</sup> -90 <sup>0</sup> С
8	Срабатывание аварийного термовыключателя	93 <sup>0</sup> ±3 <sup>0</sup> С
9	Тип аварийного термовыключателя	с принудительным возвратом
10	Индикация температуры воды	стрелочный термометр
11	Присоединительные размеры:	
	входной патрубок	2"
	выходной патрубок	2"
	патрубок подмеса	1"
12	Мощность электронагревателя, кВт	27
	I ступень, кВт	9
	II ступень, кВт	18
13	Напряжение питания	380В, 50Гц
14	Максимальный ток	43А
15	Сечение подводящего кабеля, не менее	3x10мм <sup>2</sup> +1x6 мм <sup>2</sup>
16	Степень защиты от пораженияэлектротоком	1 класс
17	Степень защиты по ГОСТ 14254	IP 24
18	Масса без воды, кг	850кг

Водонагреватель имеет два нагревательных фланца - 9 и 18 кВт. Электроводонагреватель запускается в работу кнопкой «Пуск» на лицевой панели управления нагревательных фланцев. Работа каждого из нагревательных фланцев регулируется по температуре с помощью рукоятки двух термостатов на панели управления. Выключение водонагревателя можно произвести также с панели управления кнопкой «Стоп».

Модель	Мощность,кВт	Объем,л	Цена с НДС, руб.
Ермак В 27-3	27	3000	<b>686 000</b>
Ермак В 27-2	27	2000	<b>493 000</b>
Ермак В 15-1,5	15	1500	<b>404 000</b>
Ермак В 12-1	12	1000	<b>300 000</b>

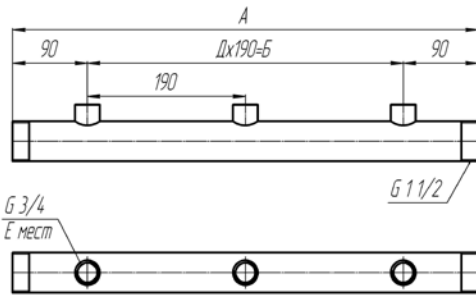
**Цены уточняйте при заказе, возможны изменения.**

**МЫ НАДЕЖНЫЕ ПАРТНЕРЫ !**



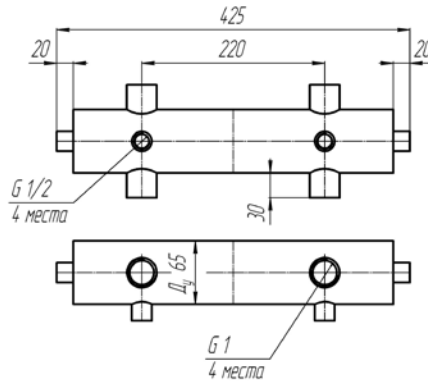
Коллектора и гребенки

160.000.00



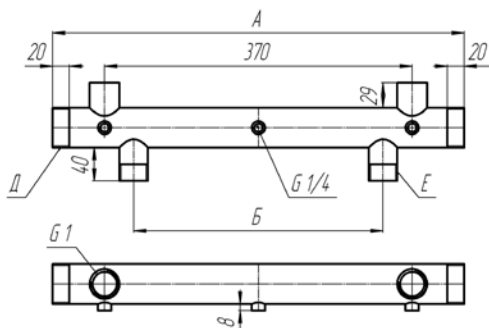
Обозначение	A, мм	B, мм	D	E	Стоимость	
					нерж	ч сталь
160.000.00	370	190	1	2	974	527
-01	560	380	2	3	1383	697
-02	750	570	3	4	1819	883
-03	940	760	4	5	2224	1081
-04	1130	950	5	6	2691	1253

165.000.00



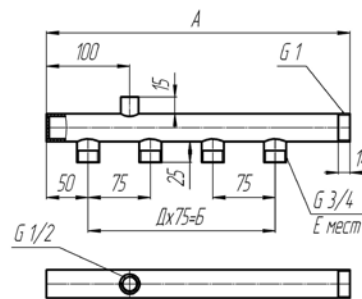
Обозначение	Стоимость	
	нерж	ч сталь
165.000.00	2521	1271

156.000.00



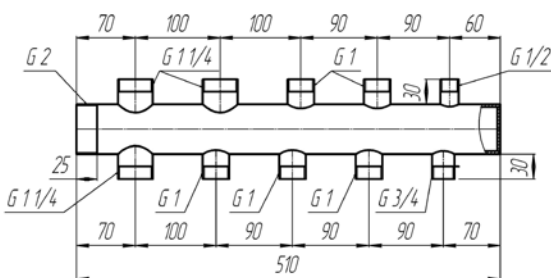
Обозначение	A, мм	B, мм	D	E	Стоимость	
					нерж	ч сталь
156.000.00	495	300	G 1 1/2	G 1	2050	1266
-01	495	300	G 2	G 1 1/4	2545	1728
-02	495	300	G 2 1/2	G 1 1/4	2970	1423
-03	700	360	G 2	G 1 1/4	2984	1433

170.000.00



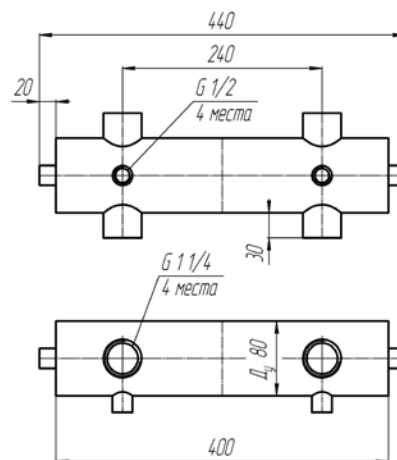
Обозначение	A, мм	B, мм	D	E	Стоимость	
					нерж	ч сталь
170.000.00	215	75	1	2	779	564
-01	290	150	2	3	1020	688
-02	365	225	3	4	1171	816
-03	440	300	4	5	1403	939
-04	515	375	5	6	1632	1068

172.000.00



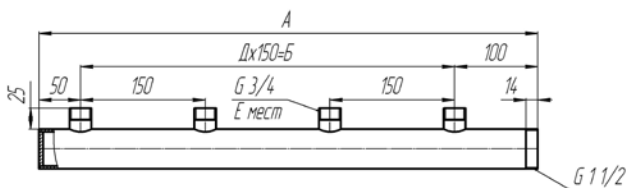
Обозначение	Стоимость	
	нерж	ч сталь
172.000.00	4081	2312

166.000.00



Обозначение	Стоимость	
	ч сталь	
166.000.00	1520	

167.000.00

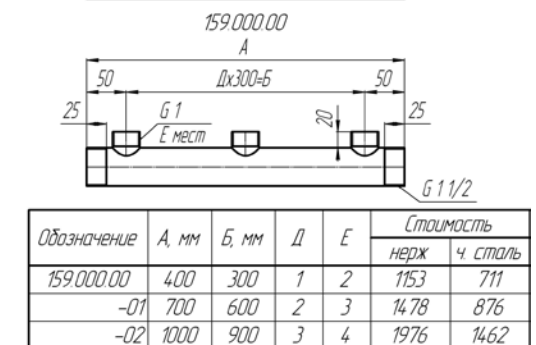
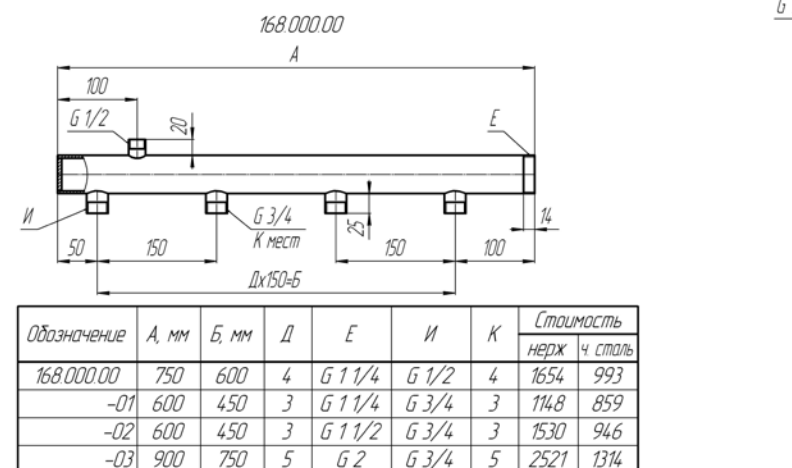
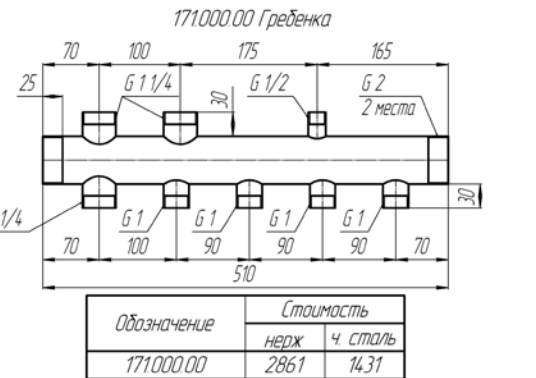
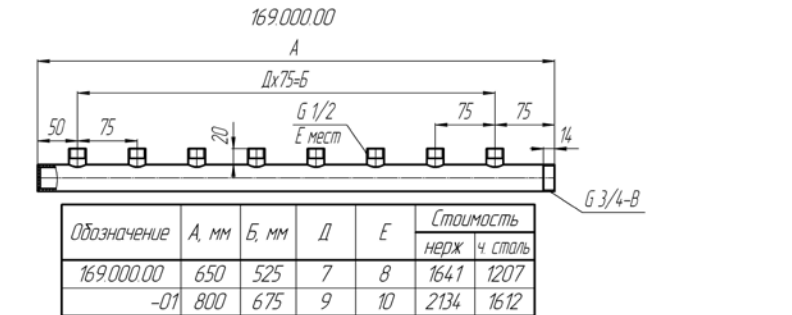
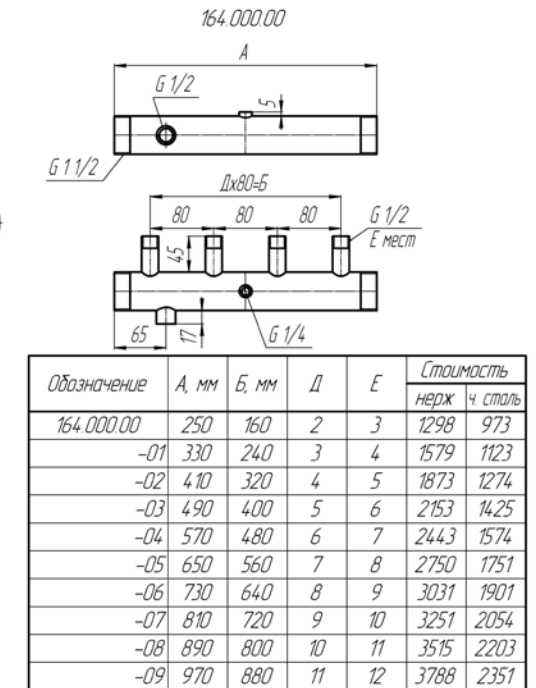
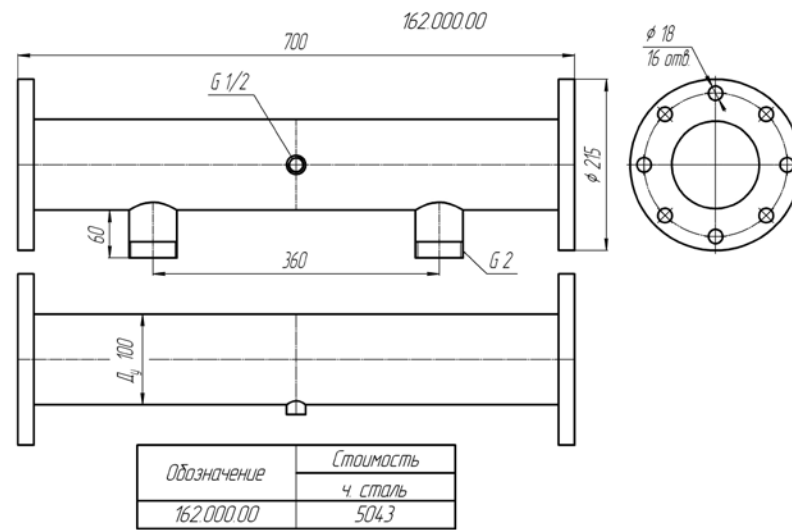
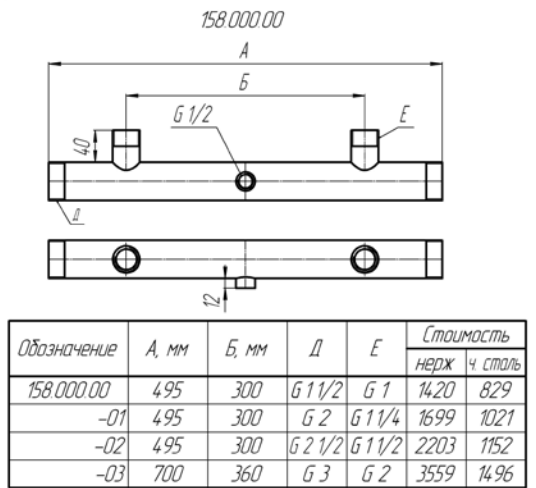
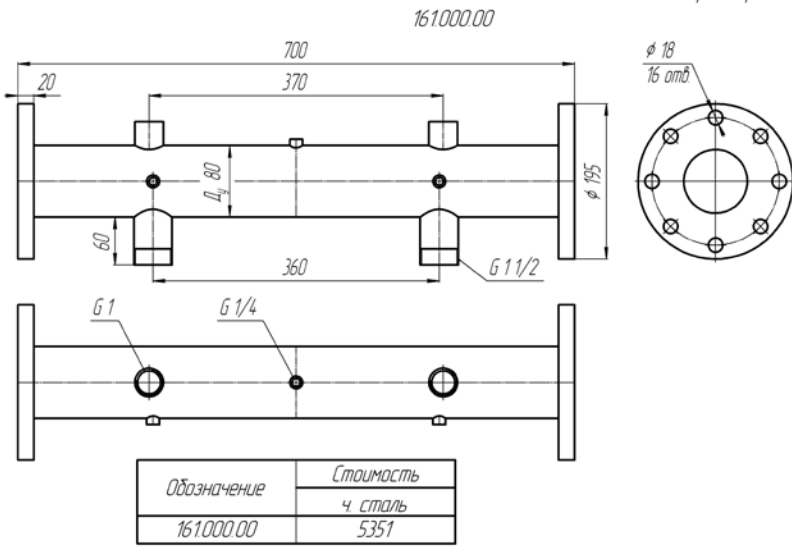


Обозначение	A, мм	B, мм	D	E	Стоимость	
					нерж	ч сталь
167.000.00	600	150	3	4	1568	847
-01	750	300	4	5	1897	1011

**МЫ НАДЕЖНЫЕ ПАРТНЕРЫ !**

«Кимрский завод теплового оборудования «РАДИАТОР», г. Кимры, тел. (48236) 2-16-97, 2-92-50 факс. (48236) 3-14-81, 3-67-64  
www.kztoradiator.ru e-mail: market@kztoradiator.ru

Коллектора и гребенки



**МЫ НАДЕЖНЫЕ ПАРТНЕРЫ !**

«Кимрский завод теплового оборудования «РАДИАТОР», г. Кимры, тел. (48236) 2-16-97, 2-92-50 факс. (48236) 3-14-81, 3-67-64  
www.kztoradiator.ru e-mail: market@kztoradiator.ru