

Тип продукта

Декоративные архитектурные элементы для оформления фасадов зданий.

Материал

Прочное пластичное фасадное покрытие, нанесённое на основу — профиль из пенополистирола ПСБ-С-25.

Не содержит вредных веществ.

Плотность покрытия: 1,737 г/мл.

Пластичность покрытия: 18 000 сР.

Прочность покрытия: 5В класса, 0 % стираемость.

Устойчив к морозу и жаре от -35 °С до 60 °С.

Размеры

Длина декоративных профилей: 2м (±5мм).

Указанные размеры округляются до 5 мм.

Поверхность

Прочная, гладкая, края чистые. Бороздки на обратной стороне для лучшего прилегания клея.

Правила эксплуатации

Детали являются только декоративными элементами и не могут выполнять функции несущих конструкций. Следует оградить архитектурные элементы от чрезмерных нагрузок и сильных ударов, которые приведут к повреждению деталей. Использовать только по назначению.

Замечание

До выполнения монтажных работ ознакомьтесь с правилами работ по монтажу декоративных элементов из ПСБ-С с защитным покрытием, свойствами выбранного для монтажа клея и свойствами реставрационной смеси DarMix.

Рекомендации по хранению

Все элементы коллекции необходимо защищать от длительного воздействия прямых солнечных лучей, высоких и низких температур, высокой и низкой влажности, грязи, механических воздействий.

Все элементы должны храниться упакованными, на ровной поверхности.

Основа

Перед началом монтажа изделия необходимо проверить свойства поверхности под отделку: поверхность должна быть прочной, ровной, сухой, не замёрзшей и очищенной от загрязнений и шелушений.

Перед монтажом архитектурных деталей основание должно быть прогрунтовано. Архитектурные элементы коллекции Prestige Decor необходимо устанавливать перед нанесением финишного слоя штукатурки или покраской.

Инструмент

Для точного отреза использовать стусло, металлическую линейку, специальную пилку с мелким зубом.

Установка

Наметить место прикрепления детали. Если нужно, подрезать профили для соединения.

Нанести слой клея на всю приклеиваемую поверхность, во избежание проникновения влаги.

Равномерно прижать к фасаду, удалить излишки клея. В случае необходимости установить временные подпорки.

После высыхания клея покрыть места стыков декоративно-реставрационной смесью DarMix.

Карнизы и молдинги толщиной более 12 см рекомендуется дополнительно крепить дюбелями и накрывать отливом.

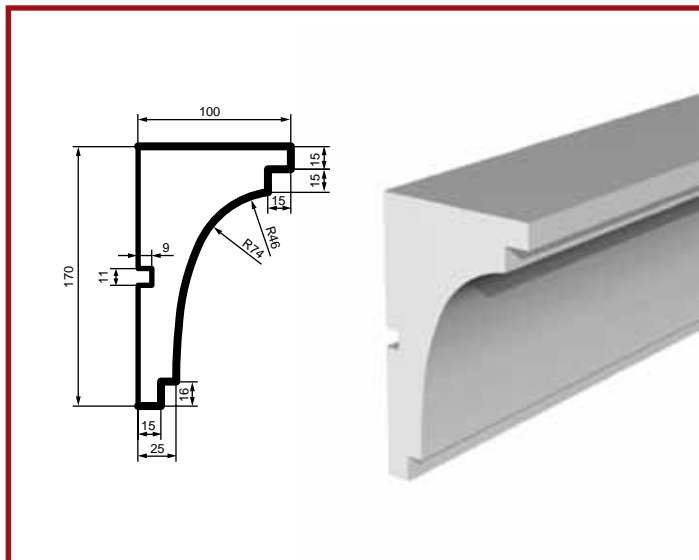
Допустимая температура для монтажных работ не ниже +5°С.

Гарантия на изделие — 15 лет при условии соблюдения правил хранения, производства монтажных работ, эксплуатации и использования по назначению архитектурных фасадных элементов.

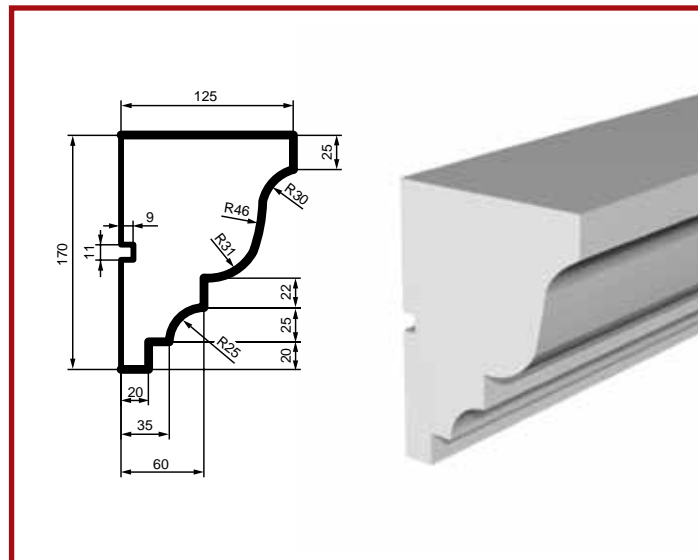
Подробно см. рекомендации по выполнению монтажных работ, предоставляемые при покупке элементов коллекции.

Гарантийные случаи распространяются только на производственный брак изделия.

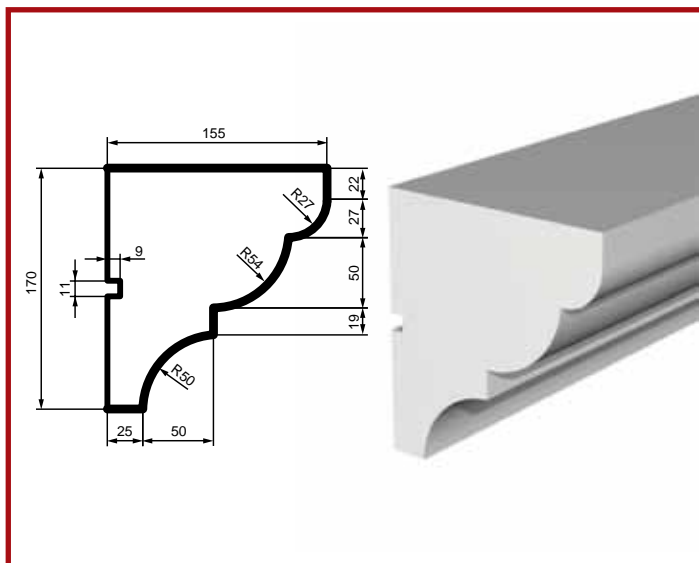
	страница		страница		страница
Карнизы		МС 125	18	ЛС 103-21	28
КС 101	4	МС 126	18	Замки	
КС 102	4	МС 127	18	ЗС 101	31
КС 103	4	МС 128	18	ЗС 102	31
КС 104	4	МС 129	19	ЗС 103	31
КС 105	7	МС 130	19	Накладки	
КС 106	7	МС 131	19	НС 201	31
КС 107	7	МС 132	19	НС 202	31
КС 108	7	МС 133	20	НС 101-30	32
Молдинги		МС 134	20	НС 101-50	32
МС 101	8	МС 135	20	НС 102-30	32
МС 102	8	МС 136	20	НС 102-50	32
МС 103	8	МС 137	23	НС 103-30	33
МС 104	8	МС 138	23	НС 103-50	33
МС 105	11	МС 139	23	НС 104-30	33
МС 106	11	МС 140	23	НС 104-50	33
МС 107	11	МС 141	24	Подоконники	
МС 108	11	МС 142	24	ПС 101	34
МС 109	12	МС 143	24	ПС 102	34
МС 110	12	МС 144	24	ПС 103	34
МС 111	12	МС 145	25	ПС 104	34
МС 112	12	МС 146	25	ПС 105	34
МС 113	13	Колонны		ПС 106	37
МС 114	13	ЛС 101-1	26	ПС 107	37
МС 115	13	ЛС 101-2	26	ПС 108	37
МС 116	13	ЛС 101-3	26	ПС 109	37
МС 117	14	ЛС 101-21	26	ПС 110	37
МС 118	14	ЛС 102-1	27	Боссажи	
МС 119	14	ЛС 102-2	27	БС 101	38
МС 120	14	ЛС 102-3	27	БС 102	38
МС 121	17	ЛС 102-21	27	Рекомендации	38
МС 122	17	ЛС 103-1	28	Примеры оформления	
МС 123	17	ЛС 103-2	28	5, 6, 9, 10, 15, 16, 21, 22, 25, 29, 30, 35, 36	
МС 124	17	ЛС 103-3	28		



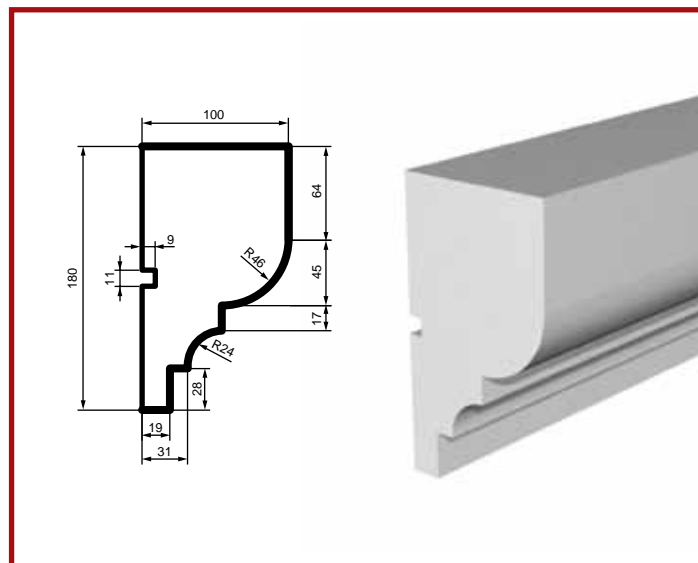
KC 101 Size: L:2000



KC 102 Size: L:2000

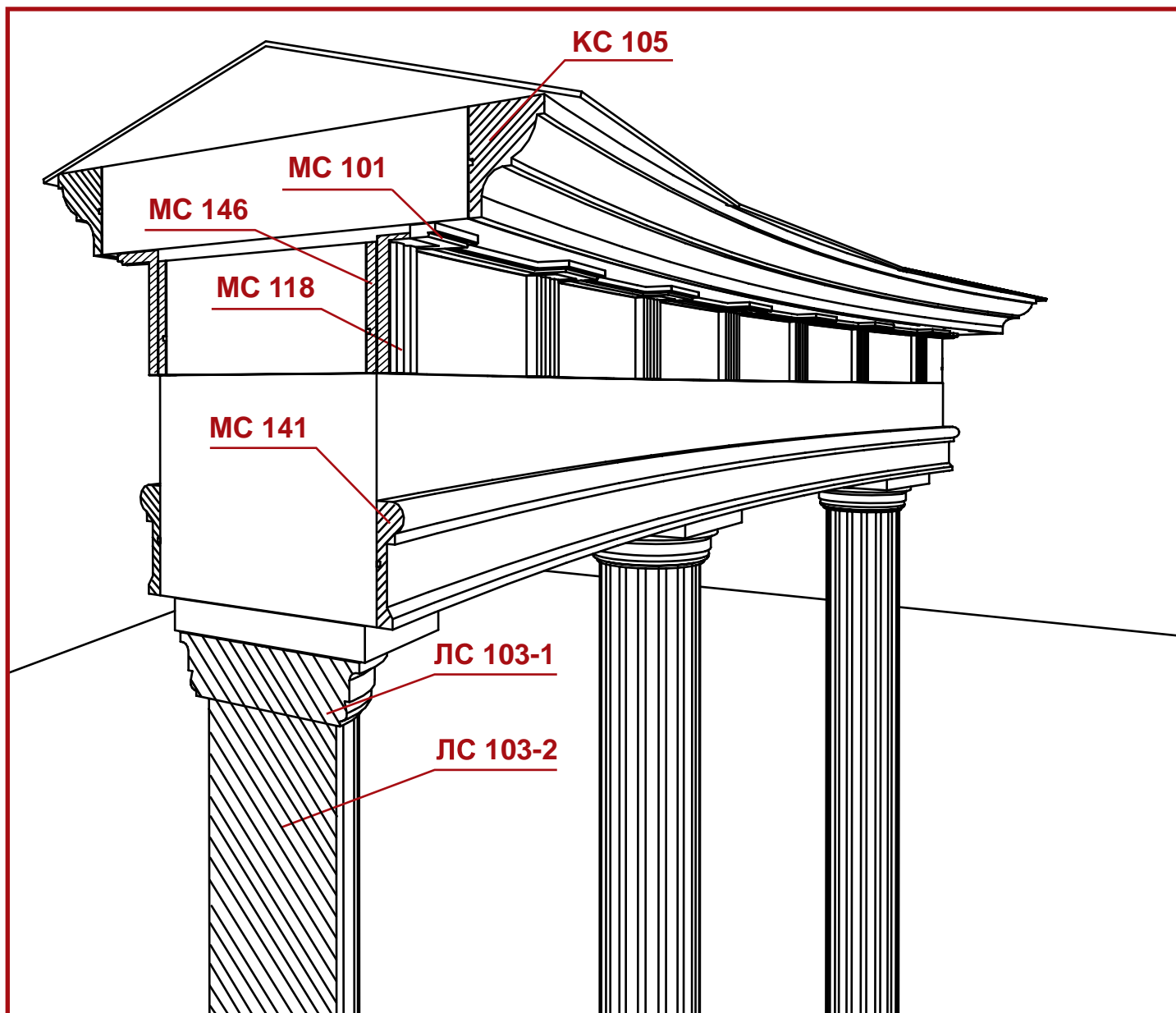


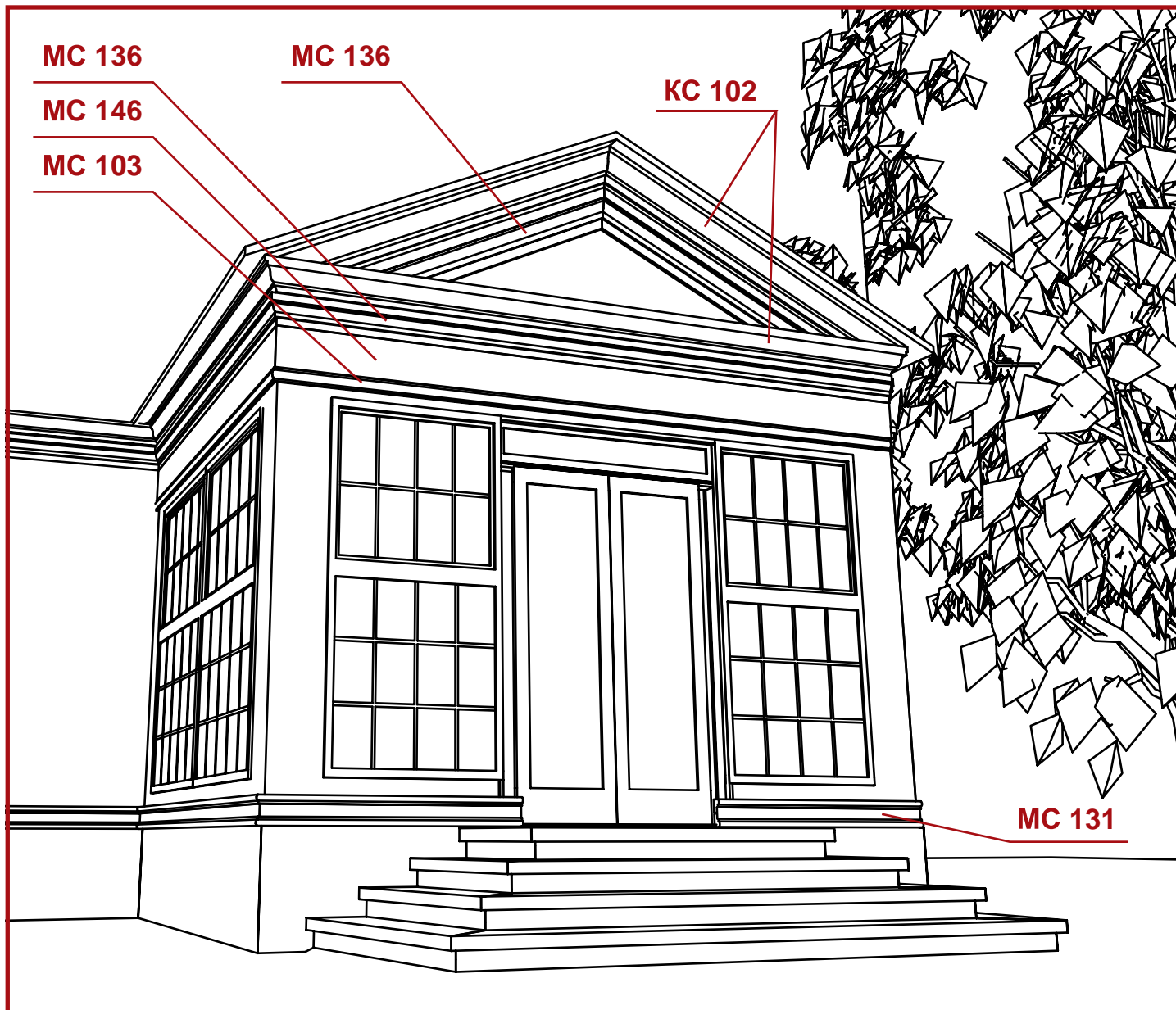
KC 103 Size: L:2000

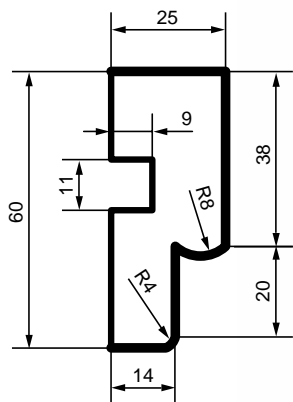


KC 104 Size: L:2000

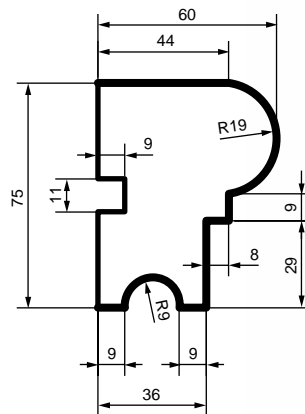
Пример оформления



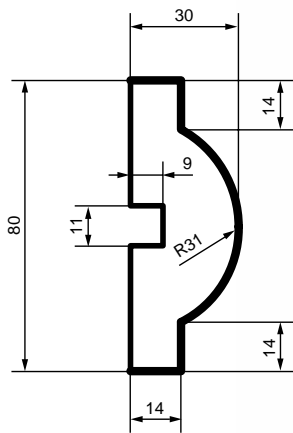




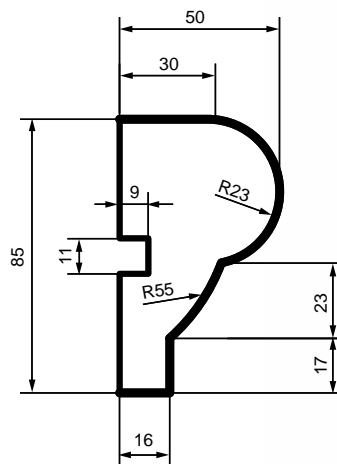
MC 101 Size: L:2000



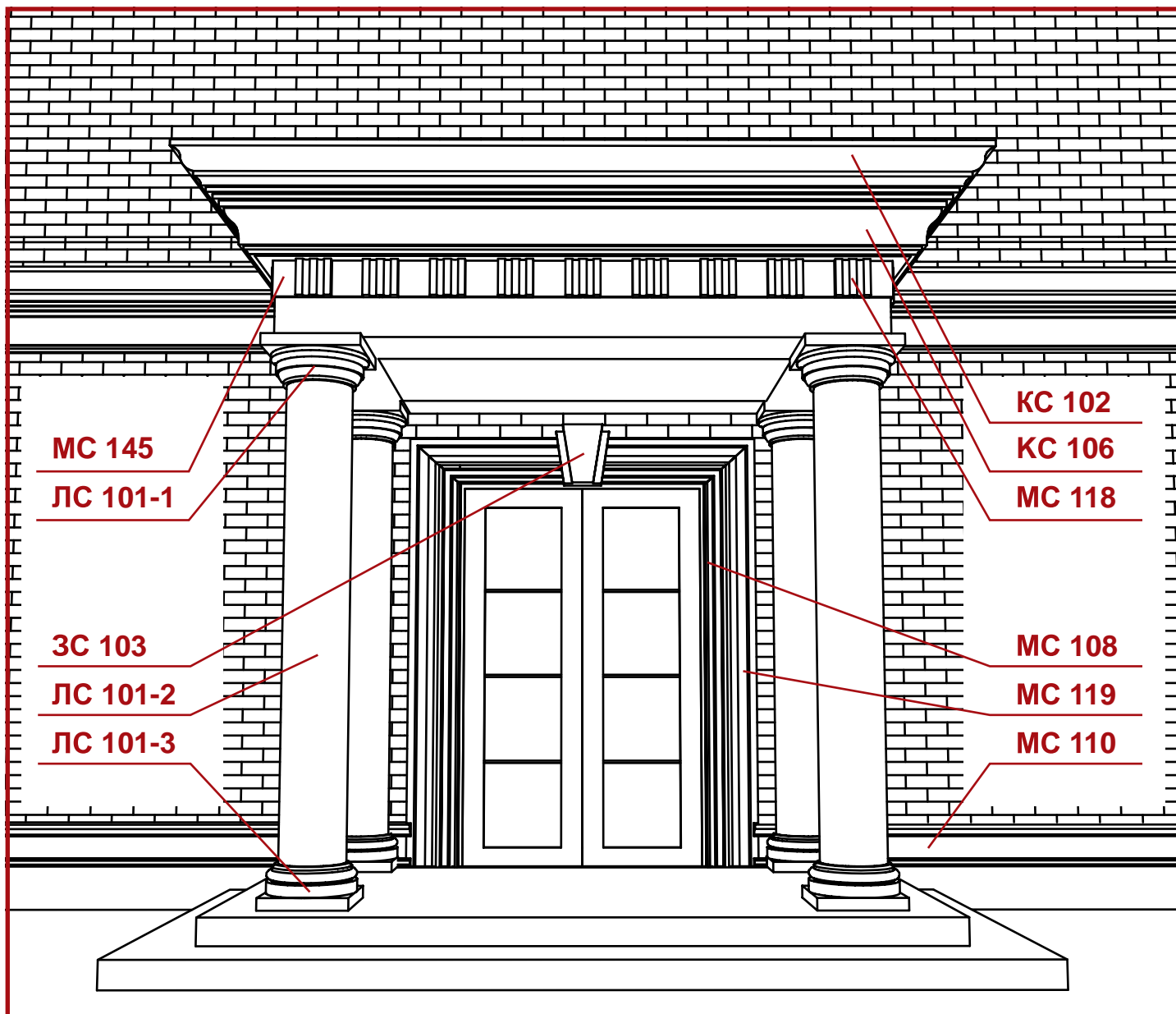
MC 102 Size: L:2000

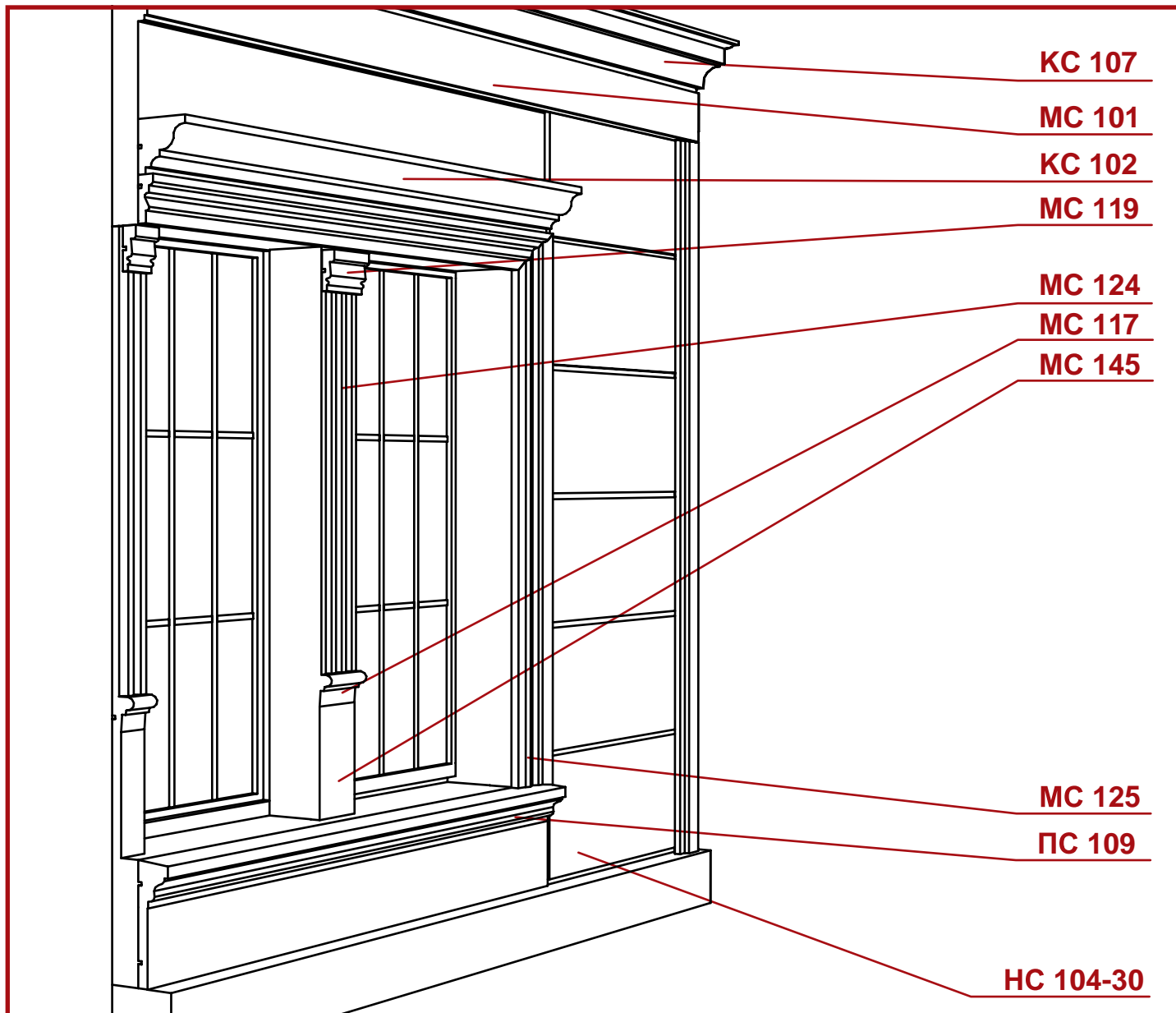


MC 103 Size: L:2000

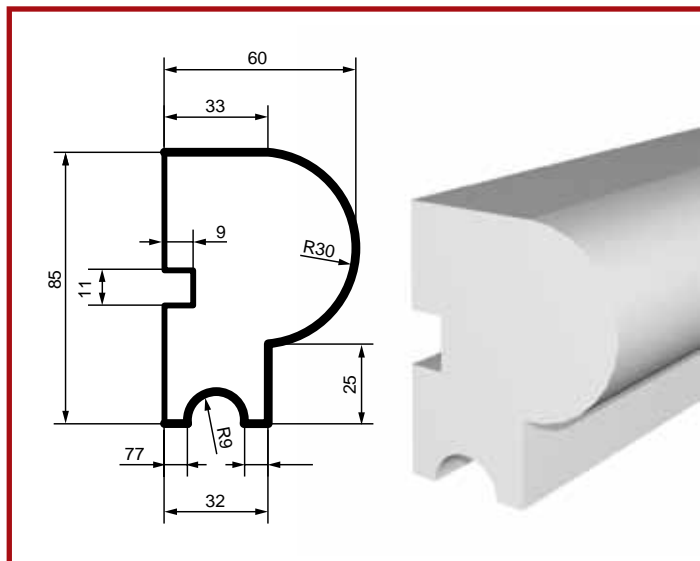


MC 104 Size: L:2000

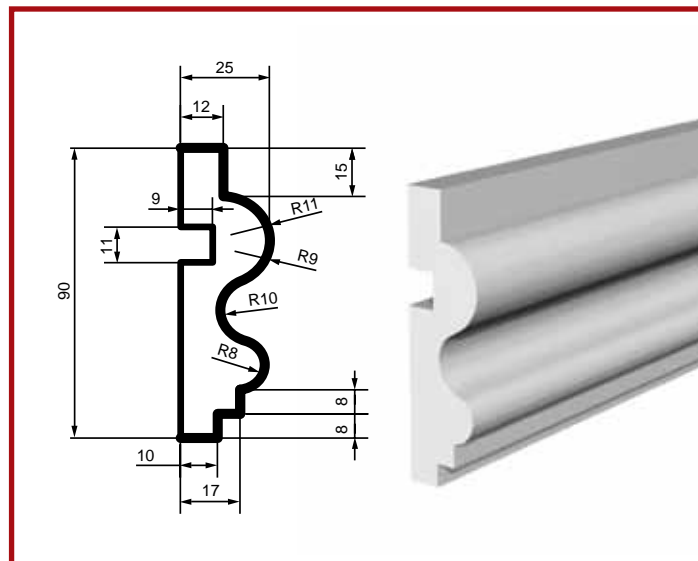




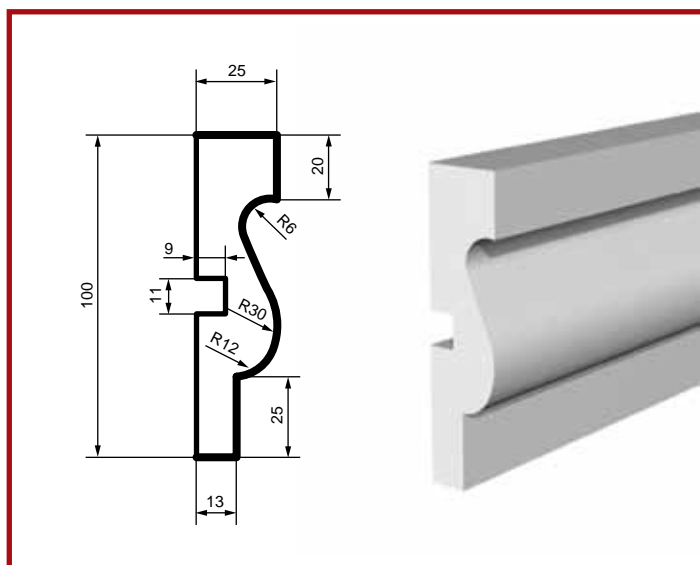
Молдинги



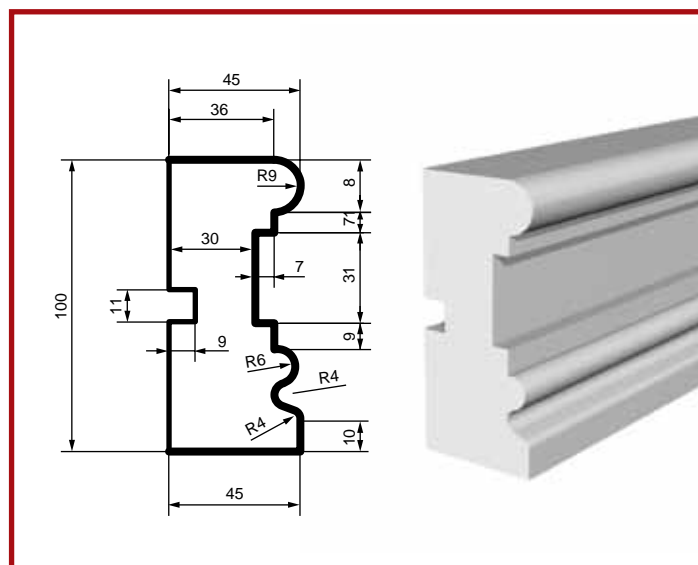
MC 105 Size: L:2000



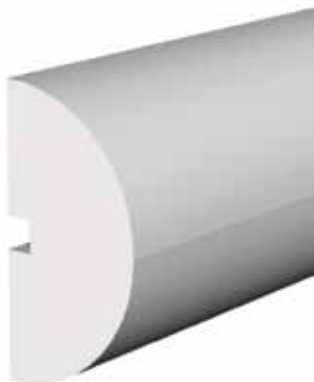
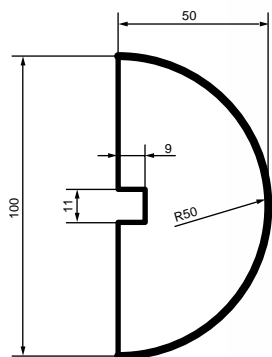
MC 106 Size: L:2000



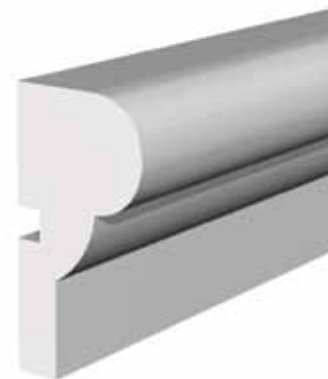
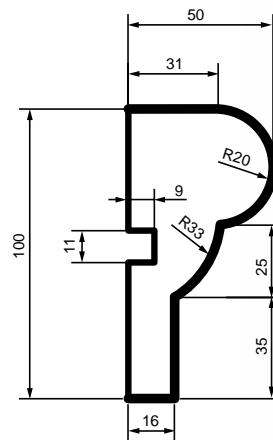
MC 107 Size: L:2000



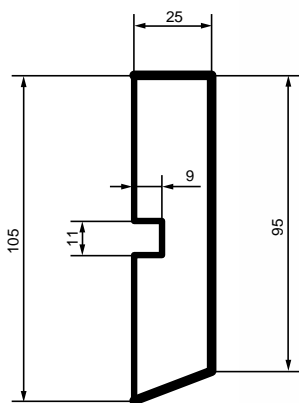
MC 108 Size: L:2000



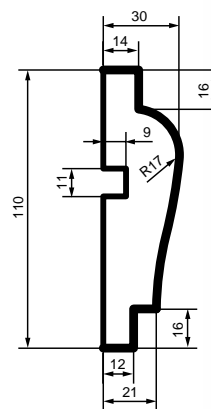
MC 109 Size: L:2000



MC 110 Size: L:2000

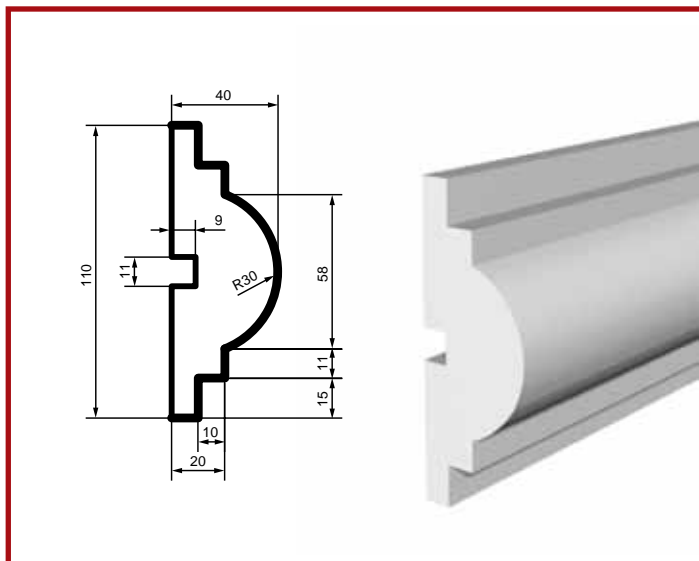


MC 111 Size: L:2000

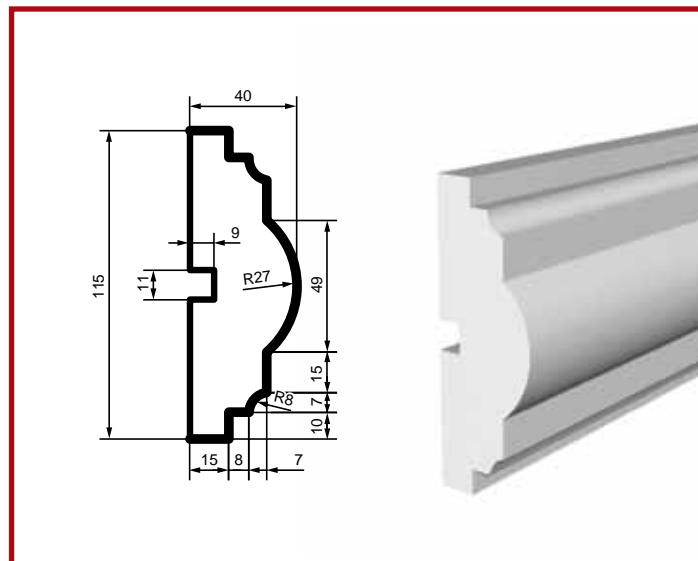


MC 112 Size: L:2000

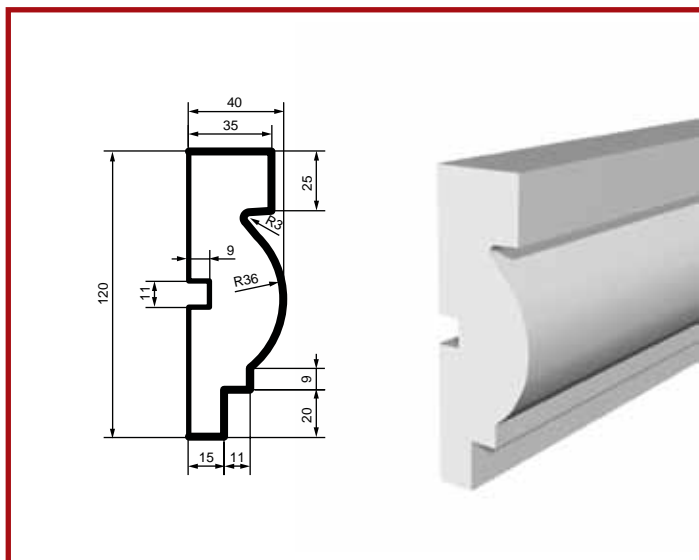
Молдинги



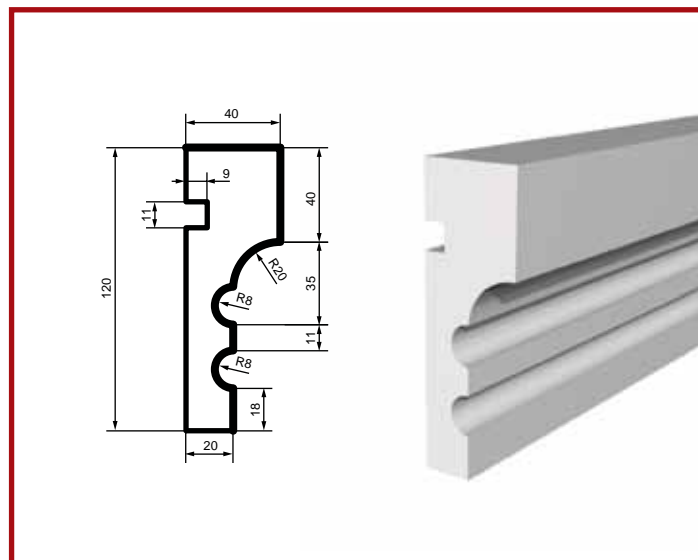
MC 113 Size: L:2000



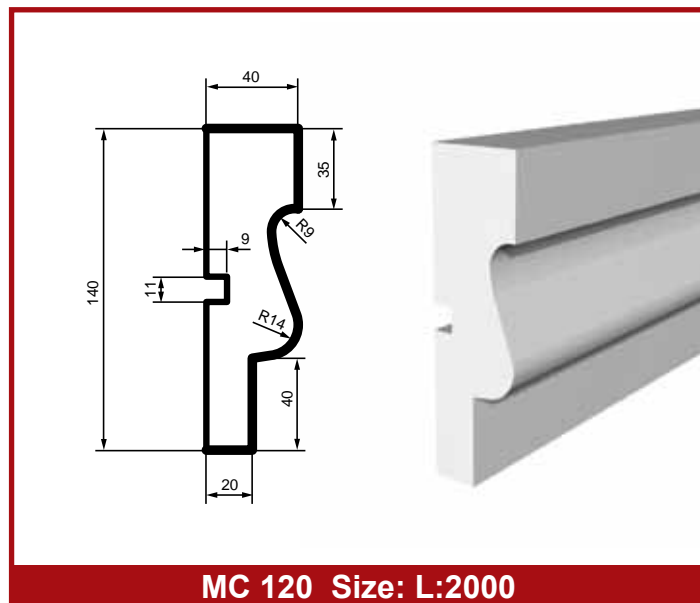
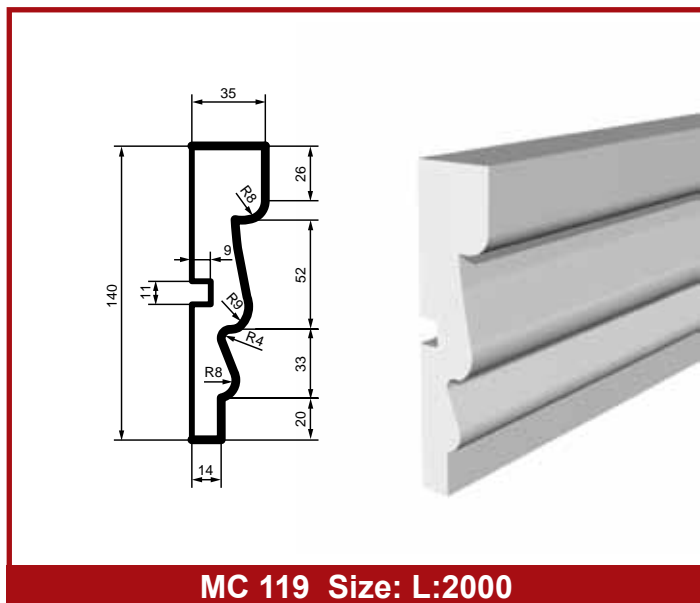
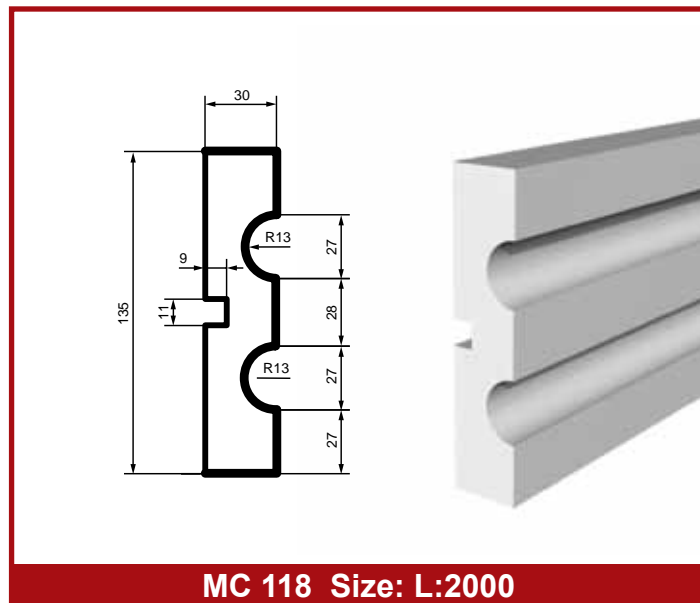
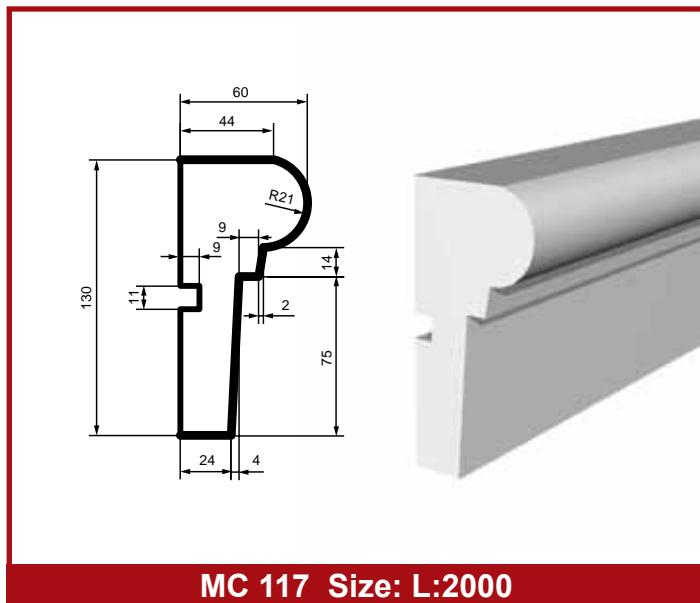
MC 114 Size: L:2000



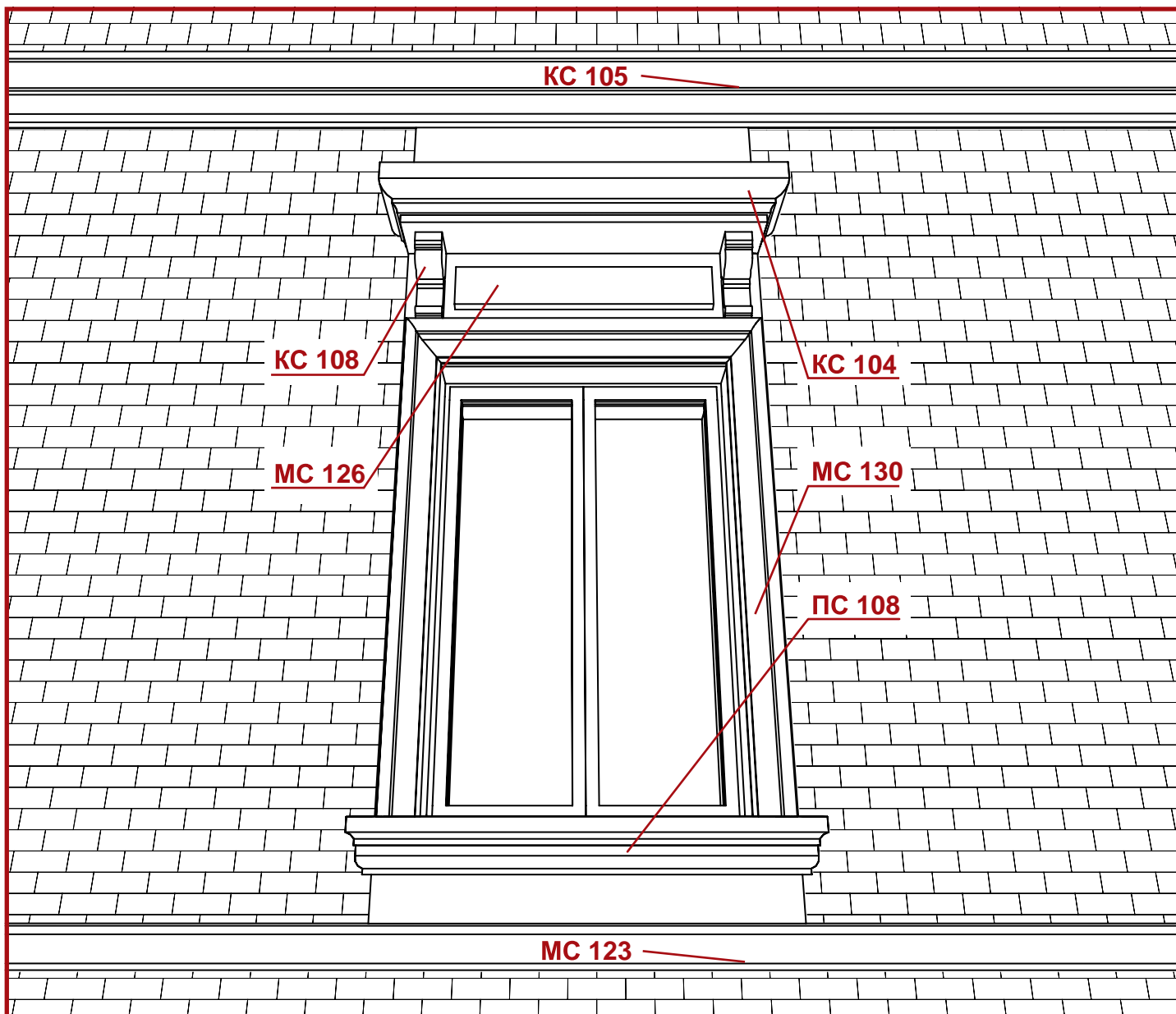
MC 115 Size: L:2000

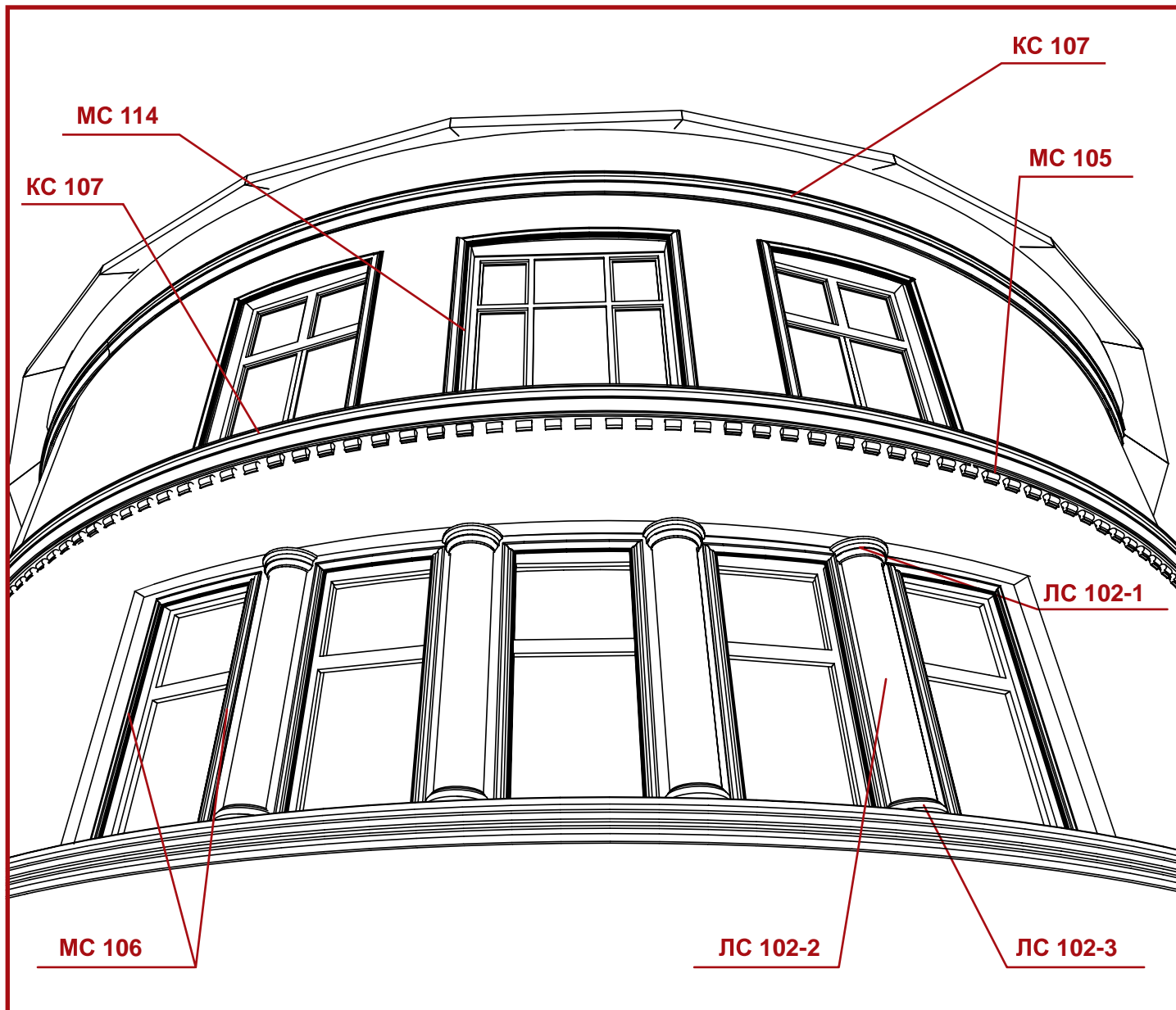


MC 116 Size: L:2000

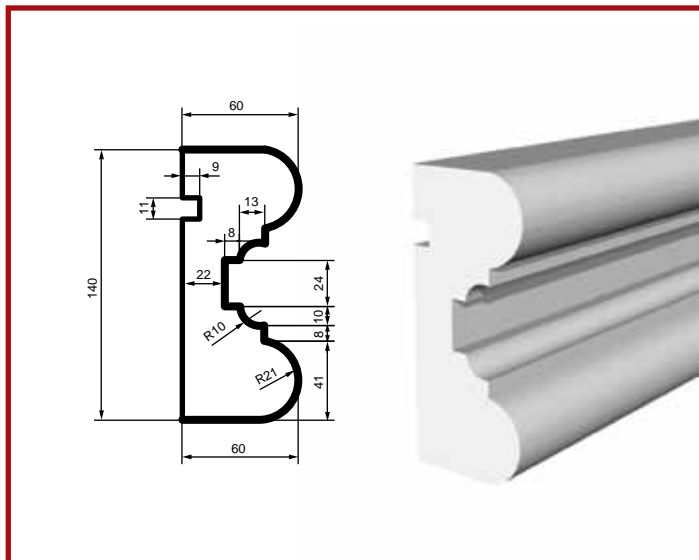


Пример оформления

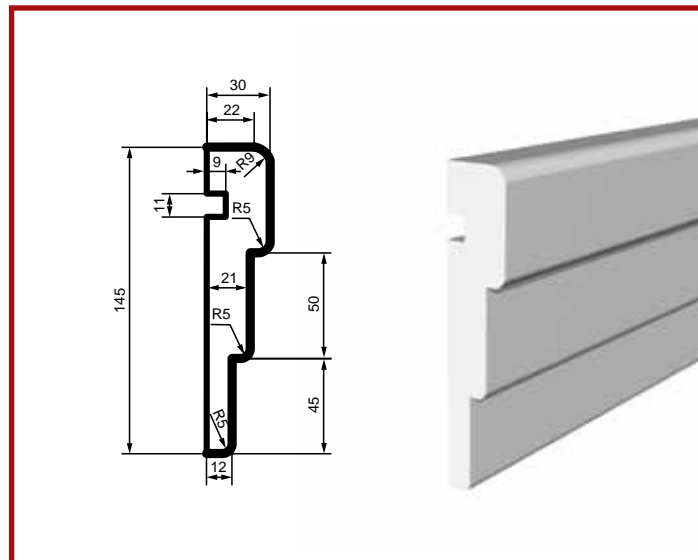




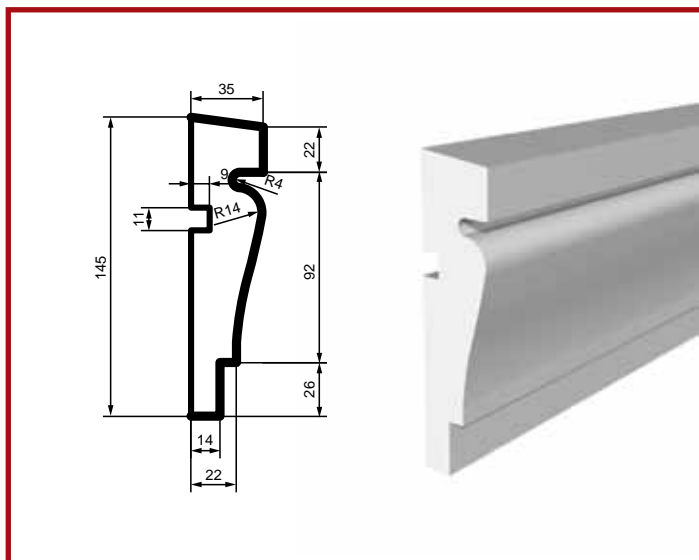
Молдинги



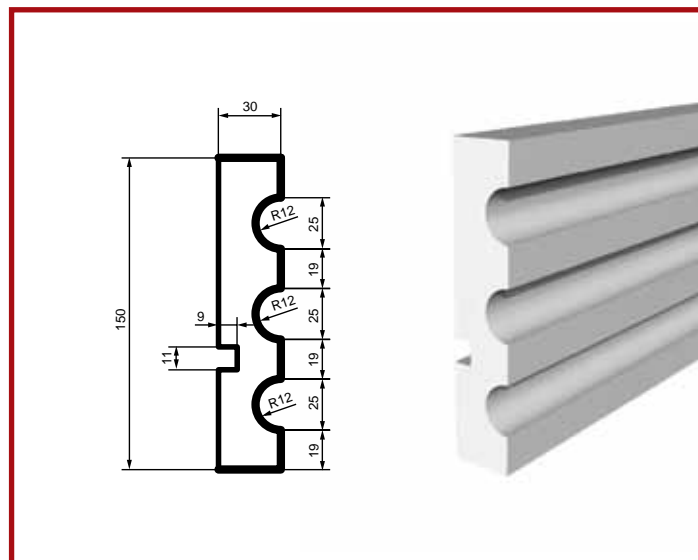
MC 121 Size: L:2000



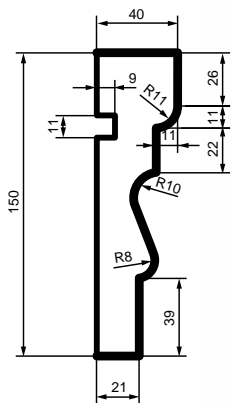
MC 122 Size: L:2000



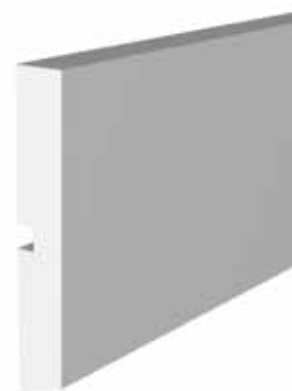
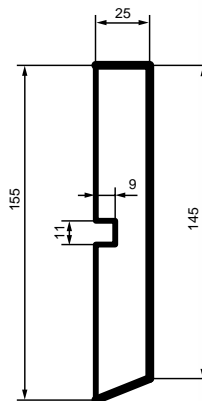
MC 123 Size: L:2000



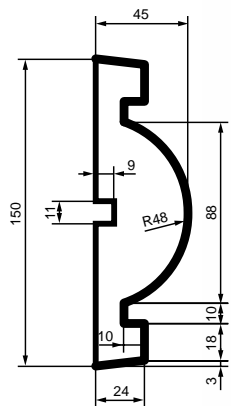
MC 124 Size: L:2000



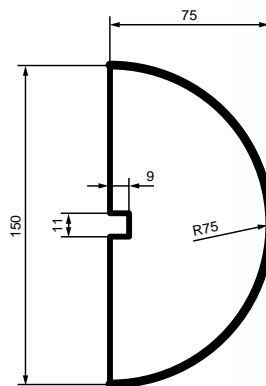
MC 125 Size: L:2000



MC 126 Size: L:2000

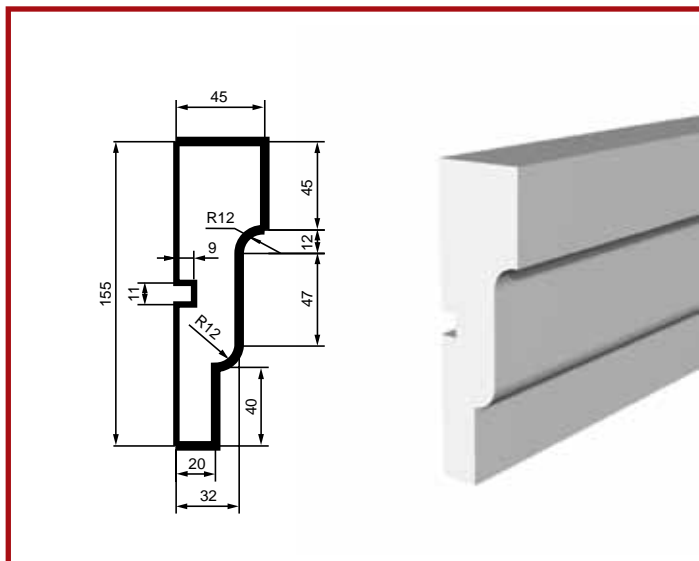


MC 127 Size: L:2000

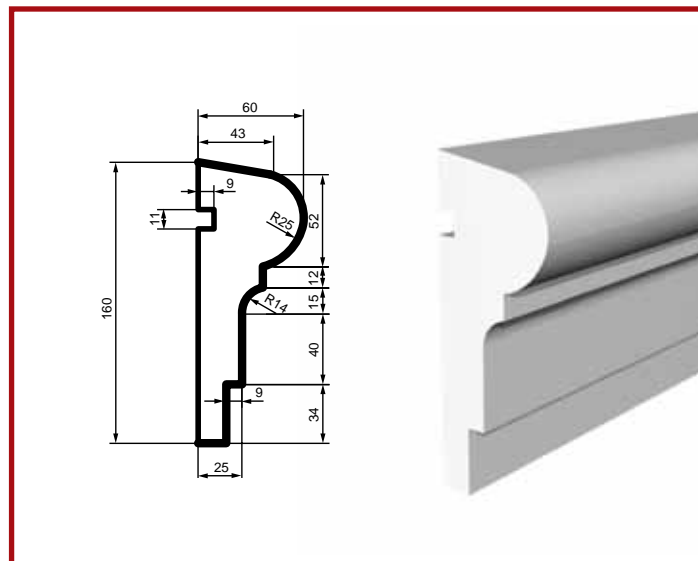


MC 128 Size: L:2000

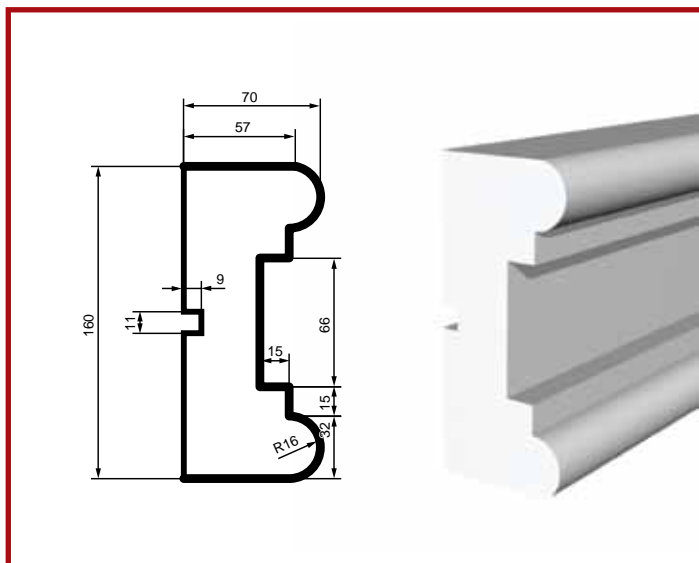
Молдинги



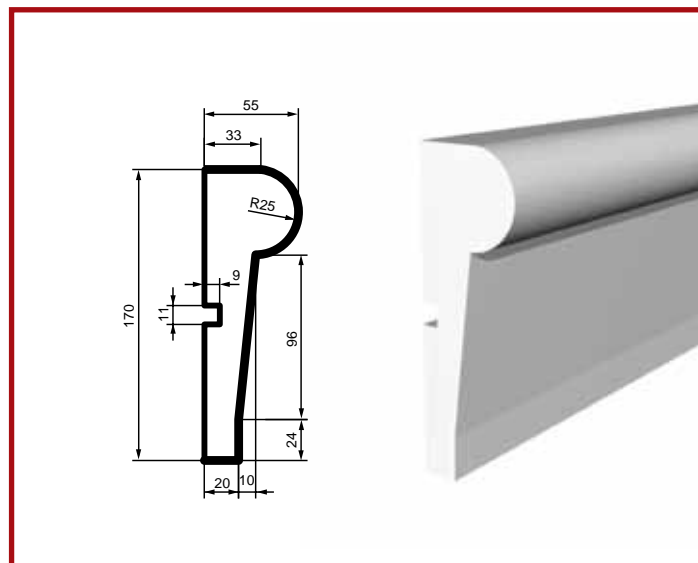
MC 129 Size: L:2000



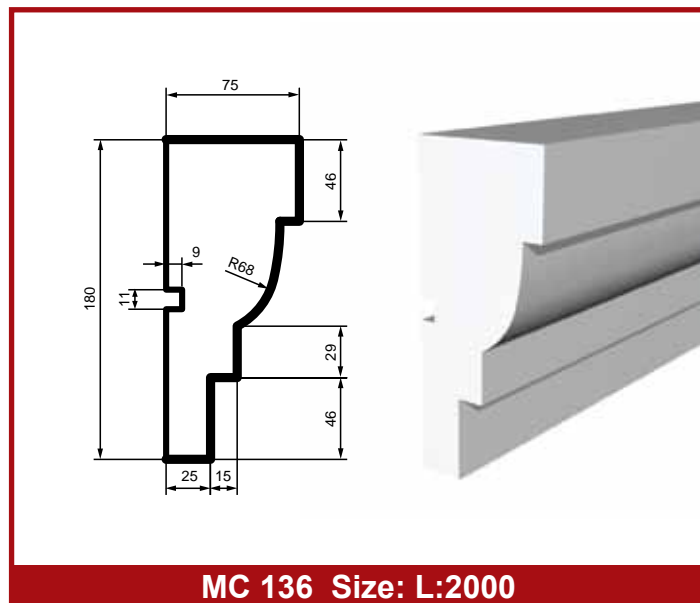
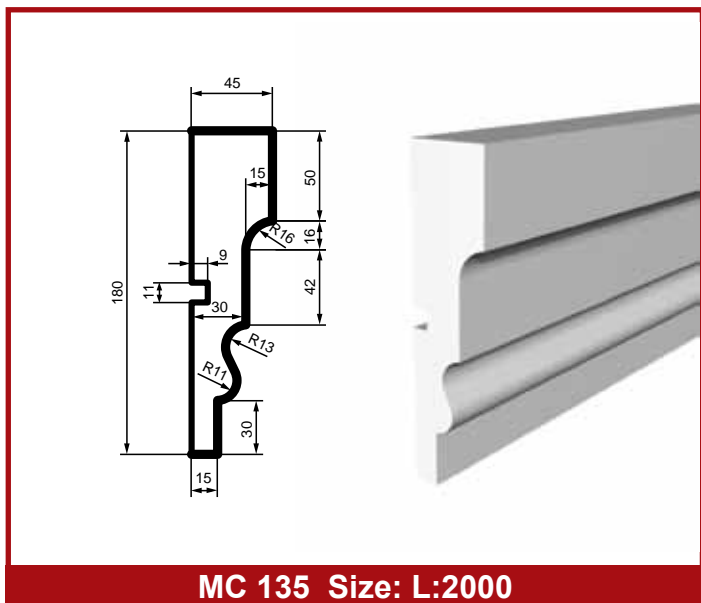
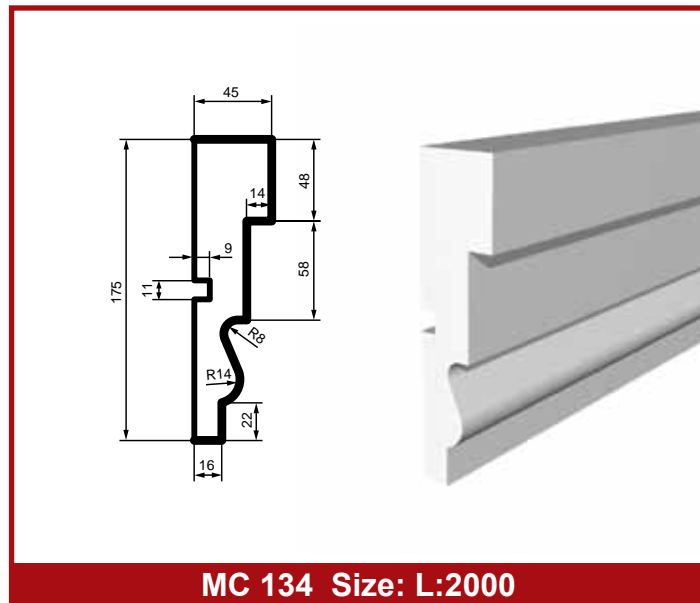
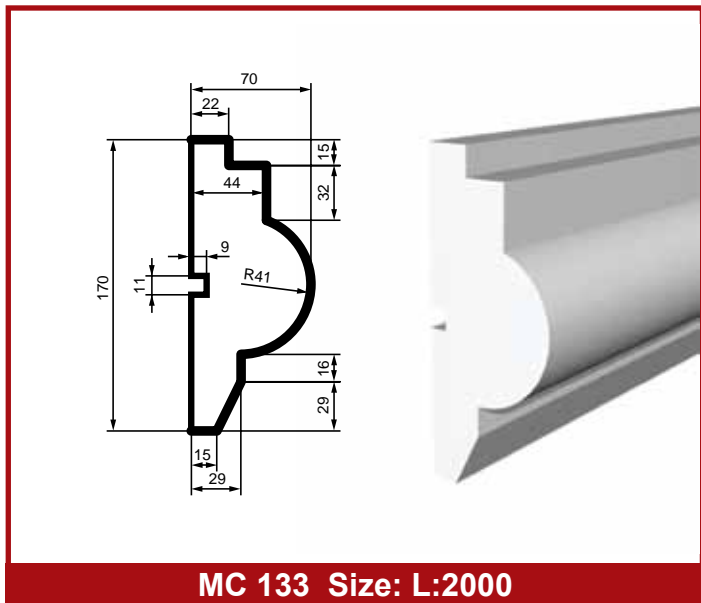
MC 130 Size: L:2000

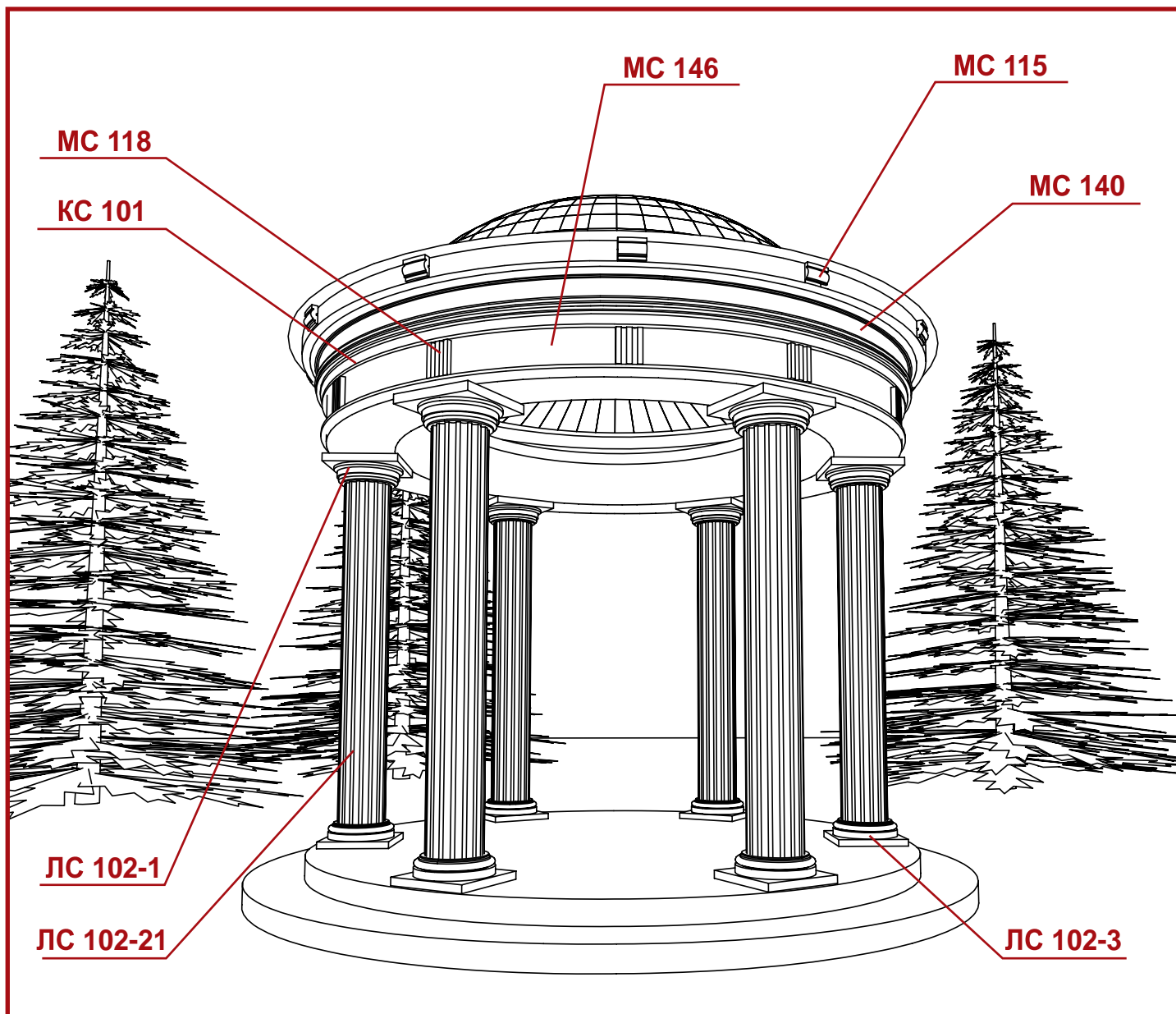


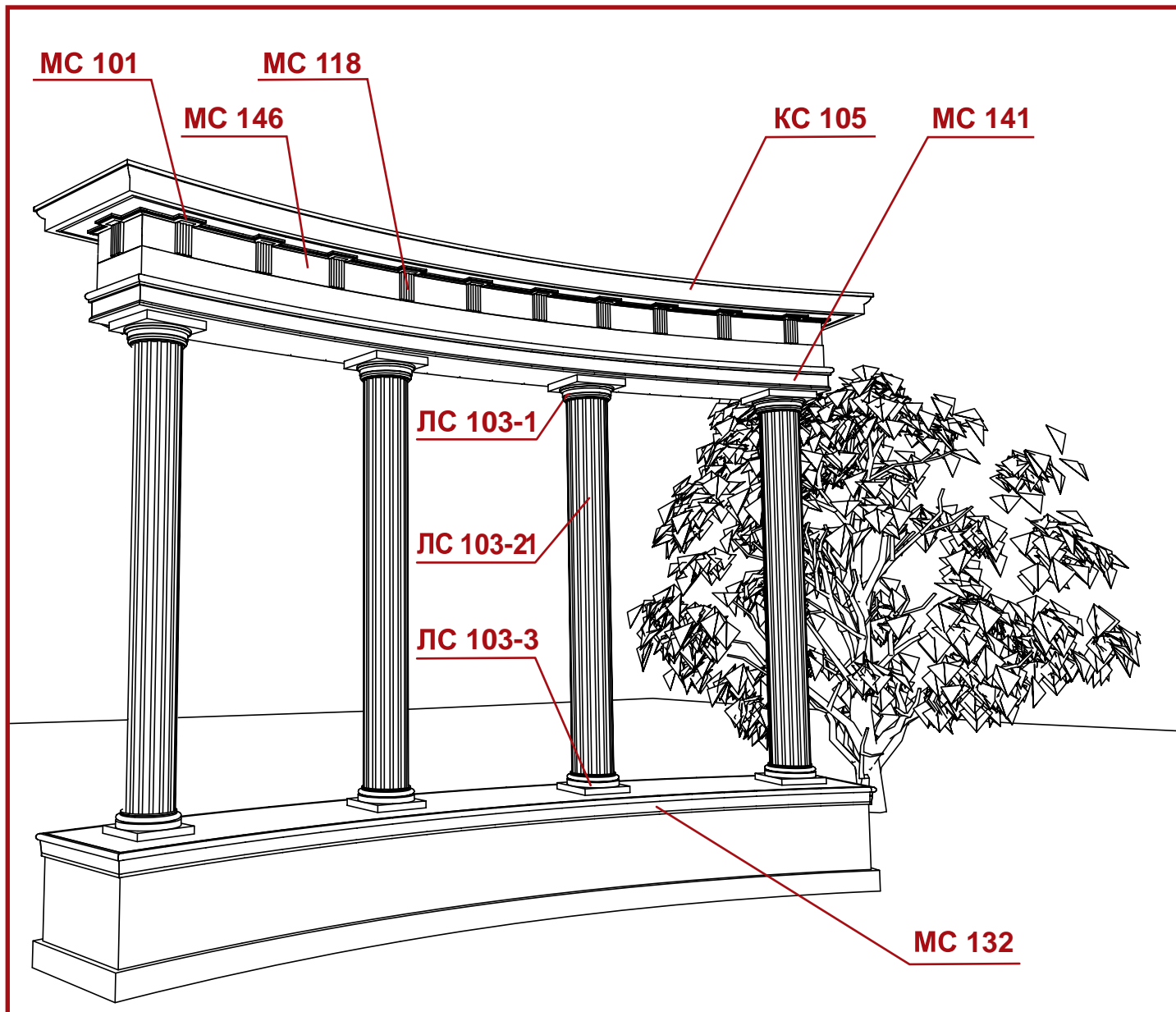
MC 131 Size: L:2000



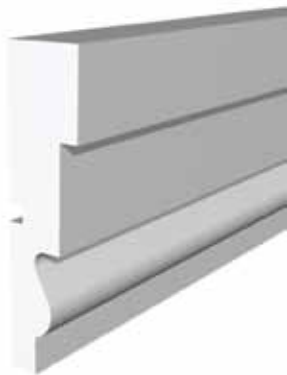
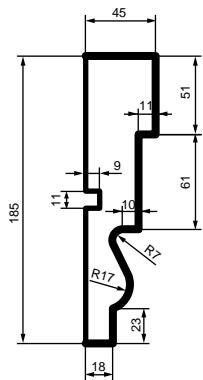
MC 132 Size: L:2000



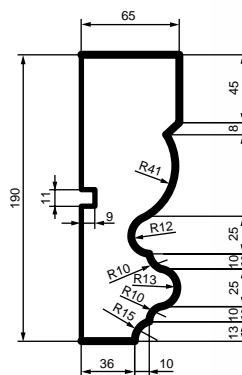




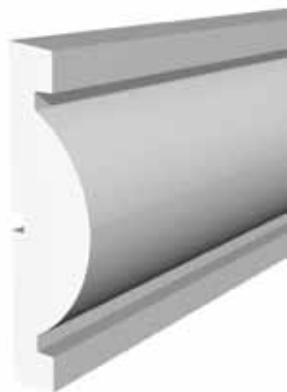
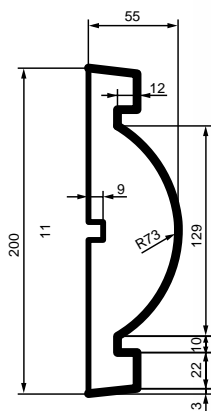
Молдинги



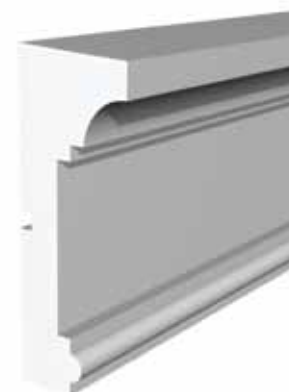
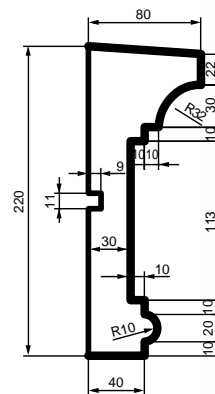
MC 137 Size: L:2000



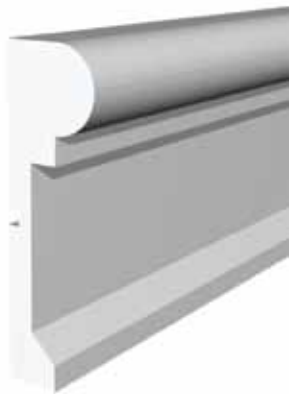
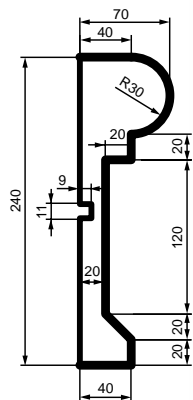
MC 138 Size: L:2000



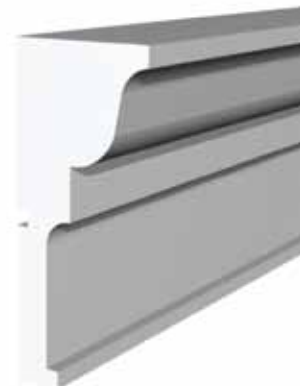
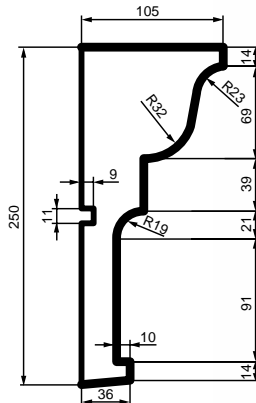
MC 139 Size: L:2000



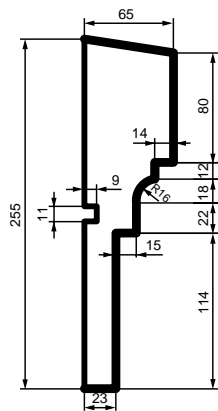
MC 140 Size: L:2000



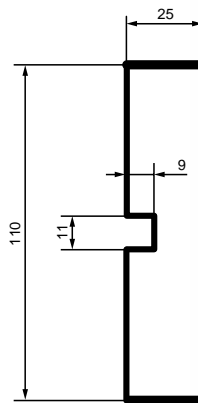
MC 141 Size: L:2000



MC 142 Size: L:2000

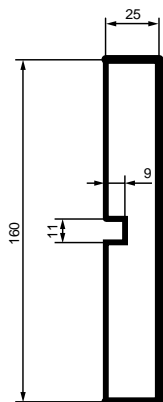


MC 143 Size: L:2000

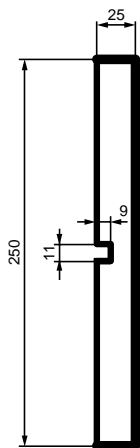


MC 144 Size: L:2000

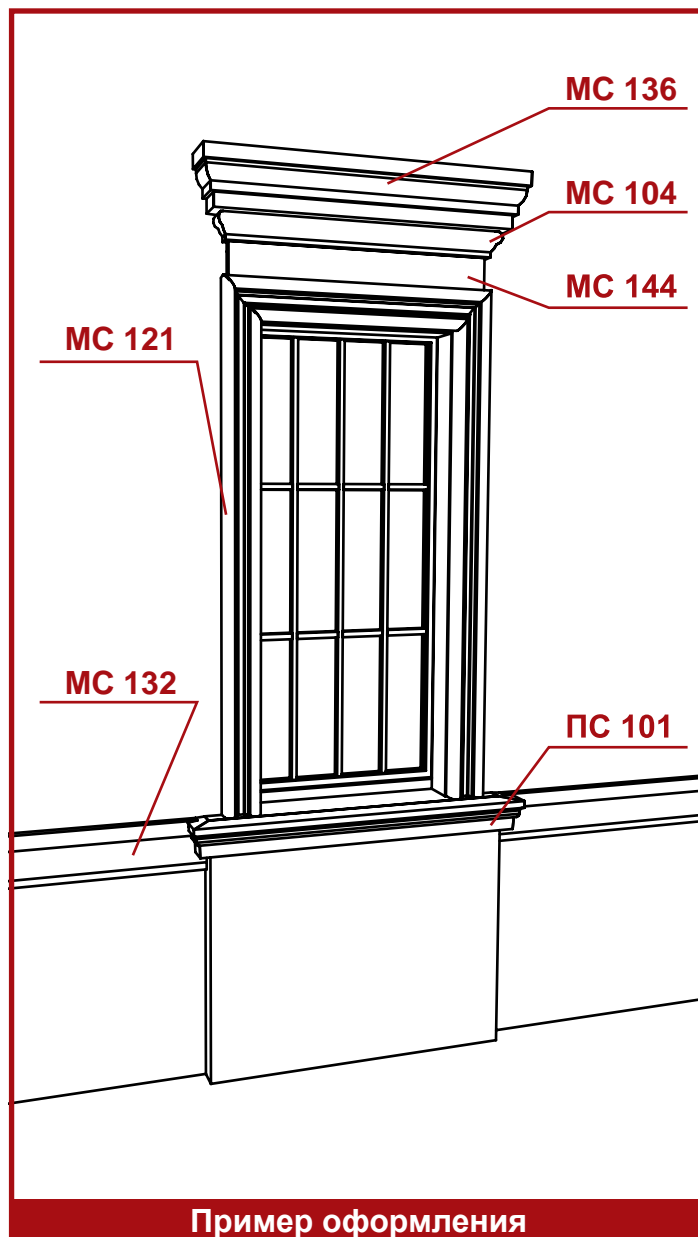
Молдинги



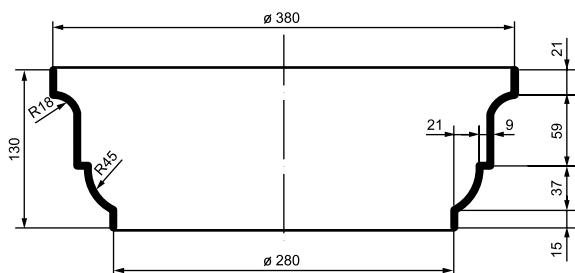
MC 145 Size: L:2000



MC 146 Size: L:2000

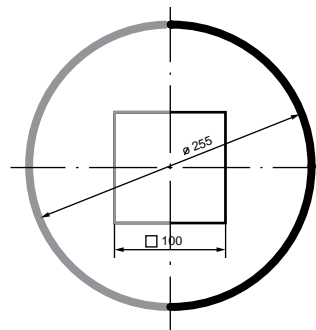


Пример оформления



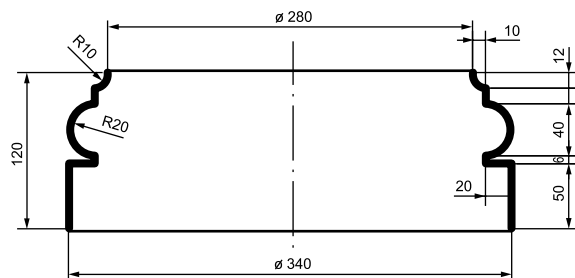
КАПИТЕЛЬ

ЛС 101-1



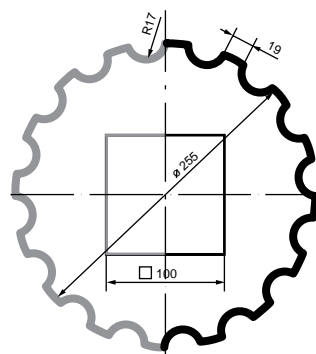
HALF X 2 ТЕЛО

ЛС 101-2 Size: L:2000 HALF



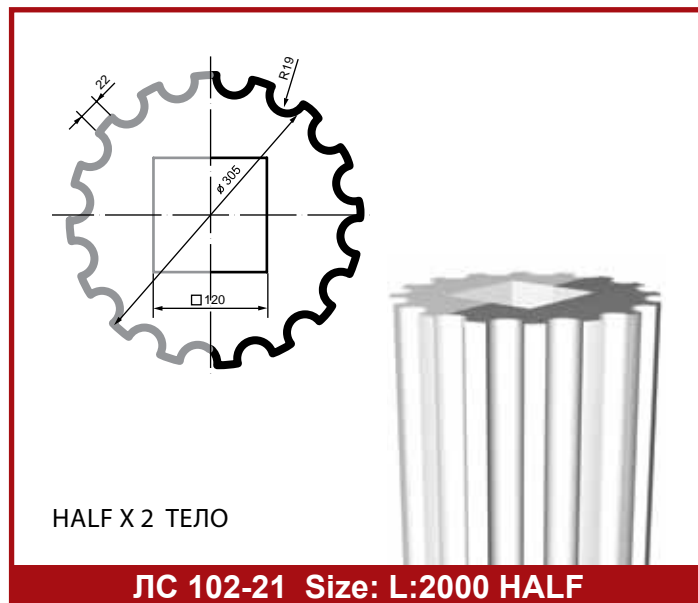
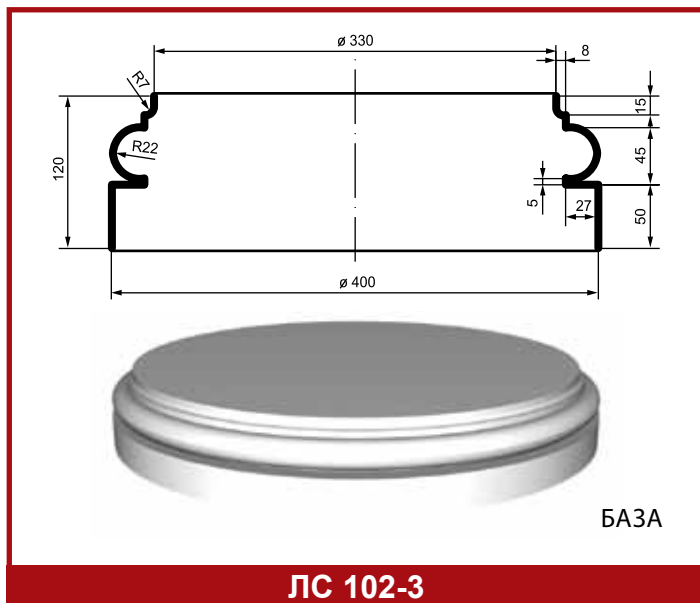
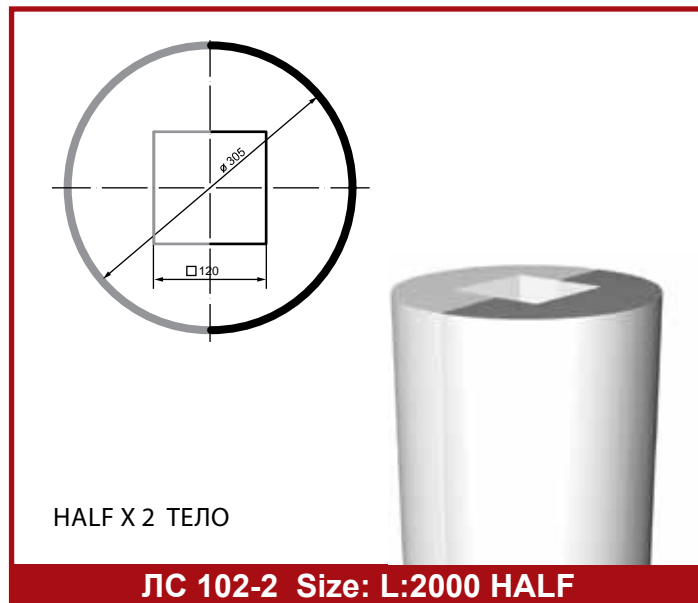
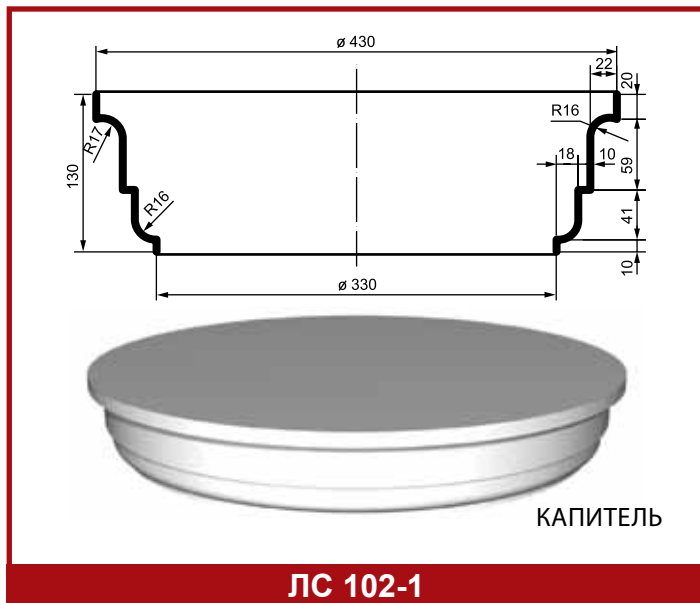
БАЗА

ЛС 101-3



HALF X 2 ТЕЛО

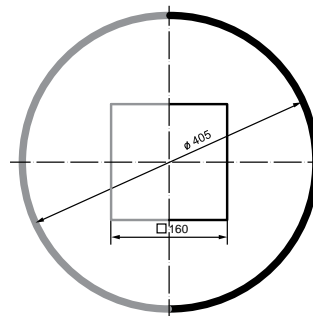
ЛС 101-21 Size: L:2000 HALF





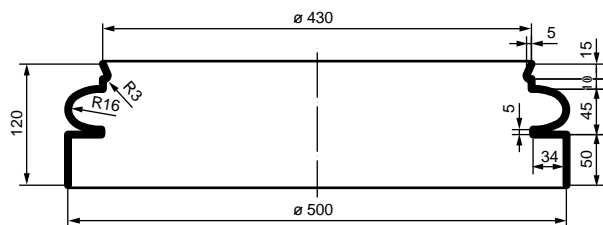
КАПИТЕЛЬ

ЛС 103-1



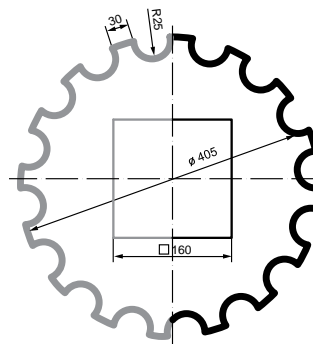
HALF X 2 ТЕЛО

ЛС 103-2 Size: L:2000 HALF



БАЗА

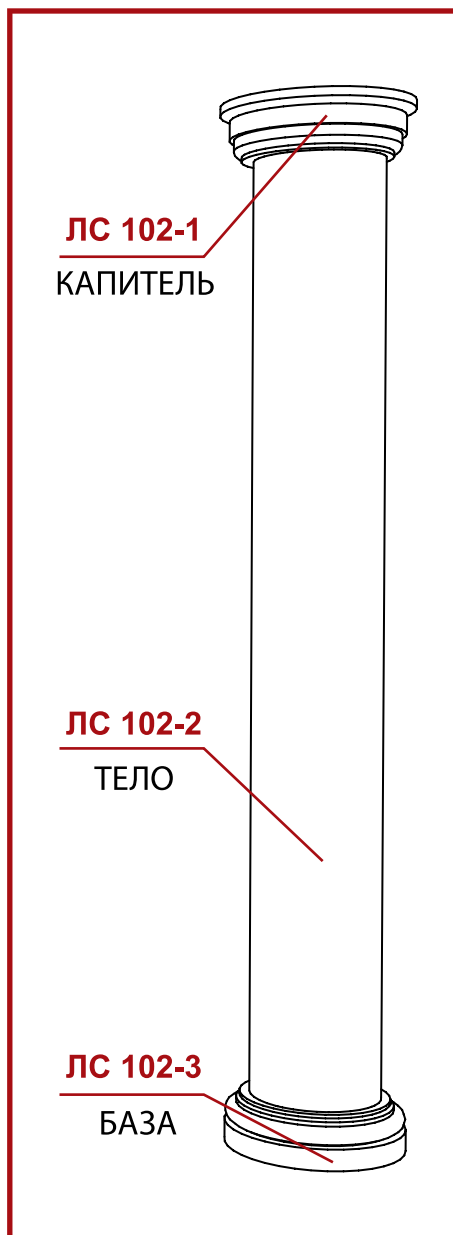
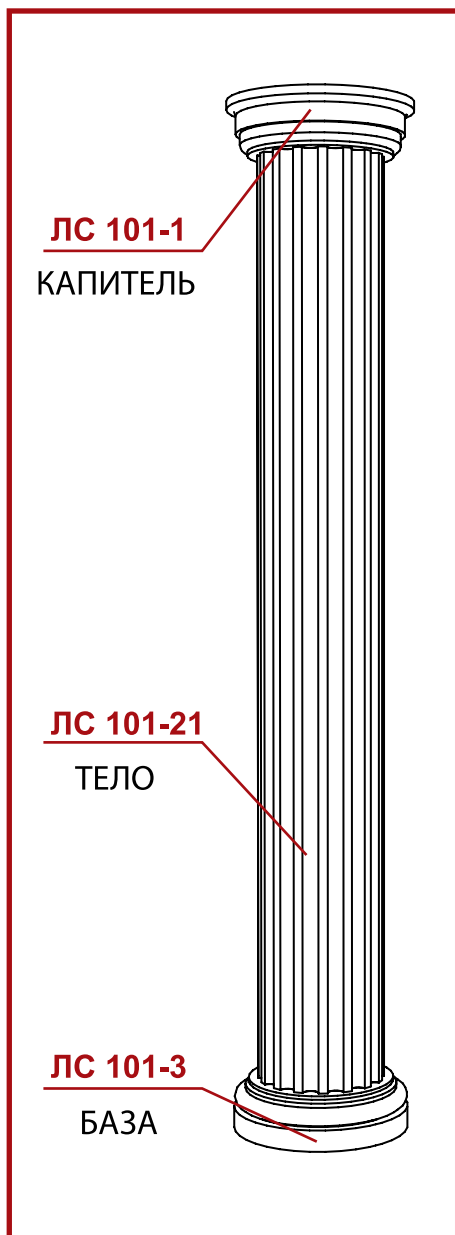
ЛС 103-3

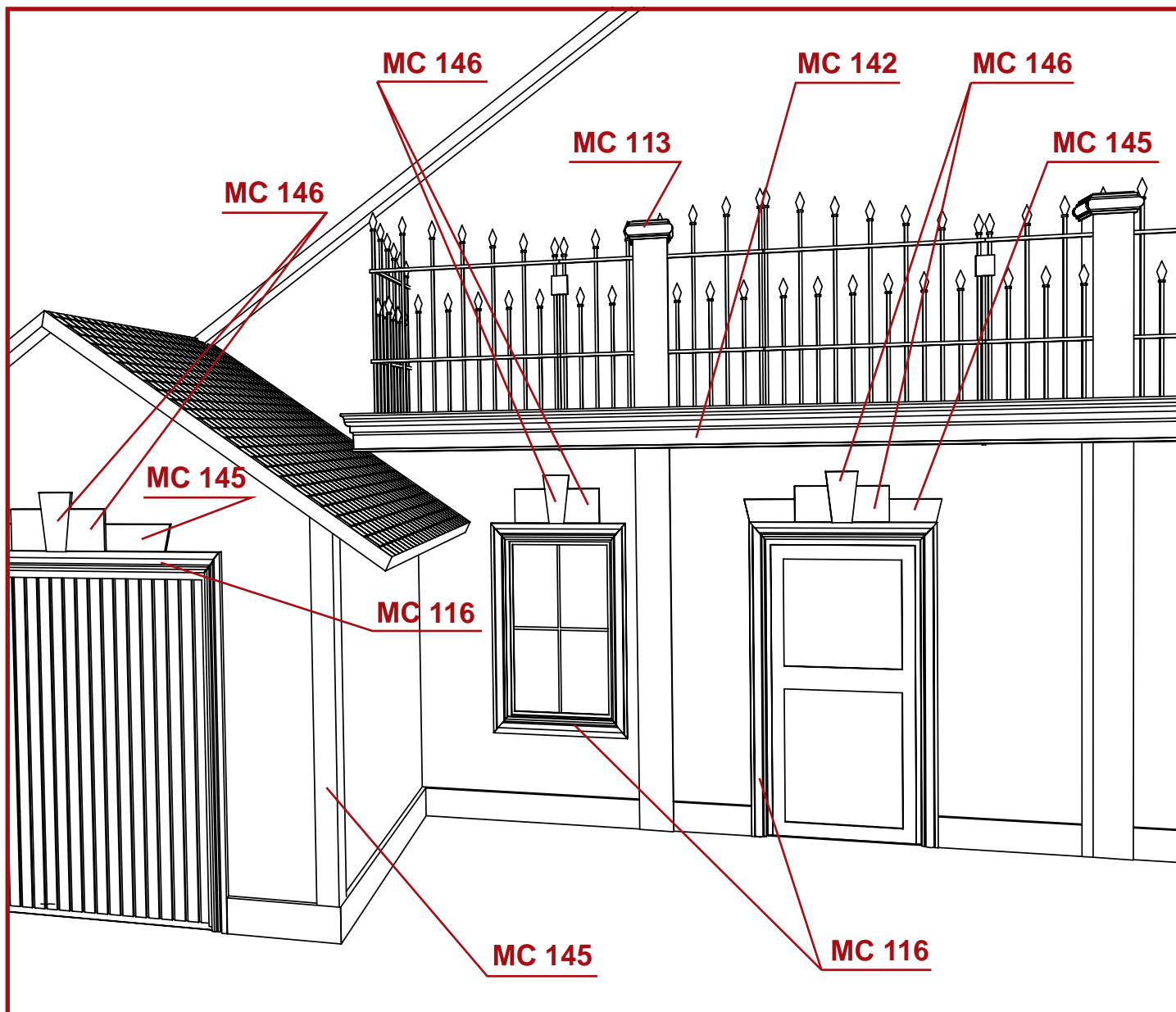


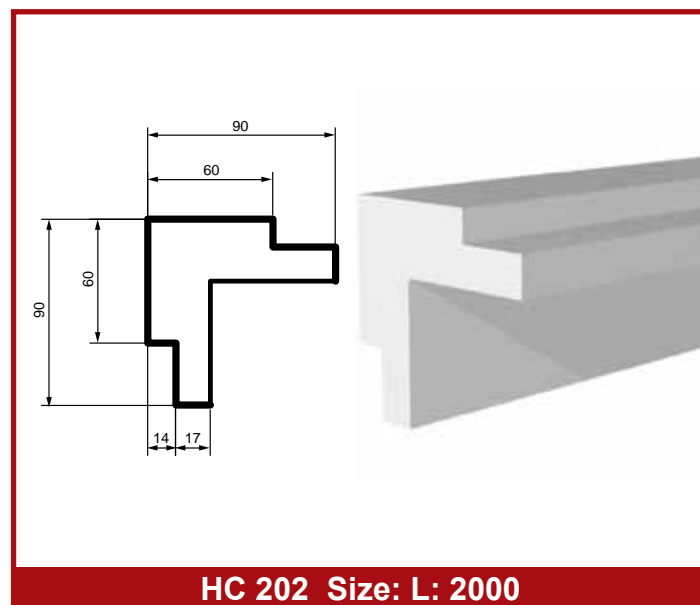
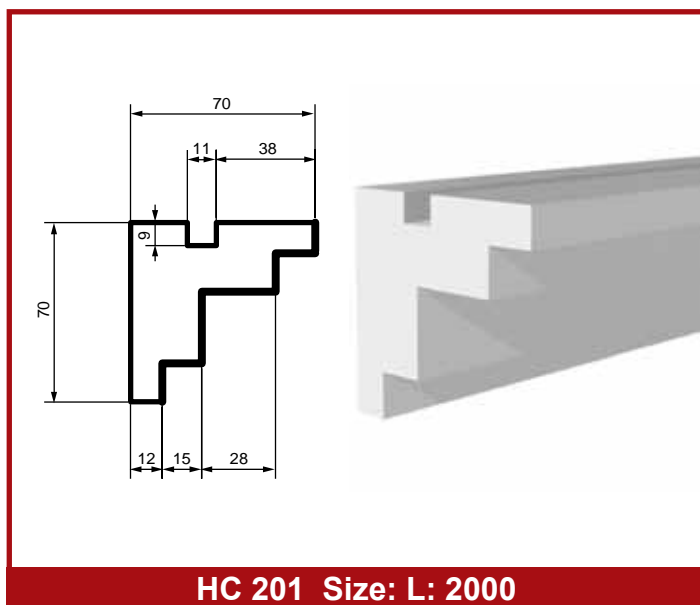
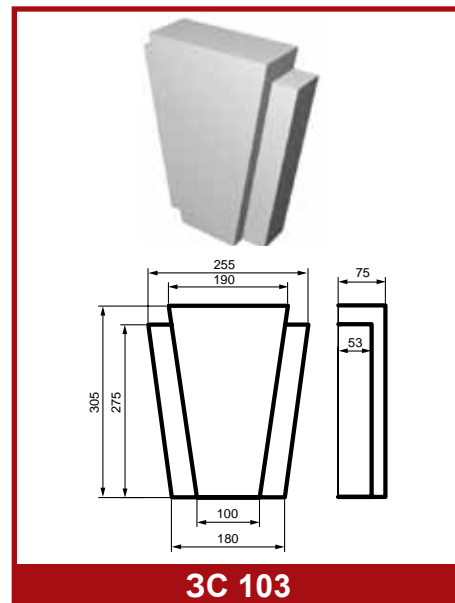
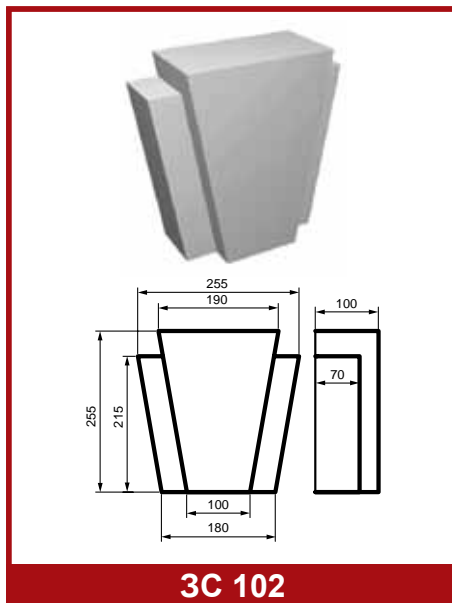
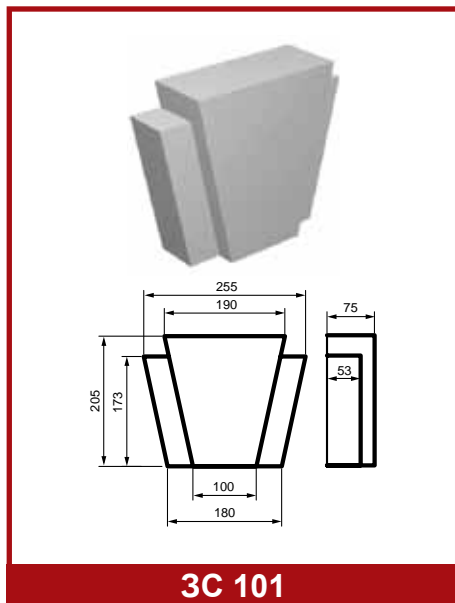
HALF X 2 ТЕЛО

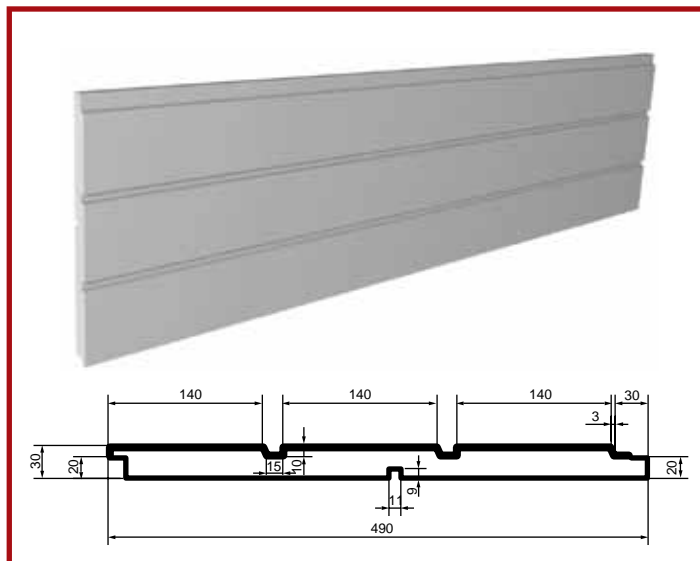
ЛС 103-21 Size: L:2000 HALF

Пример оформления

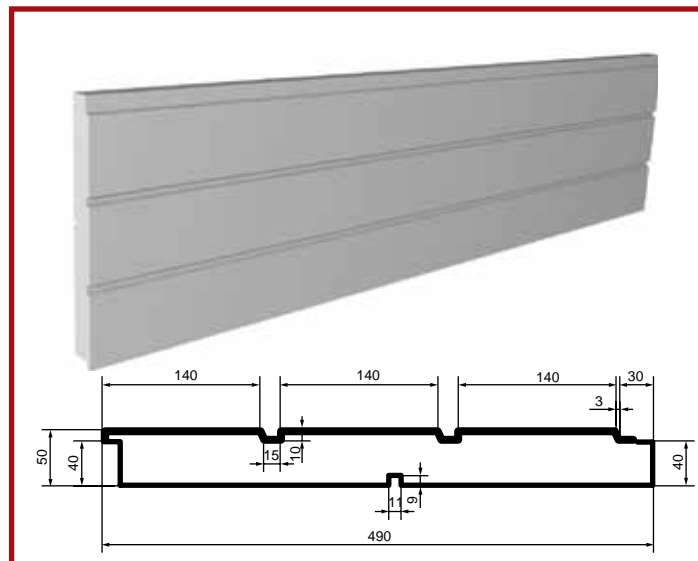




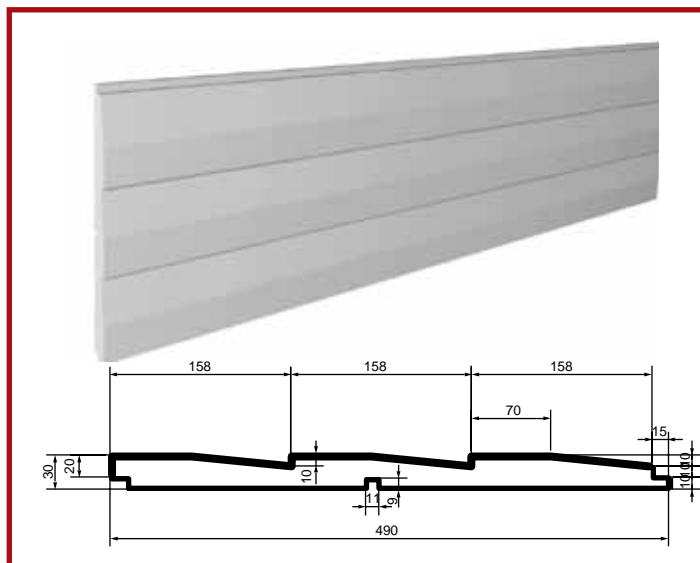




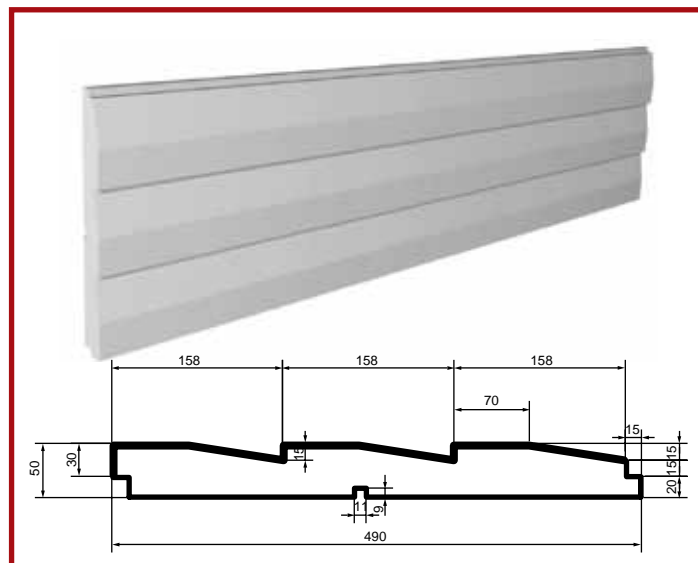
HC 101-30 Size: L:2000



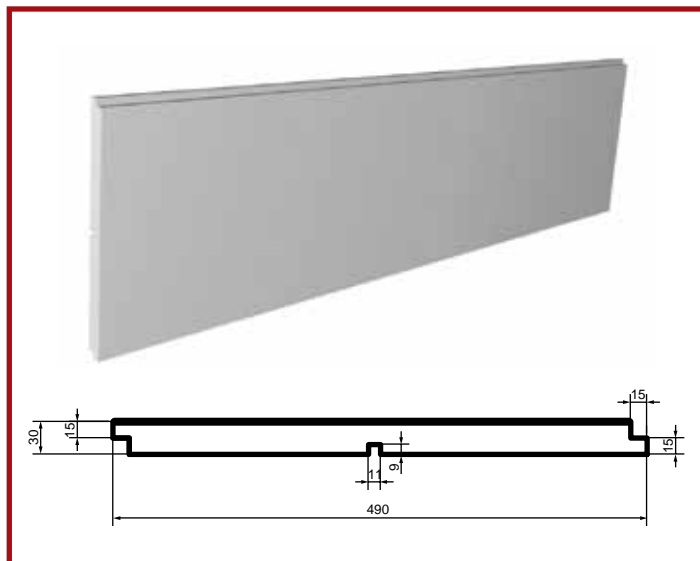
HC 101-50 Size: L:2000



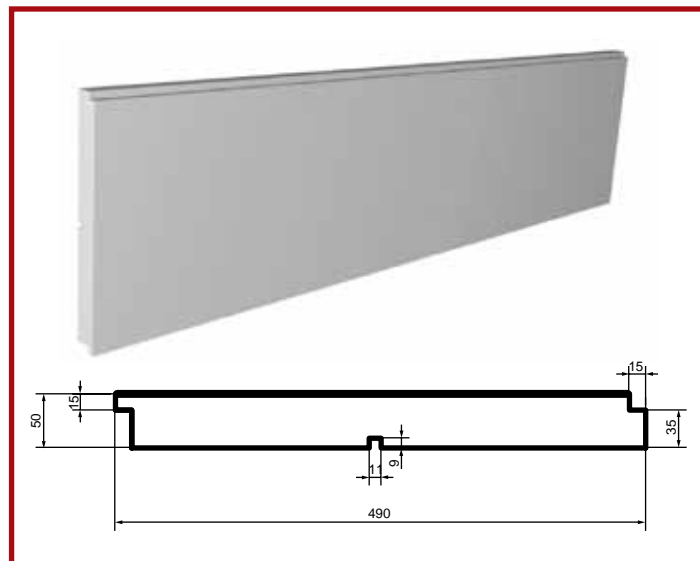
HC 102-30 Size: L:2000



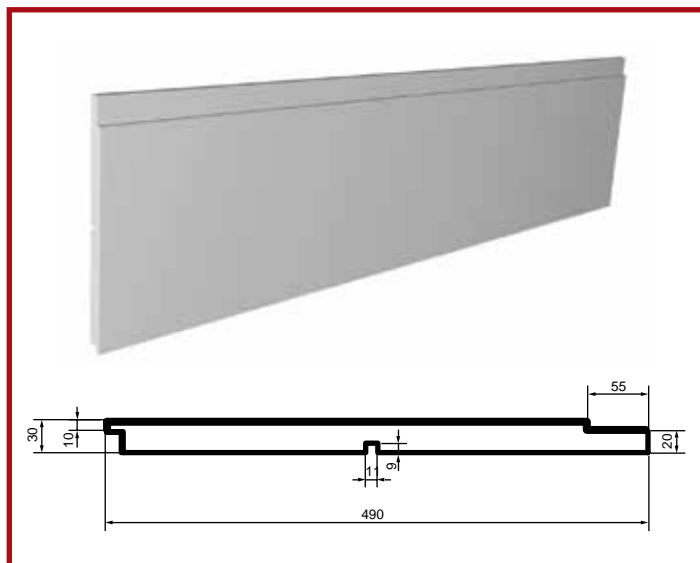
HC 102-50 Size: L:2000



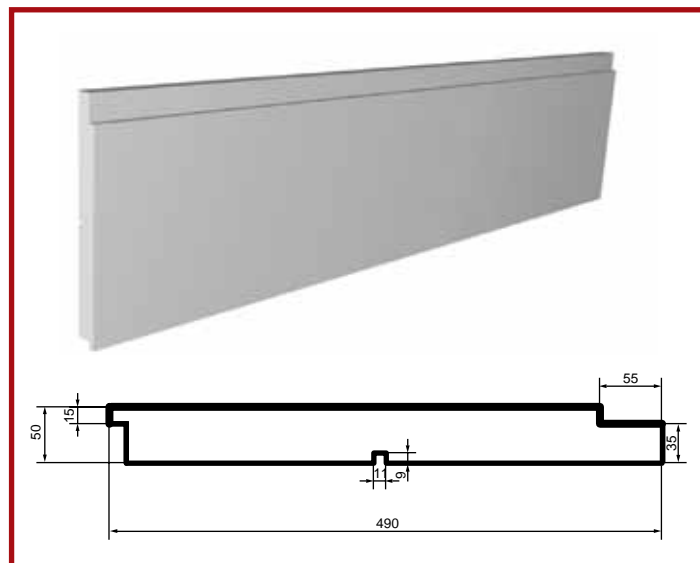
HC 103-30 Size: L:2000



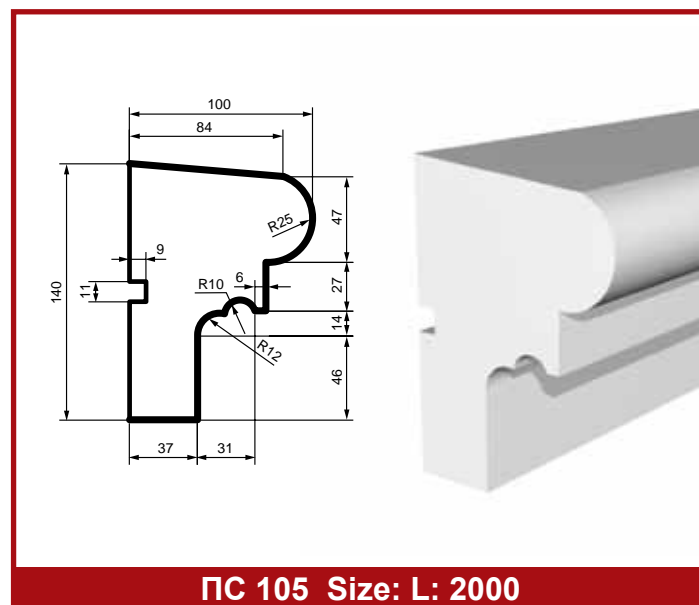
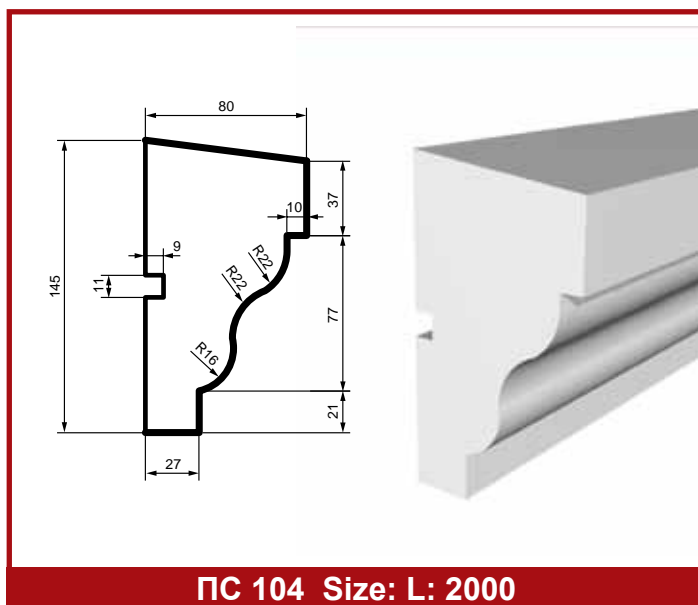
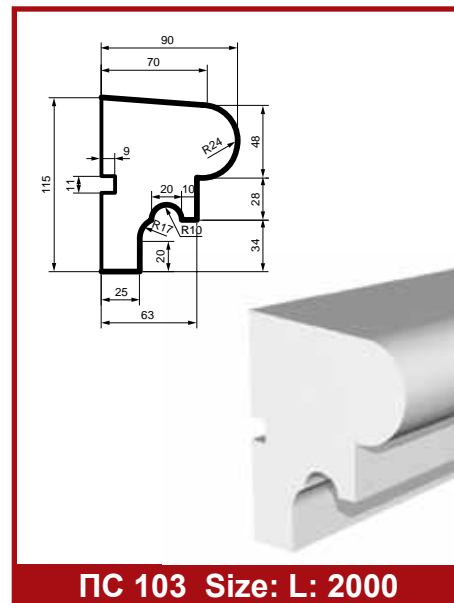
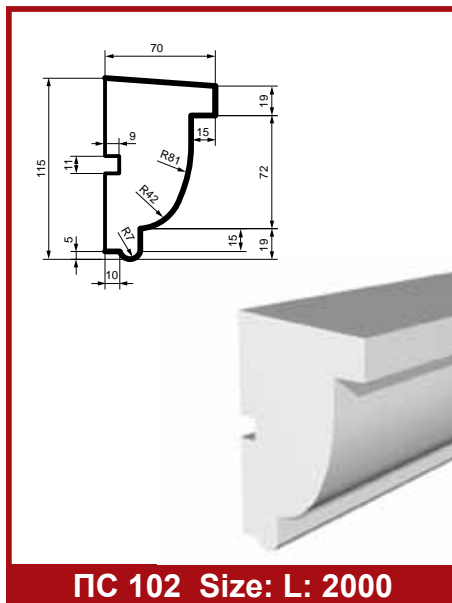
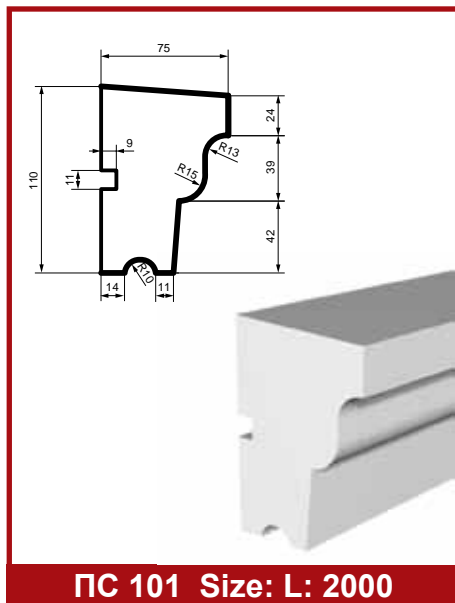
HC 103-50 Size: L:2000

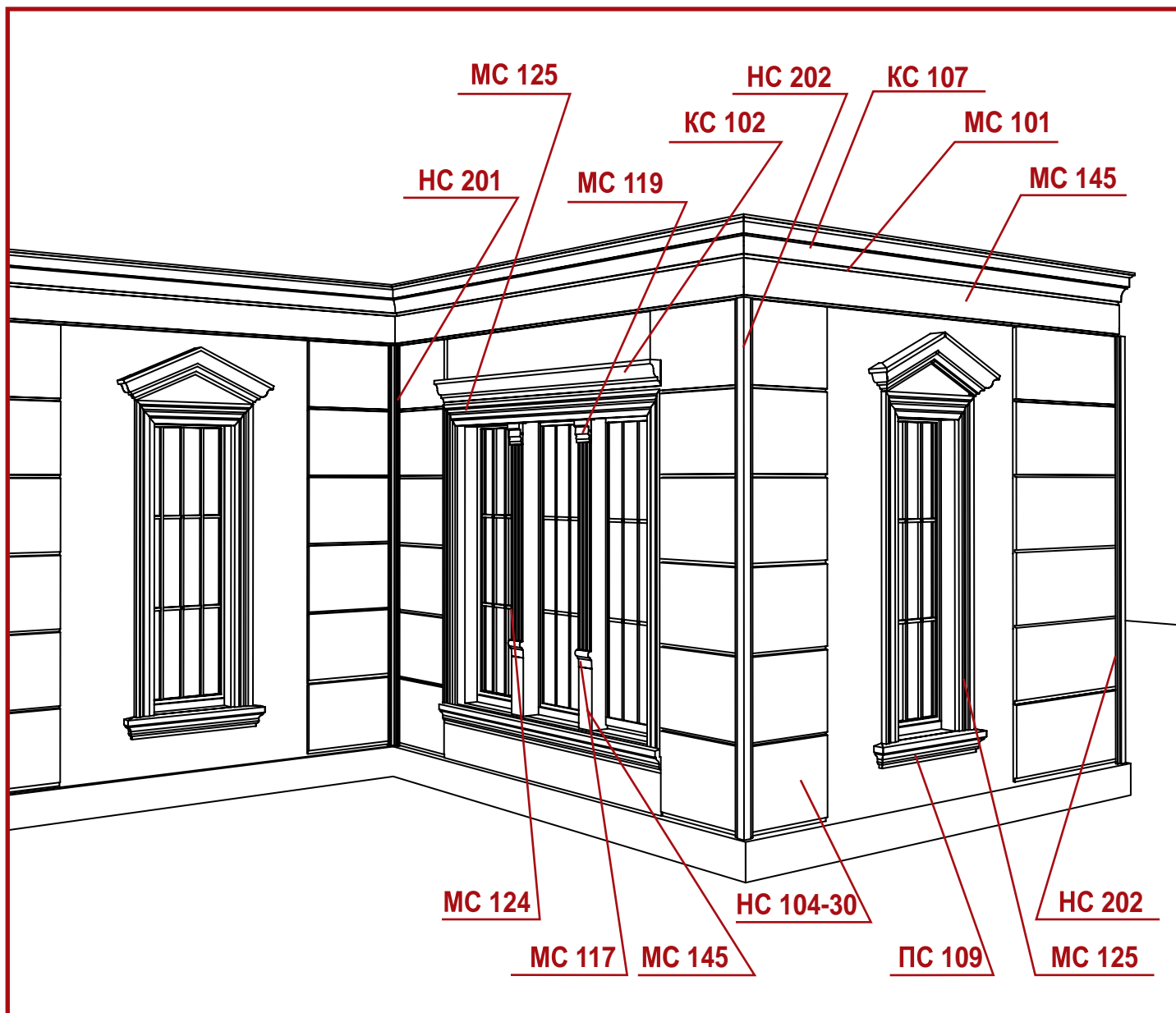


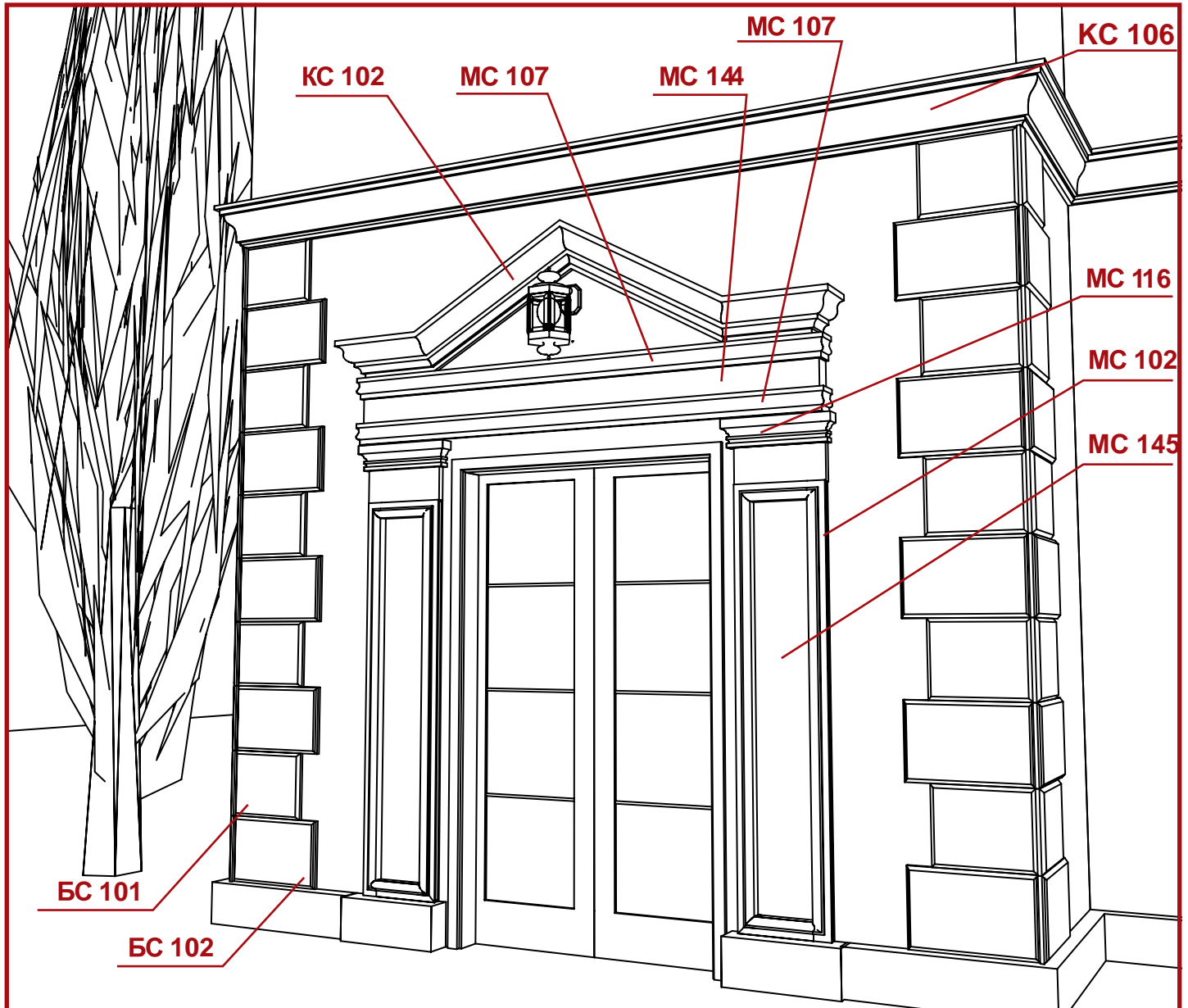
HC 104-30 Size: L:2000

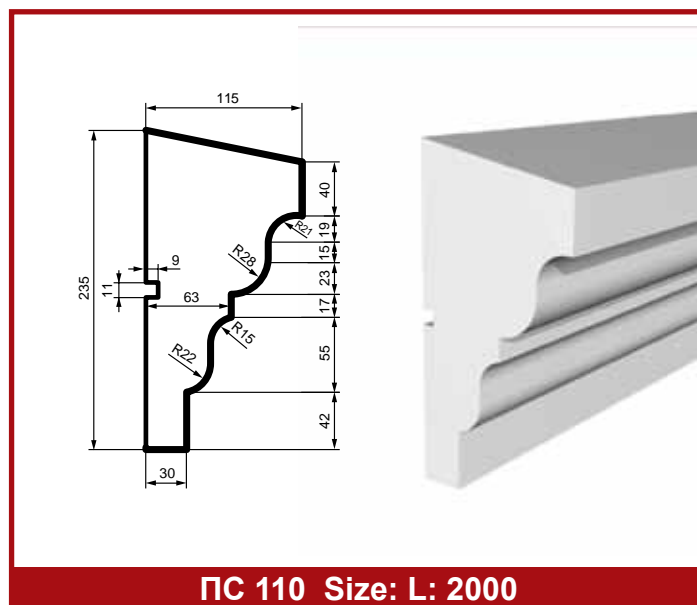
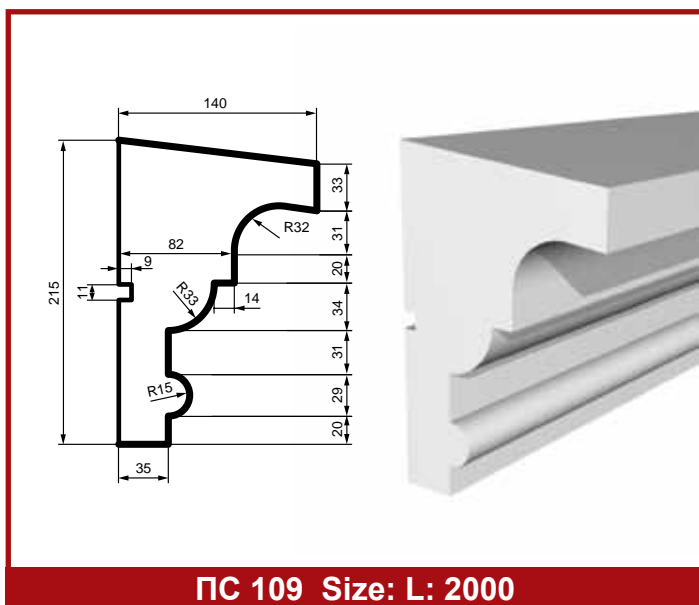
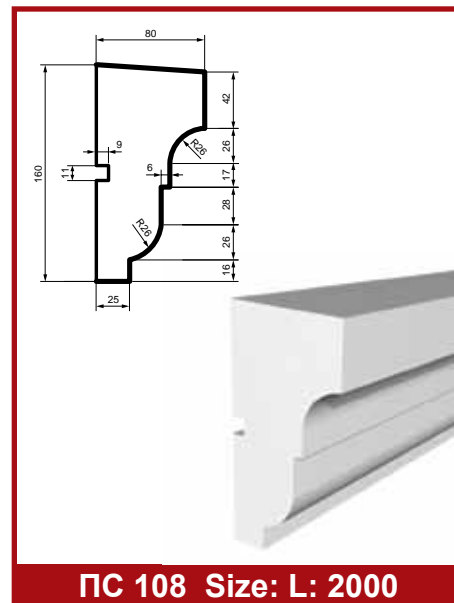
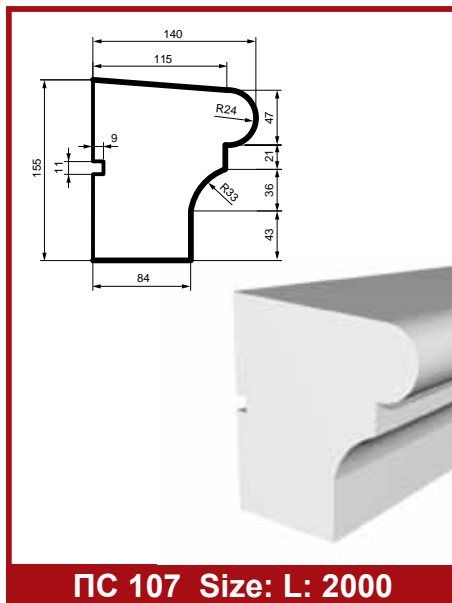
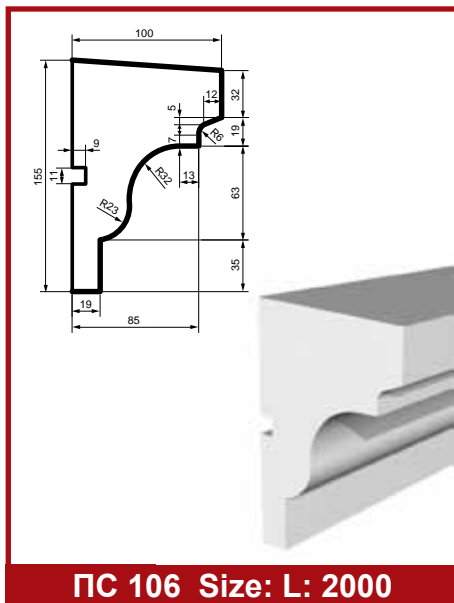


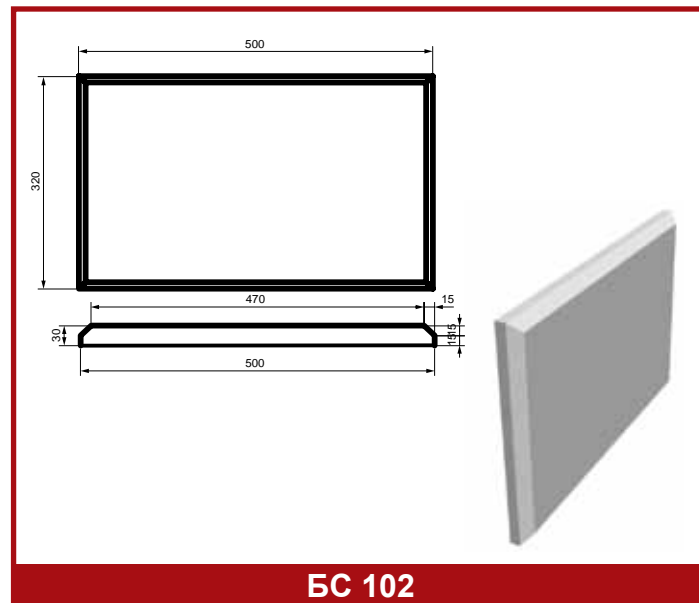
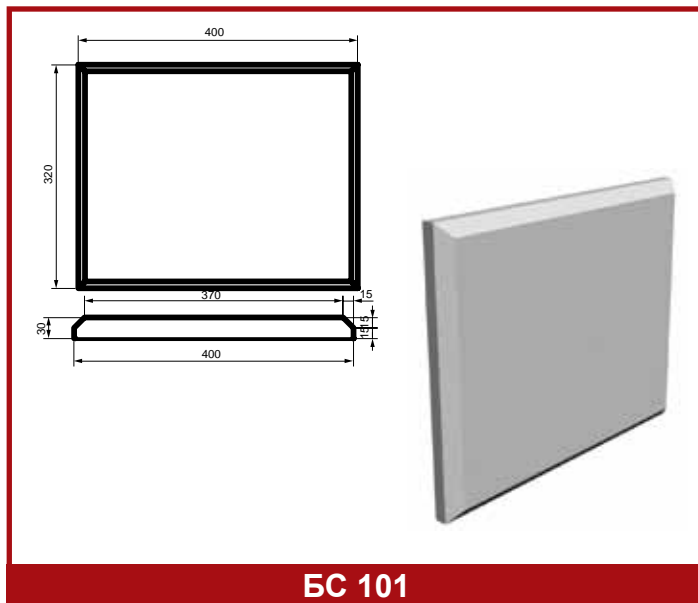
HC 104-50 Size: L:2000











Радиусы изгиба изделий коллекции Prestige Decor

Изделие (артикул)	Габариты (мм) (высота*ширина*длина)	R min (мм)
КС 101	170x100x2000	1600
КС 107	220x110x2000	2200

Изделие (артикул)	Габариты (мм) (высота*ширина*длина)	R min (мм)
ПС 101	110x75x2000	1300
ПС 108	160x80x2000	1600
ПС 104	145x80x2000	1900
ПС 106	155x100x2000	2500

Изделие (артикул)	Габариты (мм) (высота*ширина*длина)	R min (мм)
МС 106	90x25x2000	500
МС 112	110x30x2000	500
МС 130	160x60x2000	500
МС 107	100x25x2000	500
МС 108	100x45x2000	700
МС 111	105x25x2000	700
МС 114	115x40x2000	700
МС 115	120x40x2000	700
МС 116	120x40x2000	700

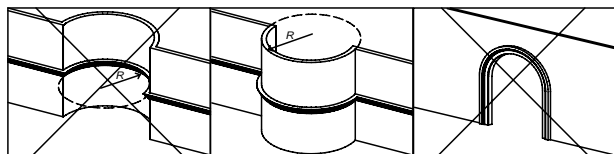
МС 118	132x30x2000	700
МС 119	140x35x2000	700
МС 123	145x35x2000	700
МС 124	150x30x2000	700
МС 125	150x40x2000	700
МС 127	150x45x2000	700
МС 129	155x45x2000	700
МС 102	75x60x2000	850
МС 135	180x45x2000	850
МС 113	110x40x2000	1000
МС 117	130x60x2000	1000
МС 137	185x45x2000	1200
МС 130	160x60x2000	1300
МС 136	180x75x2000	2200
МС 138	190x65x2000	5000
МС 143	255x65x2000	5700

В таблицах указан минимальный допустимый радиус изгиба (R min) для изделий коллекции Prestige Decor.

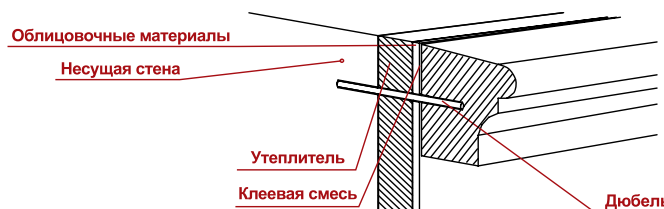
Рекомендации

Правила изгиба

- Наружная дуга изгиба должна находиться со стороны фасадного покрытия.
- Большинство профилей можно устанавливать на округлые формы фасада.
- Артикул гнущихся изделий и допустимый радиус изгиба приведен в таблице.
- Данные R min указаны для выполнения монтажных работ при температуре 30 °С.



Крепление изделий на дюбель и клеевую смесь.

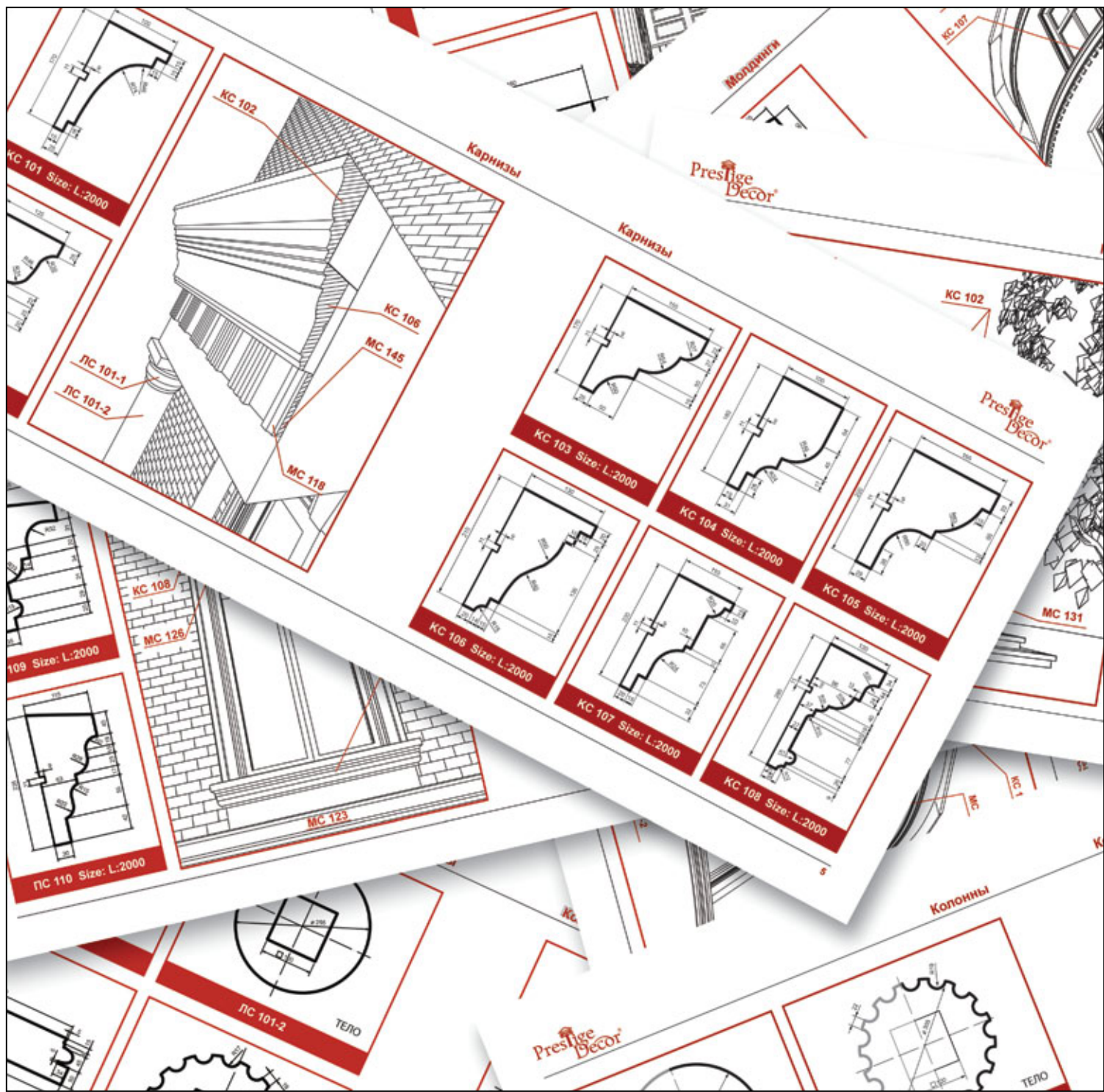


Средние и крупные детали дополнительно крепятся дюбелями.

В несущей стене и в изделии проделываются глухие отверстия под дюбель. Изделие вывешивается на дюбелях и фиксируется клеевой смесью.

Дополнительные рекомендации

- Обрамление окна: Вначале устанавливать подоконник, а затем все остальные профили.
- Отрезанные торцы шлифуются пластиковой или деревянной тёркой.
- Тщательно наносить клей на стыках, во избежание проникновения влаги.
- Клеевой шов, между деталями, должен иметь ширину 1,5-2,5 мм, в зависимости от габаритов детали.
- При монтаже габаритной детали на стену с наружным утепляющим слоем, дюбель устанавливать в несущую конструкцию.
- Точка дюбельного крепления детали должна располагаться от края покрытия не менее чем в 10 мм. Не допускать повреждения фасадного покрытия.
- Рекомендуем применять пластиковые, либо другие защищённые от коррозии крепления.
- Декоративные фасадные плиты (НС 101; НС 102; НС 103; НС 104) — это декоративная отделка фасада здания с теплоизолирующим эффектом.
- Детали можно покрывать любыми акриловыми красками и штукатурными смесями на водной основе.
- Архитектурные элементы Prestige Decor следует устанавливать перед нанесением финишного слоя штукатурки и проклеить деталь со всех сторон во избежание проникновения влаги.
- Подготовка углов подоконника: конец заготовки срезать под углом 45°, то же самое проделать со второй стороной заготовки, склеить детали, а места склеивания обработать смесью DarMix (декоративно-реставрационная смесь).



KC 102

Карнизы

Prestige Decor

KC 101 Size: L:2000

ЛС 101-1

ЛС 101-2

KC 106

MC 145

MC 118

Карнизы

KC 102

Prestige Decor

KC 103 Size: L:2000

KC 104 Size: L:2000

KC 105 Size: L:2000

KC 106 Size: L:2000

KC 107 Size: L:2000

KC 108 Size: L:2000

109 Size: L:2000

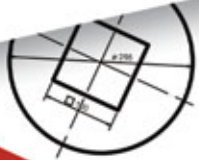
KC 108/

MC 125/

ЛС 110 Size: L:2000

MC 123

MC 131

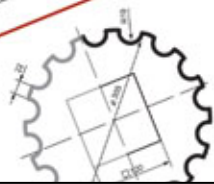


ЛС 101-2

ТЕЛО

Prestige Decor

Колонны



ТЕЛО