

PB & PD
SHEAR & TORQUE ELECTRIC
WRENCH LIDAER(WEIHAI) TORQUE-TECH
CO.,LTD / www.lidaniuju.com

Компания по производству электроинструментов “LIDA, Ltd.”, Вэйхай

Quality excellence and Customer first

Главное для нас: качество продукции и признание клиентов

COMPANY OVERVIEW

0 компании

Направление деятельности компании: разработка, производство и продажа ряда высокотехнологичной продукции .

Основная продукция: электрические гайковерты, электроинструменты для вкручивания и сопутствующая измерительная техника.

Электроинструменты применяются в следующих сферах промышленности: горнодобывающей; сфере коммуникаций; электрической; мостостроительной; нефтехимической; металлургии; судостроительной; монтаже металлоконструкций и т. д.

Продукция экспортируется в страны Америки и Европы, регион Юго-Восточной Азии, получила признание на внутреннем и международном уровне.

Компания руководствуется принципом: «Главное – качество продукции и признание клиентов». Для гарантии высокого качества продукции предусмотрена система сервиса до и после осуществления продаж. Вместе с нашими клиентами возможно развитие и рост!

Новое устройство

Более мощные

Более надежные

Улучшенные характеристики

Низкий уровень шума



Гайковерты электрические Серия PB2

Легкость

ПЛАСТИКОВЫЙ КОРПУС

ДВОЙНАЯ ИЗОЛЯЦИЯ



LIDAER

PB2

SERIES SHEAR WRENCH

03

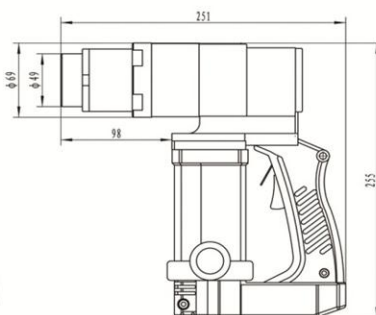
Степень защиты: Class II

ЭЛЕКТРИЧЕСКИЕ ГАЙКОВЕРТЫ

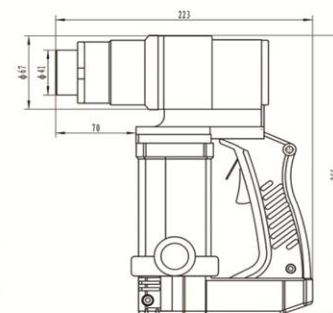
Серия PB2



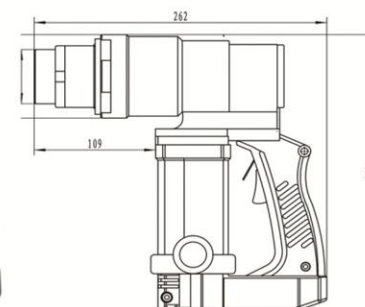
PB2-20E1
PB2-20E2



PB2-16E1
PB2-16E2



PB2-22E1
PB2-22E2



| Модель | Частота | Напряжение | Сила тока | Мощность | Крутящ. момент | Скорость оборот. | Вес | Размер болтов |
|----------|---------|------------|-----------|----------|----------------|---------------------|-------|---|
| PB2-16E1 | 50-60HZ | 115V~ | 11A | 1300W | 294N.m | 29min ⁻¹ | 3.9Kg | M12(1/2")&M16(5/8") |
| PB2-16E2 | 50-60HZ | 230V~ | 5.5A | 1300W | 294N.m | 29min ⁻¹ | 3.9Kg | |
| PB2-20E1 | 50-60HZ | 115V~ | 11A | 1300W | 540N.m | 23min ⁻¹ | 4.9Kg | M12(1/2")&M16(5/8")&M20(3/4") |
| PB2-20E2 | 50-60HZ | 230V~ | 5.5A | 1300W | 540N.m | 23min ⁻¹ | 4.9Kg | |
| PB2-22E1 | 50-60HZ | 115V~ | 11A | 1300W | 735N.m | 16min ⁻¹ | 5.4Kg | M12(1/2")&M16(5/8")&M20(3/4")&M22(7/8") |
| PB2-22E2 | 50-60HZ | 230V~ | 5.5A | 1300W | 735N.m | 16min ⁻¹ | 5.4Kg | |

Примечание: синим цветом выделены стандартные настройки

Режущие электрические гайковерты серии PB2 – необходимые инструменты, при работе с закручиванием болтов.

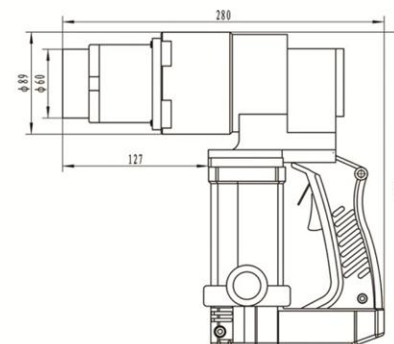
Оснащены намагничивающим электродвигателем с двойной изоляцией, коробкой передач нового дизайна.

Малый вес и более прочное затягивание

Степень защиты: Class II

ЭЛЕКТРИЧЕСКИЕ ГАЙКОВЕРТЫ

Серия PB2

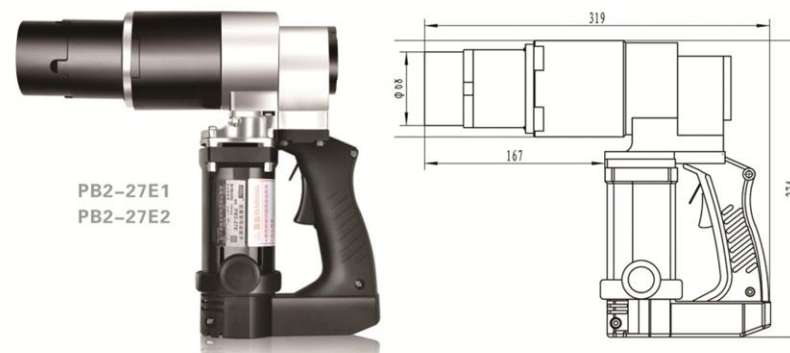


| Модель | Частота | Напряжение | Сила тока | Мощность | Крут. момент | Скорость обор. | Вес | Размер болтов |
|----------|---------|------------|-----------|----------|--------------|---------------------|-------|---------------------------------------|
| PB2-24E1 | 50-60HZ | 115V~ | 11A | 1300W | 911N.m | 10min ⁻¹ | 7.1Kg | M16(5/8")&M20(3/4")&M22(7/8")&M24(1") |
| PB2-24E2 | 50-60HZ | 230V~ | 5.5A | 1300W | 911N.m | 10min ⁻¹ | 7.1Kg | |

Степень защиты: Class II

ЭЛЕКТРИЧЕСКИЕ ГАЙКОВЕРТЫ

Серия PB2



| Модель | Частота | Напряжение | Сила тока | Мощность | Крут. момент | Скорость обор. | Вес | Размер болтов |
|----------|---------|------------|-----------|----------|--------------|--------------------|--------|---|
| PB2-27E1 | 50-60HZ | 115V~ | 11A | 1300W | 1700N.m | 6min ⁻¹ | 7.2Kg | M16(5/8")&M20(3/4")&M22(7/8")&M24(1")&M27(1-1/8") |
| PB2-27E2 | 50-60HZ | 230V~ | 5.5A | 1300W | 1700N.m | 6min ⁻¹ | 7.2Kg | |
| PB2-30E1 | 50-60HZ | 115V~ | 11A | 1300W | 2500N.m | 5min ⁻¹ | 7.5Kg | M16(5/8")&M20(3/4")&M22(7/8")&M24(1")&M27(1-1/8") &M30(1-1/4") |
| PB2-30E2 | 50-60HZ | 230V~ | 5.5A | 1300W | 2500N.m | 5min ⁻¹ | 7.5Kg | |
| PB2-36E1 | 50-60HZ | 115V~ | 11A | 1300W | 3500N.m | 4min ⁻¹ | 11.2Kg | M33(1-3/8")&M36(1-1/2") |
| PB2-36E2 | 50-60HZ | 230V~ | 5.5A | 1300W | 3500N.m | 4min ⁻¹ | 11.2Kg | |

Высокопрочный выход
крутящего момента

Рычаг противодействия

Двойная изоляция

Шкала регулировок
крутящего момента

Индикатор



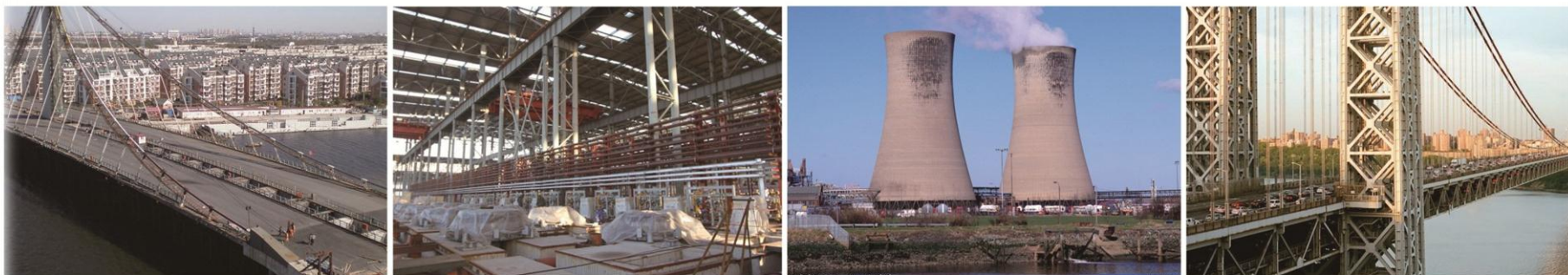
Повороты влево/вправо для изменения направления

Выключатель

Двойная изоляция

Встроенный контроллер
точности поворота

Электрические гайковерты серия PD6



LIDAER | PD6 SERIES ELECTRIC TORQUE WRENCH

07

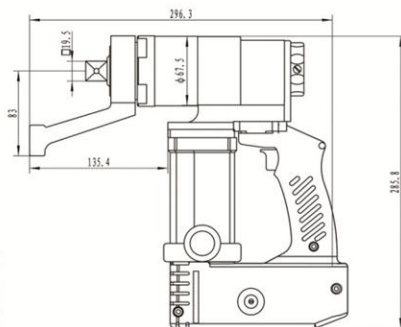
Степень защиты: Class II

ЭЛЕКТРИЧЕСКИЕ ГАЙКОВЕРТЫ

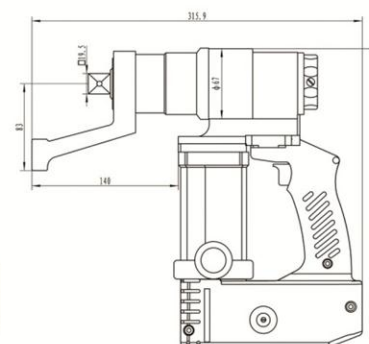
Серия PD6



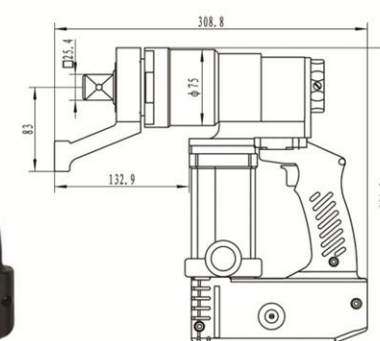
PD6-05TZ
PD6-05TL



PD6-03TZ
PD6-03TL



PD6-8TZ
PD6-8TL



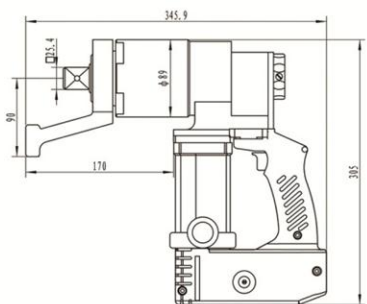
| Модель | Частота | Напряжение | Сила тока | Мощность | Крут. момент | Скорость обор. | Вес | Размер болтов |
|----------------------|--------------------|----------------|-----------|----------------|--------------------------|--|----------------|----------------|
| PD6-03TZ PD6-03TL | 50-60HZ 50-60HZ | 115V~ 230V~ | 12A 6A | 1400W 1400W | 150-300N.m 150-300N.m | 29min ⁻¹ 29min ⁻¹ | 4.2Kg 4.2Kg | 3/4" 19.0×19.0 |
| PD6-05TZ PD6-05TL | 50-60HZ 50-60HZ | 115V~ 230V~ | 12A 6A | 1400W 1400W | 200-500N.m 200-500N.m | 23min ⁻¹ 23min ⁻¹ | 4.9Kg 4.9Kg | 3/4" 19.0×19.0 |
| PD6-08TZ PD6-08TL | 50-60HZ 50-60HZ | 115V~ 230V~ | 12A 6A | 1400W 1400W | 350-800N.m 350-800N.m | 16min ⁻¹ 16min ⁻¹ | 5.4Kg 5.4Kg | 1" 25.4×25.4 |

Степень защиты: Class II

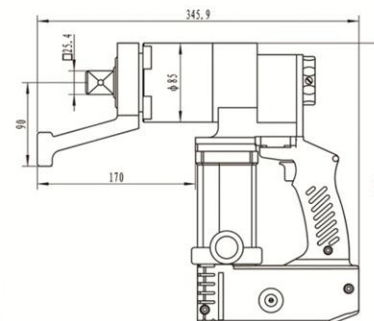
ЭЛЕКТРИЧЕСКИЕ ГАЙКОВЕРТЫ Серия PD6



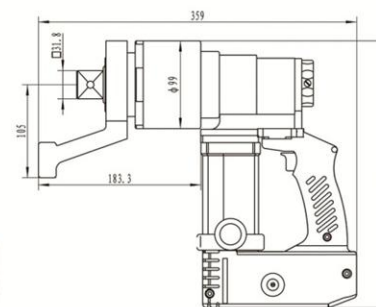
PD6-17TZ
PD6-17TL



PD6-12TZ
PD6-12TL



PD6-21TZ
PD6-21TL

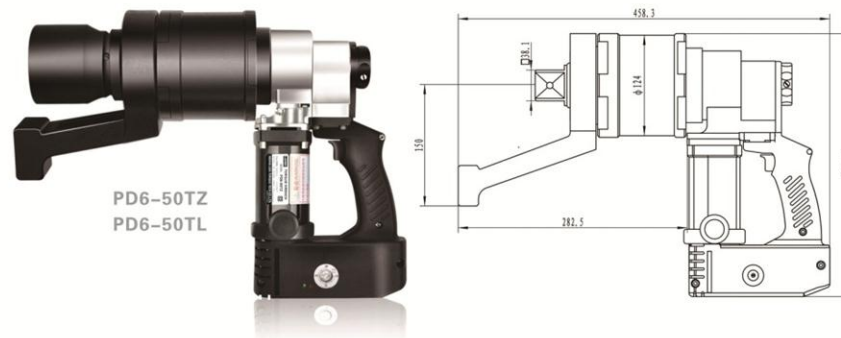
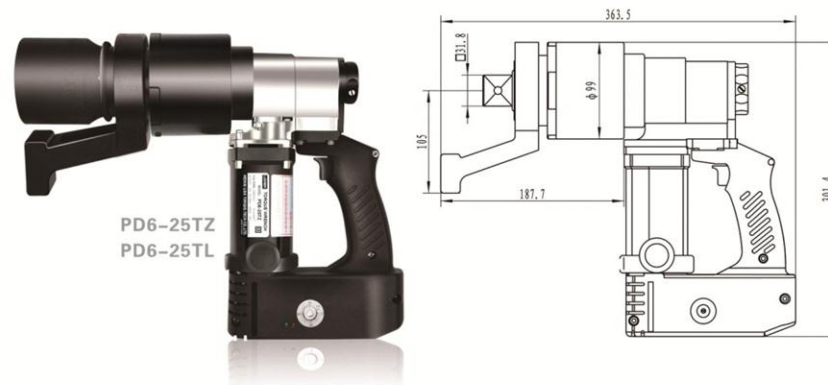


| Модель | Частота | Напряжение | Сила тока | Мощность | Крут. момент | Скорость обор. | Вес | Размер болтов |
|----------------------|--------------------|----------------|-----------|----------------|------------------------------|--|----------------|--------------------|
| PD6-12TZ PD6-12TL | 50-60HZ 50-60HZ | 115V~ 230V~ | 12A 6A | 1400W 1400W | 600-1200N.m 600-1200N.m | 10min ⁻¹ 10min ⁻¹ | 7.1Kg 7.1Kg | 1" 25.4×25.4 |
| PD6-17TZ PD6-17TL | 50-60HZ 50-60HZ | 115V~ 230V~ | 12A 6A | 1400W 1400W | 800-1700N.m 800-1700N.m | 6min ⁻¹ 6min ⁻¹ | 7.2Kg 7.2Kg | 1" 25.4×25.4 |
| PD6-21TZ PD6-21TL | 50-60HZ 50-60HZ | 115V~ 230V~ | 12A 6A | 1400W 1400W | 1000-2100N.m 1000-2100N.m | 5min ⁻¹ 5min ⁻¹ | 7.3Kg 7.3Kg | 1-1/4" 31.75×31.75 |

Степень защиты: Class II

ЭЛЕКТРИЧЕСКИЕ ГАЙКОВЕРТЫ

Серия PD6



| Модель | Частота | Напряжение | Сила тока | Мощность | Крут. момент | Скорость обор. | Вес | Размер болтов |
|----------|---------|------------|-----------|----------|--------------|----------------------|--------|--------------------|
| PD6-25TZ | 50-60HZ | 115V~ | 12A | 1400W | 1200-2500N.m | 4min ⁻¹ | 7.5Kg | 1-1/4" 31.75×31.75 |
| PD6-25TL | 50-60HZ | 230V~ | 6A | 1400W | 1200-2500N.m | 4min ⁻¹ | 7.5Kg | |
| PD6-40TZ | 50-60HZ | 115V~ | 12A | 1400W | 1800-4000N.m | 2.5min ⁻¹ | 10.5Kg | 1-1/2" 38.1×38.1 |
| PD6-40TL | 50-60HZ | 230V~ | 6A | 1400W | 1800-4000N.m | 2.5min ⁻¹ | 10.5Kg | |
| PD6-50TZ | 50-60HZ | 115V~ | 12A | 1400W | 2000-5000N.m | 2min ⁻¹ | 13.5Kg | 1-1/2" 38.1×38.1 |
| PD6-50TL | 50-60HZ | 230V~ | 6A | 1400W | 2000-5000N.m | 2min ⁻¹ | 13.5Kg | |

Электрические гайковерты серия PD2

Степень защиты: Class II



Высокая точность

Встроенный контроллер высокой точности, повтор действия при отклонении затягивания в +-5%



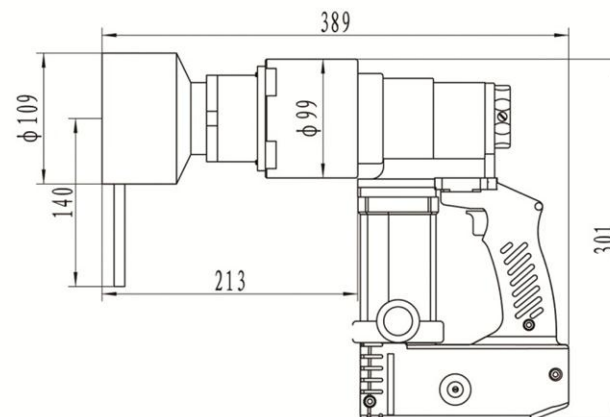
Мульти-выбор

Мульти-выбор втулки и задней втулки



Низкий уровень шума

Помимо точности крутящего момента, работает бесшумно, без вибрации



| Модель | Частота | Напряжение | Сила тока | Мощность | Крутящий момент | Скорость оборотов | Вес | Размер болтов |
|----------|---------|------------|-----------|----------|-----------------|--------------------|-------|-------------------------------------|
| PD2-25AE | 50-60HZ | 115V~ | 12A | 1400W | 1200-2500N.m | 4min ⁻¹ | 7.5Kg | M27(1-1/8")&M30(1-1/4")&M33(1-3/8") |
| PD2-25TE | 50-60HZ | 230V~ | 6A | 1400W | 1200-2500N.m | 4min ⁻¹ | 7.5Kg | |

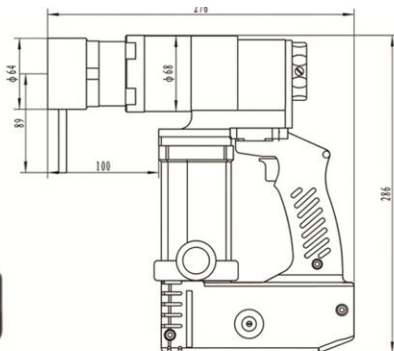
Степень защиты: Class II

Электрические гайковерты

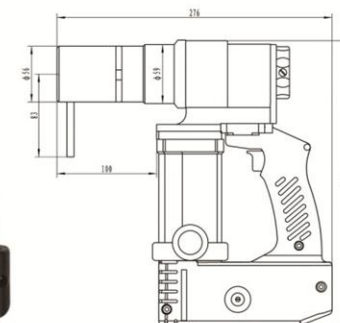
Серия PD2



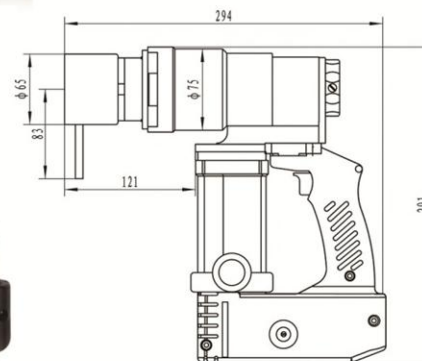
PD2-5AE
PD2-5TE



PD2-3AE
PD2-3TE



PD2-8AE
PD2-8TE



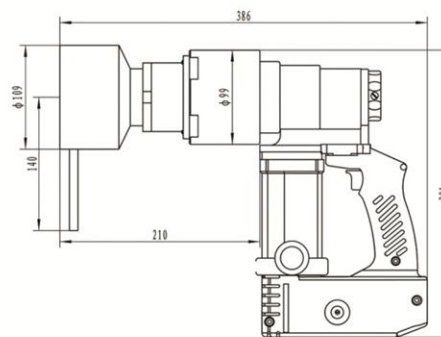
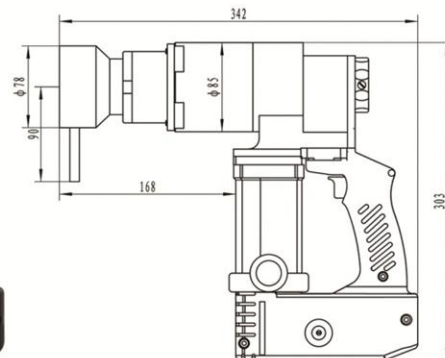
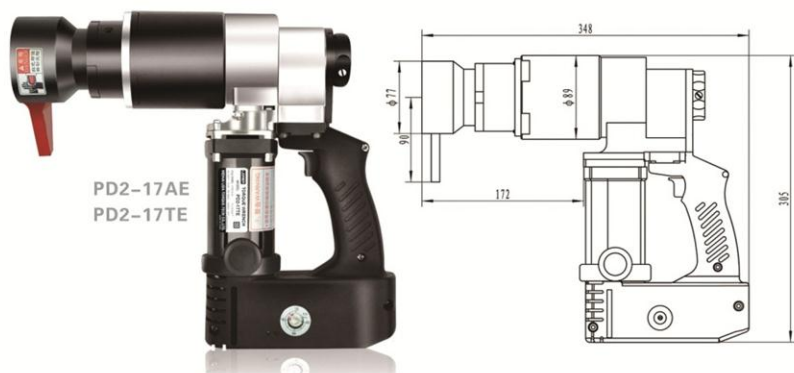
| Модель | Частота | Напряжение | Сила тока | Мощность | Крутящий момент | Скорость обор. | Вес | Размер болтов |
|--------------------|--------------------|----------------|-----------|----------------|--------------------------|--|----------------|-------------------------------|
| PD2-3AE PD2-3TE | 50-60HZ 50-60HZ | 115V~ 230V~ | 12A 6A | 1400W 1400W | 150-300N.m 150-300N.m | 29min ⁻¹ 29min ⁻¹ | 4.2Kg 4.2Kg | M12(1/2")&M16(5/8") |
| PD2-5AE PD2-5TE | 50-60HZ 50-60HZ | 115V~ 230V~ | 12A 6A | 1400W 1400W | 200-500N.m 200-500N.m | 23min ⁻¹ 23min ⁻¹ | 4.9Kg 4.9Kg | M16(5/8")&M20(3/4") |
| PD2-8AE PD2-8TE | 50-60HZ 50-60HZ | 115V~ 230V~ | 12A 6A | 1400W 1400W | 350-800N.m 350-800N.m | 16min ⁻¹ 16min ⁻¹ | 5.4Kg 5.4Kg | M16(5/8")&M20(3/4")&M22(7/8") |

Синим цветом обозначены стандартные настройки

Степень защиты: Class II

Электрические гайковерты

Серия PD2



| Модель | Частота | Напряжение | Сила тока | Мощность | Крутящий момент | Скорость обор. | Вес | Размер болтов |
|----------------------|--------------------|----------------|-----------|----------------|------------------------------|--|----------------|---------------------------------|
| PD2-12AE PD2-12TE | 50-60HZ 50-60HZ | 115V~ 230V~ | 12A 6A | 1400W 1400W | 600-1200N.m 600-1200N.m | 10min ⁻¹ 10min ⁻¹ | 7.1Kg 7.1Kg | M20(3/4")&M22(7/8")&M24(1") |
| PD2-17AE PD2-17TE | 50-60HZ 50-60HZ | 115V~ 230V~ | 12A 6A | 1400W 1400W | 800-1700N.m 800-1700N.m | 6min ⁻¹ 6min ⁻¹ | 7.2Kg 7.2Kg | M22(7/8")&M24(1")&M27(1-1/8") |
| PD2-21AE PD2-21TE | 50-60HZ 50-60HZ | 115V~ 230V~ | 12A 6A | 1400W 1400W | 1000-2100N.m 1000-2100N.m | 5min ⁻¹ 5min ⁻¹ | 7.3Kg 7.3Kg | M24(1")&M27(1-1/8")&M30(1-1/4") |

Малый вес

Улучшенные характеристики

Добавлены новые функции

Более надежная сборка

Электрические гайковерты

Электроинструменты применяются в следующих сферах промышленности: горнодобывающей; сфере коммуникаций; электрической; мостостроительной; нефтехимической; металлургии; судостроительной; монтаже металлоконструкций и т. д.

LIDAER

Компания по производству электроинструментов “LIDA, Ltd.”, Вэйхай

Адрес: г. Вэйхай, промышленная зона Линьган (industrial district Lingang);

тел. +86-631-5317638; факс: +86-631-5317639; сайт: www.lidaer.com.cn, эл.почта: sales@lidaniuju.com