


Содержание

Продукция производства KVANT:

Дисковые поворотные затворы концентрические для межфланцевого монтажа.....	5
Затворы с футерованным PTFE диском и PTFE уплотнением.....	12
Дисковые поворотные затворы фланцевые DN 50-1200 PN 1.0, 1.6 МПа.....	14
Дисковые поворотные затворы фланцевые DN 2200-2600 PN 1.0 МПа.....	16
Дисковые поворотные затворы с двойным эксцентриситетом фланцевые DN 100 – 3200 PN 1.0, 1.6 МПа.....	18
Дисковые поворотные затворы с тройным эксцентриситетом фланцевые.....	22
Дисковые поворотные затворы с тройным эксцентриситетом межфланцевые.....	27
Дисковые поворотные затворы с тройным эксцентриситетом под приварку.....	32
Установка и техническое обслуживание затворов.....	33
Межфланцевые шиберные (ножевые) затворы PN 1.0, 1.6, 2.5 МПа.....	35
Клапаны обратные двусторчатые PN 16 межфланцевые.....	46
Клапаны обратные однодисковые PN 25 фланцевые.....	48
Ручные редукторы для затворов KVANT.....	49
Структура номенклатурного обозначения запорной арматуры KVANT.....	50

Другая продукция:

Электроприводы.....	51
Компенсаторы (вибровставки).....	56
Задвижки с обрешиненным клином фланцевые.....	60



ТАМОЖЕННЫЙ СОЮЗ ДЕКЛАРАЦИЯ О СООТВЕТСТВИИ

Заявитель: Общество с ограниченной ответственностью "Завод КВАНТ"
 Основной государственный регистрационный номер: 1157847216966, место нахождения: Российская Федерация, Санкт-Петербург, 195067, Екатеринбургский проспект, дом 3, литер А, фактический адрес: Российская Федерация, Санкт-Петербург, 195067, Екатеринбургский проспект, дом 3, литер А, телефон: +78123465477, факс: +78123465477, электронная почта: info@kvant-rl.ru

в лице Генерального директора Кубасова Валерия Андреевича


заявляет, что Арматура промышленная трубопроводная: загвозды шворные ножевые с комплекующими и запасными частями, маркировка "KVANT"

изготовитель: Общество с ограниченной ответственностью "Завод КВАНТ", Место нахождения: Российская Федерация, Санкт-Петербург, 195067, Екатеринбургский проспект, дом 3, литер А, фактический адрес: Российская Федерация, Санкт-Петербург, 195067, Екатеринбургский проспект, дом 3, литер А, основной государственный регистрационный номер: 1157847216966, телефон: +78123465477, факс: +78123465477, электронная почта: info@kvant-rl.ru
 Код ТН ВЭД ТС 8481809908, Серийный выпуск
 Продукция изготовлена в соответствии с ТУ 3700-001-13191987-2015

соответствует требованиям
 ТР ТС 010/2011 "О безопасности машин и оборудования", утвержден Решением Комиссии Таможенного союза от 18 октября 2011 года № 823


Декларация о соответствии принята на основании
 Протокола испытаний № АУ3770-001-2015 от 12.08.2015 года, выданного Испытательным центром общества с ограниченной ответственностью "Астория", аттестат аккредитации РОСС RU.0001.21MЭ68, сроком действия до 28.10.2016 года

Дополнительная информация
 Условия хранения в соответствии с ГОСТ 15150-69. Срок хранения (службы) указывается в прилагаемой к продукции товаросопроводительной или эксплуатационной документации.
 Схема декларирования 3д
 Декларация о соответствии действительна с даты регистрации по 23.08.2016 включительно



Кубасов Валерий Андреевич
(инициалы и фамилия руководителя организации-заявителя или фактического лица, контролирующего и качество выпускаемого предприятия)

Сведения о регистрации декларации о соответствии:
 Регистрационный номер декларации о соответствии: TC N RU Д-РУ.А.192.В.04206
 Дата регистрации декларации о соответствии: 24.08.2015



ТАМОЖЕННЫЙ СОЮЗ ДЕКЛАРАЦИЯ О СООТВЕТСТВИИ

Заявитель: Общество с ограниченной ответственностью "Завод КВАНТ"
 Основной государственный регистрационный номер: 1157847216966, место нахождения: Российская Федерация, Санкт-Петербург, 195067, Екатеринбургский проспект, дом 3, литер А, фактический адрес: Российская Федерация, Санкт-Петербург, 195067, Екатеринбургский проспект, дом 3, литер А, телефон: +78123465477, факс: +78123465477, электронная почта: info@kvant-rl.ru

в лице Генерального директора Кубасова Валерия Андреевича


заявляет, что Арматура промышленная трубопроводная: загвозды дисковые поворотные с комплекующими и запасными частями, маркировка "KVANT"

изготовитель: Общество с ограниченной ответственностью "Завод КВАНТ", Место нахождения: Российская Федерация, Санкт-Петербург, 195067, Екатеринбургский проспект, дом 3, литер А, фактический адрес: Российская Федерация, Санкт-Петербург, 195067, Екатеринбургский проспект, дом 3, литер А, основной государственный регистрационный номер: 1157847216966, телефон: +78123465477, факс: +78123465477, электронная почта: info@kvant-rl.ru
 Код ТН ВЭД ТС 8481808508, Серийный выпуск
 Продукция изготовлена в соответствии с ТУ 3700-001-13191987-2015

соответствует требованиям
 ТР ТС 010/2011 "О безопасности машин и оборудования", утвержден Решением Комиссии Таможенного союза от 18 октября 2011 года № 823

Декларация о соответствии принята на основании
 Протокола испытаний № АУ3773-001-2015 от 12.08.2015 года, выданного Испытательным центром общества с ограниченной ответственностью "Астория", аттестат аккредитации РОСС RU.0001.21MЭ68, сроком действия до 28.10.2016 года

Дополнительная информация
 Условия хранения в соответствии с ГОСТ 15150-69. Срок хранения (службы) указывается в прилагаемой к продукции товаросопроводительной или эксплуатационной документации.
 Схема декларирования 3д
 Декларация о соответствии действительна с даты регистрации по 23.08.2016 включительно



Кубасов Валерий Андреевич
(инициалы и фамилия руководителя организации-заявителя или фактического лица, контролирующего и качество выпускаемого предприятия)

Сведения о регистрации декларации о соответствии:
 Регистрационный номер декларации о соответствии: TC N RU Д-РУ.А.192.В.04208
 Дата регистрации декларации о соответствии: 24.08.2015



ТАМОЖЕННЫЙ СОЮЗ ДЕКЛАРАЦИЯ О СООТВЕТСТВИИ

Заявитель: Общество с ограниченной ответственностью "Завод КВАНТ"
 Основной государственный регистрационный номер: 1157847216966, место нахождения: Российская Федерация, Санкт-Петербург, 195067, Екатеринбургский проспект, дом 3, литер А, фактический адрес: Российская Федерация, Санкт-Петербург, 195067, Екатеринбургский проспект, дом 3, литер А, телефон: +78123465477, факс: +78123465477, электронная почта: info@kvant-rl.ru

в лице Генерального директора Кубасова Валерия Андреевича


заявляет, что Арматура промышленная трубопроводная: клапаны обратные с комплекующими и запасными частями, маркировка "KVANT"

изготовитель: Общество с ограниченной ответственностью "Завод КВАНТ", Место нахождения: Российская Федерация, Санкт-Петербург, 195067, Екатеринбургский проспект, дом 3, литер А, фактический адрес: Российская Федерация, Санкт-Петербург, 195067, Екатеринбургский проспект, дом 3, литер А, основной государственный регистрационный номер: 1157847216966, телефон: +78123465477, факс: +78123465477, электронная почта: info@kvant-rl.ru
 Код ТН ВЭД ТС 8481309909, 8481309108, Серийный выпуск
 Продукция изготовлена в соответствии с ТУ 3700-001-13191987-2015

соответствует требованиям
 ТР ТС 010/2011 "О безопасности машин и оборудования", утвержден Решением Комиссии Таможенного союза от 18 октября 2011 года № 823

Декларация о соответствии принята на основании
 Протокола испытаний № АУ3775-001-2015 от 12.08.2015 года, выданного Испытательным центром общества с ограниченной ответственностью "Астория", аттестат аккредитации РОСС RU.0001.21MЭ68, сроком действия до 28.10.2016 года

Дополнительная информация
 Условия хранения в соответствии с ГОСТ 15150-69. Срок хранения (службы) указывается в прилагаемой к продукции товаросопроводительной или эксплуатационной документации.
 Схема декларирования 3д
 Декларация о соответствии действительна с даты регистрации по 23.08.2016 включительно



Кубасов Валерий Андреевич
(инициалы и фамилия руководителя организации-заявителя или фактического лица, контролирующего и качество выпускаемого предприятия)

Сведения о регистрации декларации о соответствии:
 Регистрационный номер декларации о соответствии: TC N RU Д-РУ.А.192.В.04210
 Дата регистрации декларации о соответствии: 24.08.2015

Дисковые поворотные затворы KVANT концентрические для межфланцевого монтажа.

Применение

- холодная и горячая вода, чистая и соленая вода
- масла и нефтепродукты
- сыпучие материалы
- сжатый воздух и прочее, согласно, применяемой уплотнительной манжеты

Конструкция

- Межфланцевый с гладкими отверстиями
- Эластичное внутреннее уплотнение (заменяемое), исключаящее контакт корпуса с рабочей средой
- Цельная ось затвора для уменьшения вероятности протечек
- Управление: рукоятка; редуктор; имеется возможность присоединения привода
- Установка между фланцами
- Защитное эпоксидное покрытие 150 мкм.

Технические характеристики

Для стандартного исполнения (складские позиции):

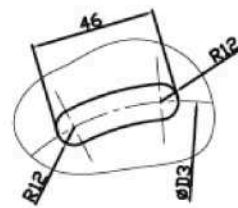
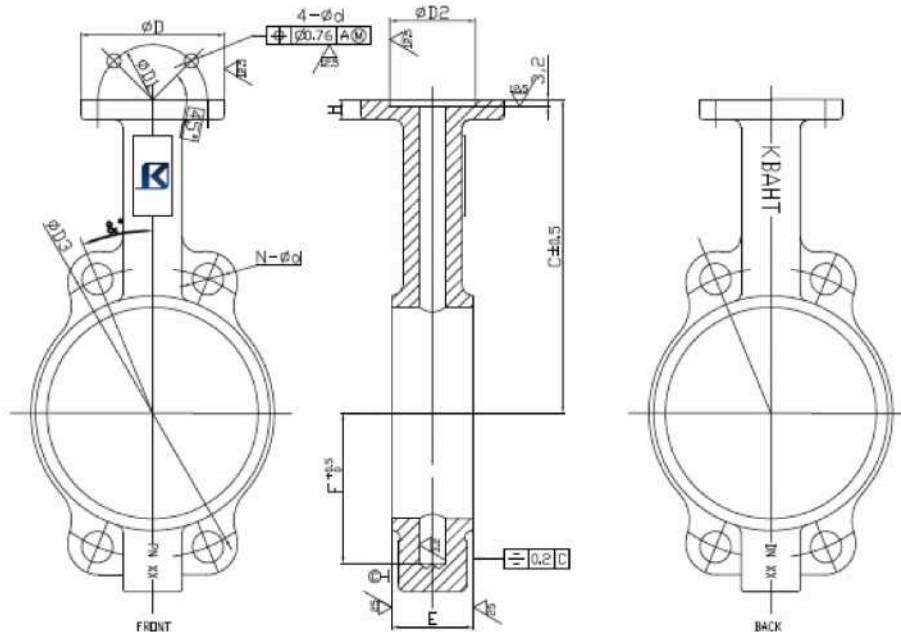
- Диапазон диаметров – DN 40 – DN 300, давление 16 бар.
- Диапазон диаметров – DN 350 – DN 1200, давление 10 бар.

Под заказ возможно изготовление DN 350 – DN 1200 на давление 16 бар.

(Гидравлическая опрессовка производится с коэффициентом 1,1 к рабочему давлению.)

Диапазон применения в зависимости от используемой уплотнительной манжеты:

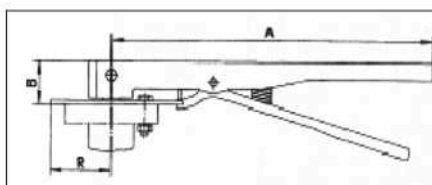
Наименование	Диапазон температур	Область применения	Свойства резиновой смеси уплотнения
EPDM	от -25°С до +110° С (кратковременно до +120° С)	Вода, пар, морская вода, сжатый воздух, спирты, неорганические кислоты не высокой концентрации, щёлочи, абразивные субстанции, каустическая сода.	Отличные механические свойства (стирание). Устойчив к длительному воздействию ультрафиолета и озона.
NBR	от -20° С до +100° С (кратковременно до +120° С)	Вода, гликоль, щёлочи, нефть и нефтепродукты, минеральные и растительные масла, животные жиры.	Устойчив к воздействию минеральных масел, определенных углеводородов, растворителей.
VITON	от -20° С до +200° С (кратковременно до +250° С)	Горячий воздух, неорганические и органические кислоты высокой концентрации. Бензолы, бензин и диз. топливо. Растворители (кроме ацетона), щелочи.	Хорошая устойчивость к жаре и свету. Подходит для гидравлических жидкостей, едких сред, горючих веществ, газов, углеводородов.
PTFE	от -80° С до + 200° С.	Устойчив почти ко всем химикатам. Отсутствие стойкости только к сплавам щелочных металлов (натрию, калию), газообразному фтору, фтороводороду, хлортрифториду.	Прекрасные свойства скольжения. Высокая стойкость к атмосферному старению.



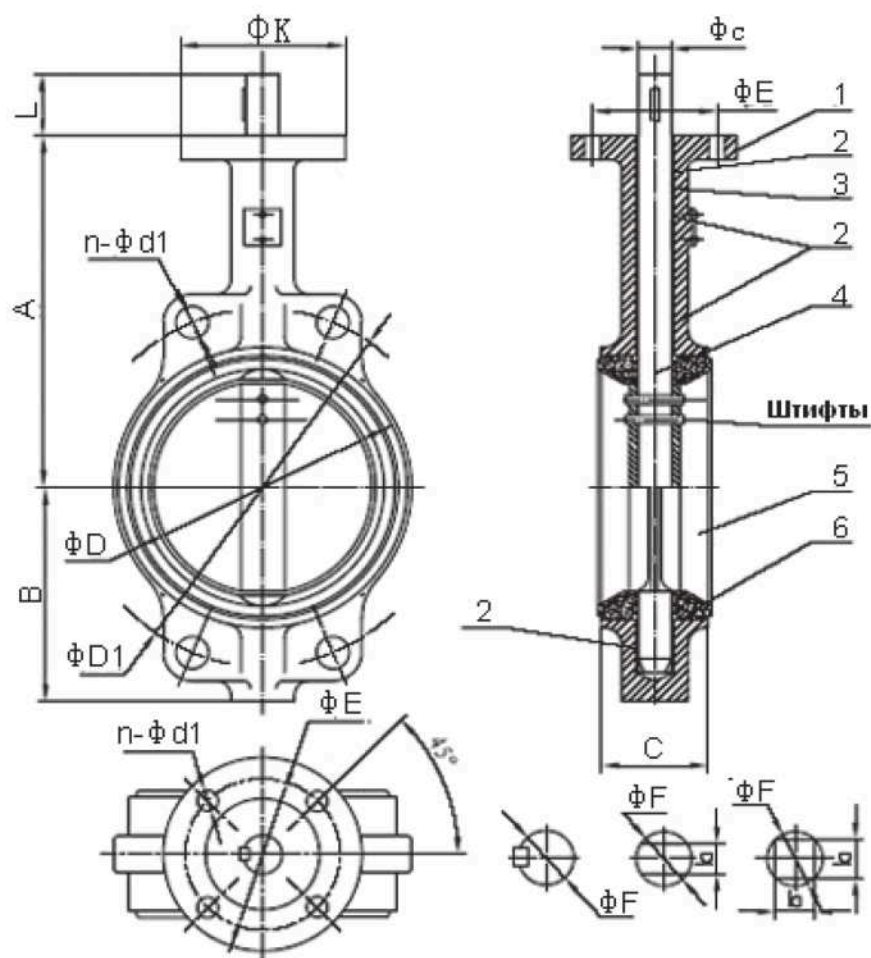
Сверловка для DN 200

DN	PN	ϕD	$\phi D1$	$\phi D2$	4- ϕd	H	C	F	E	$\phi D3$	N- ϕd	Вес, кг
40	10,16	65	50	35	8	12	138	56	29	110	4-18	2,7
50		65	50	35	8	12	161	60	40	125	4-18	3,2
65		65	50	35	8	12	175	65	43	145	4-18	3,8
80		65	50	35	8	12	181	72	43	160	8-18	4,1
100		90	70	55	10	15	200	94	49	180	8-18	5,4
125		90	70	55	10	15	213	104	53	210	8-18	7,5
150		90	70	55	10	15	226	120	53	240	8-22	8,6
200		125	102	70	12	15	260	156	57	295		14,5
250		125	102	70	12	18	292	180	65	357,5	12-30	20,5
300		125	102	70	12	20	337	221	76	405	12-32	29,0
350	125	102	70	12	20	368	241	76	467	16-29	38,0	

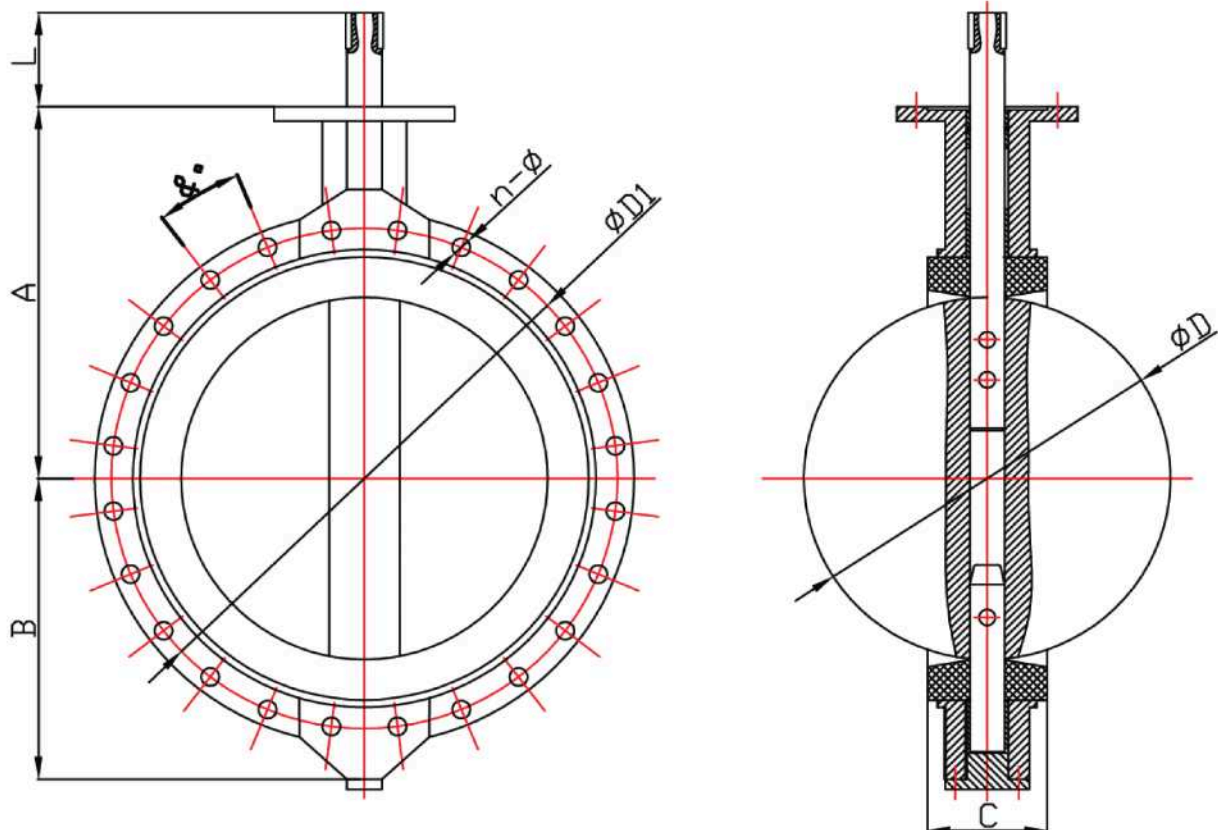
Затворы KVANT межфланцевые поставляются в комплекте с рукояткой для открытия/закрытия.



DN	A	B	R	Вес, кг
50-150	260	26	50	0,9
200-250	350	32	75	1,3
250-300	360	32	75	2,3

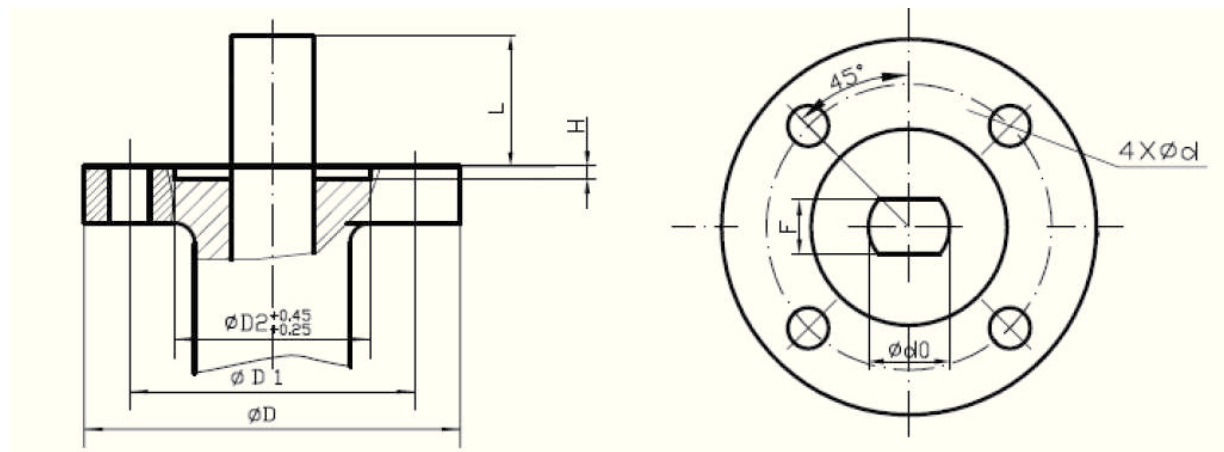


DN	PN	C	L	A	B	Øc	ØD1	ØD	n-Ød	ØK	ØE	n-Ød1	Вес, кг
400	10	100	51	400	308,8	33.15	522	389.6	16-33	175	140	4-18	56,0
	16	100	51	400	308,8	37.95	522	389.6	16-33	175	140	4-18	58,0
450	10	111	51	422	327,8	38	577	440.5	20-38	175	140	4-18	79,0
	16	111	51	422	327,8	42.86	577	440.5	20-38	175	140	4-18	80,0
500	10	125	57	480	360,8	41.15	620 650	491.6	20-26 20-33	210	165	4-22	103,0
	16	125	57	480	360,8	45.72	620 650	491.6	20-26 20-33	210	165	4-22	103,0
600	10	151	70	562	458,8	50.65	725 770	592.5	20-30 20-36	210	165	4-22	188,0
	16	151	70	562	458,8	53.98	725 770	592.5	20-30 20-36	210	165	4-22	195,0

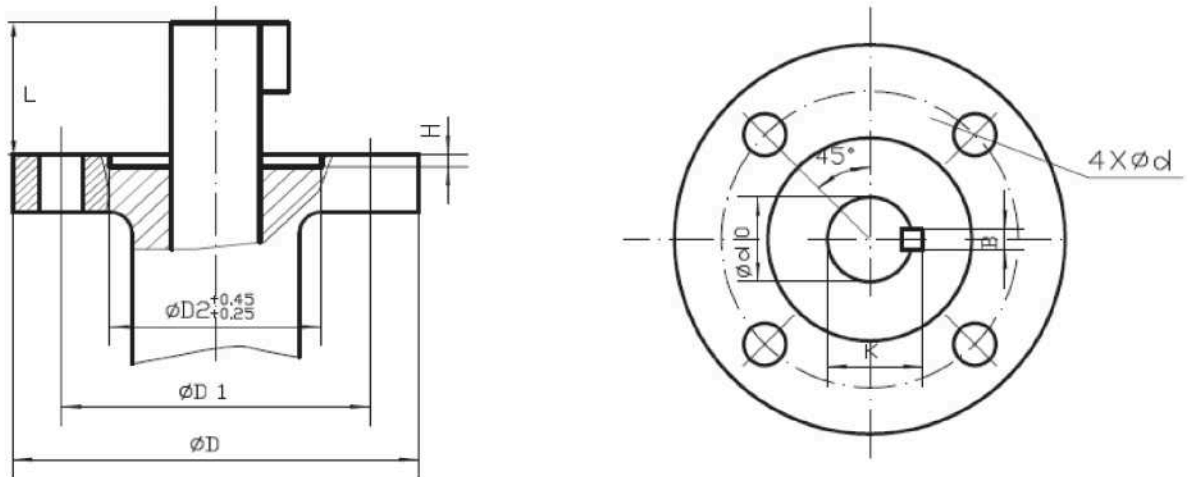


DN	PN	A	B	D	D1	n-Ø	C	L	Вес, кг
700	10	623,9	505	695	840	24-Ø30	162	82	266
	16	623,9	505	695	840	24-Ø36	162	82	284
800	10	672	565	794,7	950	24-Ø33	187	82	358
	16	672	565	794,7	950	24-Ø39	187	82	368
900	10	720	656	864,7	1050	28-Ø33	203	118	520
	16	720	656	864,7	1050	28-Ø39	203	118	550
1000	10	800	700	965	1160	28-Ø36	215	142	682
	16	800	700	965	1170	28-Ø42	215	142	720
1200	10	941	864	1160	1380	32-Ø40	254	150	1038
	16	941	864	1160	1390	32-Ø48	254	150	1090

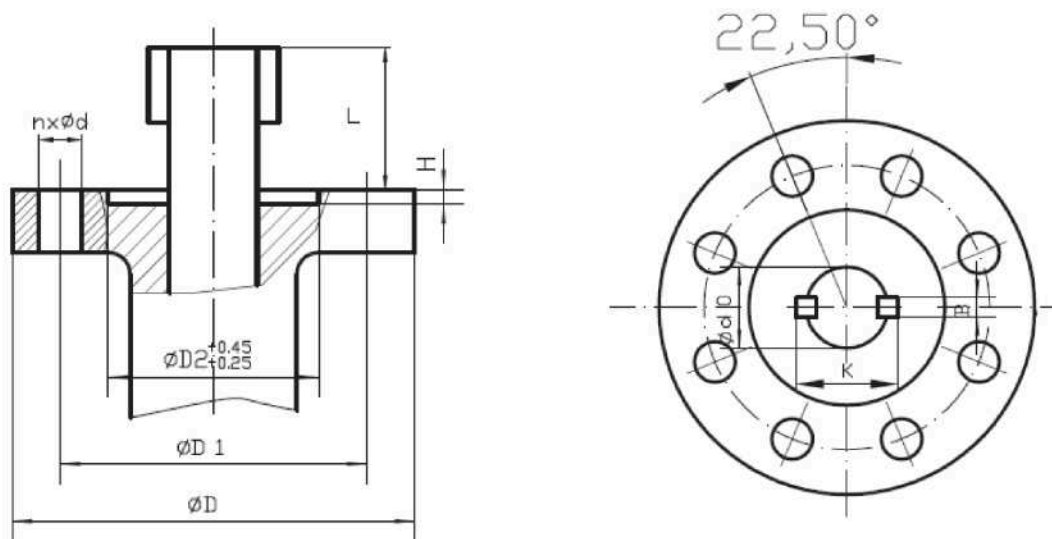
Размеры верхнего присоединительного фланца межфланцевых затворов.



DN	ISO 5210	D	D1	D2xH	d0		n	Ød	F	L
					PN10	PN16				
40	F05	65	50	35x4	12.6±0.025		4	8	8.86	32
50	F05	65	50	35x4	12.6±0.025		4	8	8.86	32
65	F05	65	50	35x4	12.6±0.025		4	8	8.86	32
80	F05	65	50	35x4	12.6±0.025		4	8	8.86	32
100	F07	90	70	55x4	15.77±0.025		4	10	11.10	32
125	F07	90	70	55x4	18.92±0.025		4	10	12.7	32
150	F07	90	70	55x4	18.92±0.025		4	10	12.7	32
200	F10	125	102	70x4	22.10±0.025		4	12	15.88	45
250	F10	125	102	70x4	28.45±0.025		4	12	20.62	45



DN	ISO 5210	D	D1	D2xH	n	Ød	d0	B	K	L
							PN10			
300	F10	125	102	70x4	4	12	31.6	6.35	34.25	45
350	F10	125	102	70x4	4	12	31.6	7.9	35.05	45
400	F14	175	140	100x5	4	18	33.15	7.9	36.6	51
450	F14	175	140	100x5	4	18	38	9.5	41.45	51
500	F16	210	165	130x5	4	22	41.15	9.5	44.6	57
600	F16	210	165	130x5	4	22	53.98	12.7	54.75	70



DN	ISO 5210	D	D1	D2xH	n	Ød	d0	B	K	L
700	F25	300	254	200x6	8	18	63.35	18	71.35	82
800	F25	300	254	200x6	8	18	63.35	18	71.35	82
900	F30	350	298	230x6	8	22	75	20	84	118
1000	F30	350	298	230x6	8	22	85	22	95	142
1200	F35	415	356	260x6	8	33	105	28	117	150

Таблица крутящих моментов межфланцевых поворотных затворов KVANT, N*m.

Диаметр	1,0 МПа	1,6 МПа
50	18	20
65	22	25
80	32	34
100	53	57
125	80	87
150	130	140
200	230	266
250	390	404
300	570	657
350	700	810
400	960	1097
450	1200	1480
500	1710	1900
600	4100	5100
700	3808	4685
800	4682	7091
900	7974	11859
1000	10815	16108
1200	17427	26145

Примечание: В таблице приведён номинальный крутящий момент затворов.

При выборе исполнительного механизма необходимо применять повышающий коэффициент 1,25-1,3.

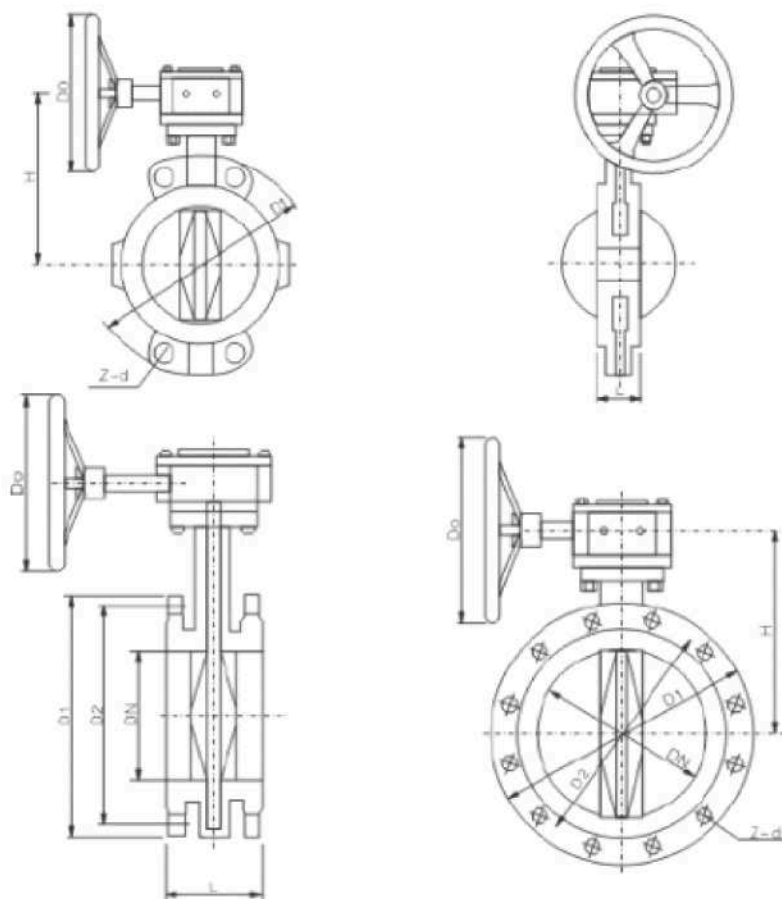
Рекомендуемый крепёж для присоединения межфланцевых затворов при монтаже.

DN	Шпилька ГОСТ 9066-75		Гайка ГОСТ 9064-75	
	размер	кол-во, шт.	размер	кол-во, шт.
DN40 PN16	M 16x130	4	M 16	8
DN50 PN16	M 16x140	4	M 16	8
DN65 PN16	M 16x150	4	M 16	8
DN80 PN16	M 16x150	4	M 16	8
DN100 PN16	M 16x160	8	M 16	16
DN125 PN16	M 16x170	8	M 16	16
DN150 PN16	M 20x180	8	M 20	16
DN200 PN16	M 20x190	12	M 20	24
DN250 PN16	M 24x200	12	M 24	24
DN300 PN16	M 24x220	12	M 24	24
DN350 PN10	M 20x200	16	M 20	32
DN400 PN10	M 24x250	16	M 24	32
DN450 PN10	M 24x260	20	M 24	40
DN500 PN10	M 24x270	20	M 24	40
DN600 PN10	M 27x310	20	M 27	40
DN800 PN10	M 30x360	24	M 30	48

Затворы KVANT с футерованным PTFE диском и PTFE уплотнением.

Применение:

- Рабочая среда: вода, пар, агрессивные жидкости (серная кислота, плавиковая кислота, фосфорная кислота, лимонная кислота, сильные щёлочи, царская водка и т. д.).
- Рабочая температура (уплотнения): от -80°C до $+200^{\circ}\text{C}$.
- Рабочее давление: 1.0, 1.6 МПа.



Технические параметры.

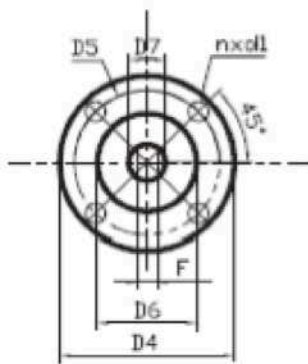
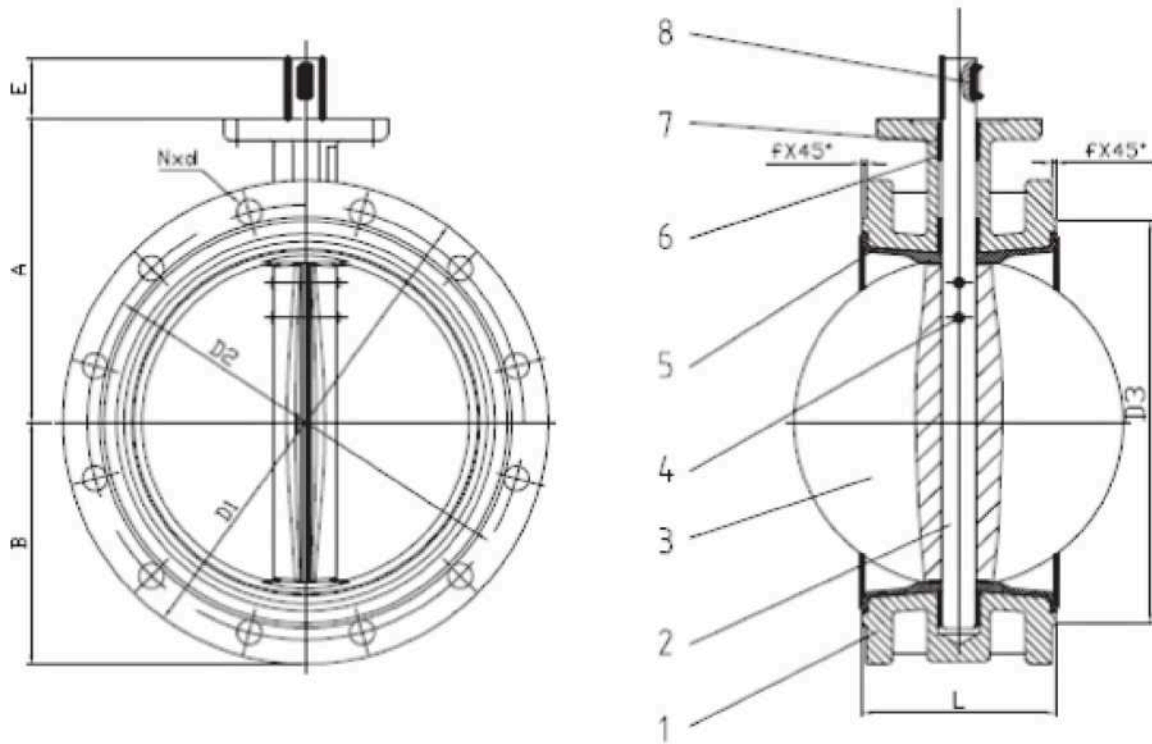
DN	Присоединительные размеры								Строительные размеры		
	L		PN 10(1.0 MPa)			PN 16(1.6 MPa)			H	Do	Вес, кг.
	М/фл	Фл.	D1	D2	Z-d	D1	D2	Z-d			
40	40	106	145	110	4-18	145	110	4-18	136	150	10
50	43	108	160	125	4-18	160	125	4-18	143	150	12
65	46	112	180	145	4-18	180	145	4-18	157	150	14
80	46	114	195	160	4-18	195	160	8-18	178	150	18.5
100	52	127	215	180	8-18	215	180	8-18	185	200	20
125	56	140	245	210	8-18	245	210	8-18	206	200	22
150	56	140	280	240	8-23	280	240	8-23	225	280	25
200	60	152	335	295	8-23	335	295	12-23	275	280	46
250	68	165	390	350	12-23	405	355	12-25	326	340	58
300	78	178	440	400	12-23	460	410	12-25	333	340	70
350	78	190	500	460	16-23	520	470	16-25	393	340	92
400	102	216	565	515	16-25	580	525	16-30	438	340	135
450	114	222	615	565	20-25	640	585	20-30	488	340	170
500	127	229	670	620	20-25	705	650	20-34	540	400	203
600	154	267	780	725	20-30	840	770	20-41	615	400	340
700	165	292	895	840	24-30	910	840	24-41	660	500	520
800	190	318	1010	950	24-34	1020	950	24-41	720	500	740
900	203	330	1110	1050	28-34	1120	1050	28-41	785	500	1020
1000	216	410	1220	1160	28-34	1255	1170	28-48	900	640	1390
1200	254	470	1450	1380	32-41	1485	1390	32-54	1070	640	1950

Примечание:

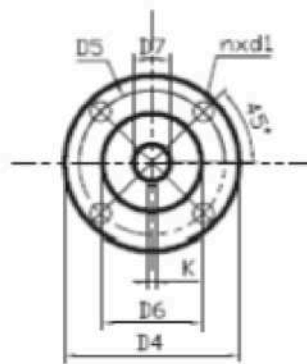
Все дисковые поворотные затворы могут быть изготовлены с применением следующих материалов:

Наименование	Материал		
	Углеродистая сталь	Легированная сталь	Нержавеющая и кислотостойкая сталь
Корпус/Диск	WCB	ZG1CrMo	316Ti
Вал	2Cr13	40Cr	304
Уплотнительная манжета	PTFE		
Уплотнительное кольцо	VITON		

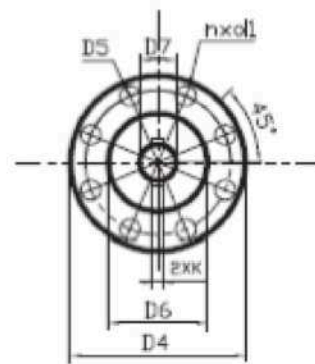
Дисковые поворотные затворы KVANT фланцевые DN 50-1200.



DN50-DN250



DN300-DN600



DN700-DN1200

Рабочее давление 1,0 МПа

DN	A	B	D1	D2	D3	Nxd	L	D4	D5	D6	D7	F	K	f	nxd1	E	n*m	Вес, кг.
50	120	83	165	125	99	4xØ19	108	65	50	35	12.6	8.86	-	3	4xØ8	32	22.1	6,8
65	130	93	185	145	118	4xØ19	112	65	50	35	12.6	8.86	-	3	4xØ8	32	32.5	8,6
80	145	100	200	160	132	8xØ19	114	65	50	35	12.6	8.86	-	3	4xØ8	32	49.4	9,7
100	155	114	220	180	156	8xØ19	127	90	70	55	15.77	11.10	-	3	4xØ10	32	72.8	13,2
125	170	125	250	210	184	8xØ19	140	90	70	55	18.92	12.7	-	3	4xØ10	32	117	18,2
150	190	143	285	240	211	8xØ23	140	90	70	55	18.92	12.7	-	3	4xØ10	32	161.2	21,7
200	205	170	340	295	266	8xØ23	152	125	102	70	22.10	15.88	-	3	4xØ12	45	302.9	31,8
250	235	198	395	350	319	12xØ23	165	125	102	70	28.45	20.62	-	3	4xØ12	45	509.6	43,5
300	280	223	445	400	370	12xØ23	178	125	102	70	31.6	-	6.35	4	4xØ12	45	728	43,5
350	310	270	505	460	429	16xØ23	190	125	102	70	31.6	-	7.9	4	4xØ12	45	956.80	81,6
400	340	300	565	515	480	16xØ28	216	175	140	100	33.15	-	7.9	4	4xØ18	51	1314.30	105,7
450	375	340	615	565	530	20xØ28	222	175	140	100	38	-	9.5	4	4xØ18	51	1761.50	128
500	430	355	670	620	582	20xØ28	229	210	165	130	41.15	-	9.5	4	4xØ22	57	2349.10	165
600	500	410	780	725	682	20xØ31	267	210	165	130	50.65	-	12.7	5	4xØ22	70	3672.50	235
700	560	478	895	840	794	24xØ31	292	300	254	200	63.35	-	2x18	5	8xØ18	82	5733	338
800	620	529	1015	950	901	24xØ34	318	300	254	200	63.35	-	2x18	5	8xØ18	82	7555.60	475
900	665	584	1115	1050	1001	28xØ34	330	350	298	230	75	-	2x20	5	8xØ22	118	9219.60	595
1000	735	657	1230	1160	1112	28xØ37	410	350	298	230	85	-	2x22	5	8xØ22	142	13759.20	793
1200	917	799	1455	1380	1328	32xØ40	470	415	356	260	105	-	2x28	5	8xØ33	150	22015.50	1290

Рабочее давление 1,6 Мпа

DN	A	B	D1	D2	D3	Nxd	L	D4	D5	D6	D7	F	K	f	nxd1	E	n*m	Вес, кг.
50	120	83	165	125	99	4xØ19	108	65	50	35	12.6	8.86	-	3	4xØ8	32	22.1	7,6
65	130	93	185	145	118	4xØ19	112	65	50	35	12.6	8.86	-	3	4xØ8	32	32.5	9,7
80	145	100	200	160	132	8xØ19	114	65	50	35	12.6	8.86	-	3	4xØ8	32	49.4	10,6
100	155	114	220	180	156	8xØ19	127	90	70	55	15.77	11.10	-	3	4xØ10	32	72.8	13,8
125	170	125	250	210	184	8xØ19	140	90	70	55	18.92	12.7	-	3	4xØ10	32	117	18,2
150	190	143	285	240	211	8xØ23	140	90	70	55	18.92	12.7	-	3	4xØ10	32	161.2	21,7
200	205	170	340	295	266	12xØ23	152	125	102	70	22.10	15.88	-	4	4xØ12	45	302.9	31,8
250	235	198	405	355	319	12xØ28	165	125	102	70	28.45	20.62	-	4	4xØ12	45	509.6	43,5
300	280	223	460	410	370	12xØ28	178	125	102	70	31.6	-	6.35	4	4xØ12	45	728	43,5
350	310	312	520	470	429	16xØ28	190	125	102	70	31.6	-	7.9	4	4xØ12	45	1284.4	107
400	400	330	580	525	480	16xØ31	216	175	140	100	38	-	7.9	4	4xØ18	51	1922.7	139
450	422	363	640	585	548	20xØ31	222	175	140	100	42.86	-	9.5	4	4xØ18	51	2453.1	190
500	480	390	715	650	609	20xØ34	229	210	165	130	45.72	-	9.5	4	4xØ22	57	3177.2	232
600	562	495	840	770	720	20xØ37	267	210	165	130	53.98	-	12.7	5	4xØ22	70	5270.2	350
700	624	581	910	840	794	24xØ37	292	300	254	200	63.35	-	2x18	5	8xØ18	82	8065.2	442
800	672	655	1025	950	901	24xØ40	318	300	254	200	63.35	-	2x18	5	8xØ18	82	11416.6	590
900	720	743	1125	1050	1001	28xØ40	330	350	298	230	75	-	2x20	5	8xØ22	118	15784.6	746
1000	800	802	1255	1170	1112	28xØ43	410	350	298	230	85	-	2x22	5	8xØ22	142	20958.6	976
1200	941	951	1485	1390	1328	32xØ49	470	415	356	260	105	-	2x28	5	8xØ33	150	35079.2	1540

На фланцевых затворах верхняя часть вала, предназначенная для соединения с элементом управления, выполнена:

DN 50 — DN 250 гладким штоком;

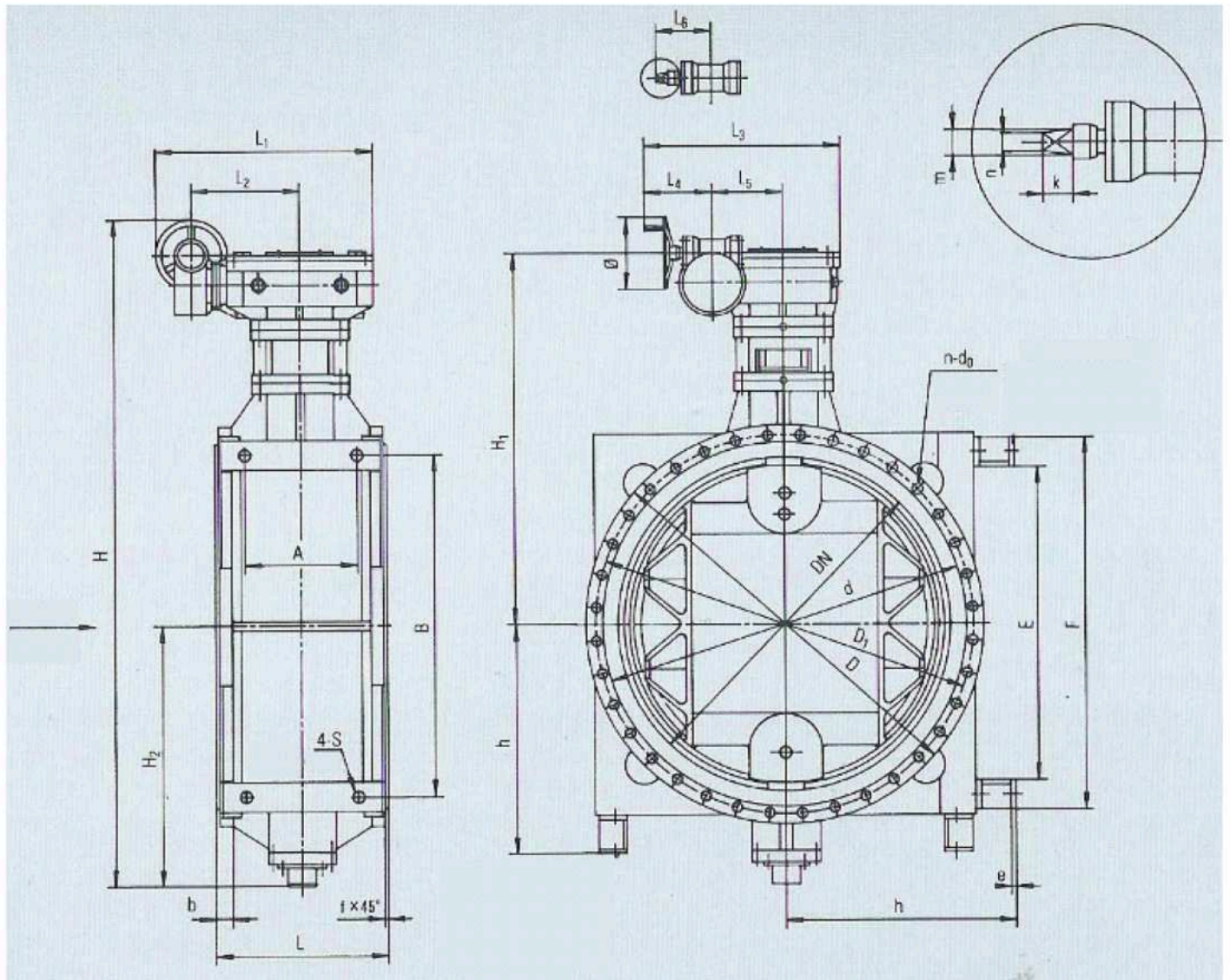
DN 300 — DN 600 с одним шпоночным пазом;

DN 700 — DN 1200 с двумя шпоночными пазами.

Дисковые поворотные затворы KVANT DN 2200-2600 фланцевые.

Применение:

Среда: вода, морская вода, нефтепродукты и др. в зависимости от применяемого уплотнения.
 Рабочая температура 80° С (максимальная 100° С) при модификации корпус – чугун, диск – чугун,
 уплотнение – EPDM.



Рабочее давление 1,0 МПа

DN		2200	2400	2600
D		2475	2685	2905
D1		2390	2600	2810
d		2335	2545	2750
L	Длинный корпус	1000	1100	1200
	Короткий корпус	-	-	-
b		60	62	64
f x 45		6	6	6
n-d0	Длинный корпус	52 - Ø42	56 - Ø42	60 - Ø48
	Короткий корпус	-	-	-
H		4300	4551	5016
H1		2400	2515	2735
H2		1650	1786	2031
h		1377	1477	1675
A	Длинный корпус	750	750	800
	Короткий корпус	-	-	-
B		2110	2310	2640
E		1910	2110	2440
F		2210	2410	2740
4 - S		Ø45	Ø45	Ø45
L1		1630	1630	1630
L2		750	750	750
L3		1430	1430	1430
L4		417	417	417
L5		602	602	602
L6		380	380	380
m		Ø38	Ø38	Ø38
n		Ø32	Ø32	Ø32
k		70	70	70
e		20	20	24
Ø		500	500	500
Вес, кг	Длинный корпус	10590	12320	14028
	Короткий корпус	-	-	-

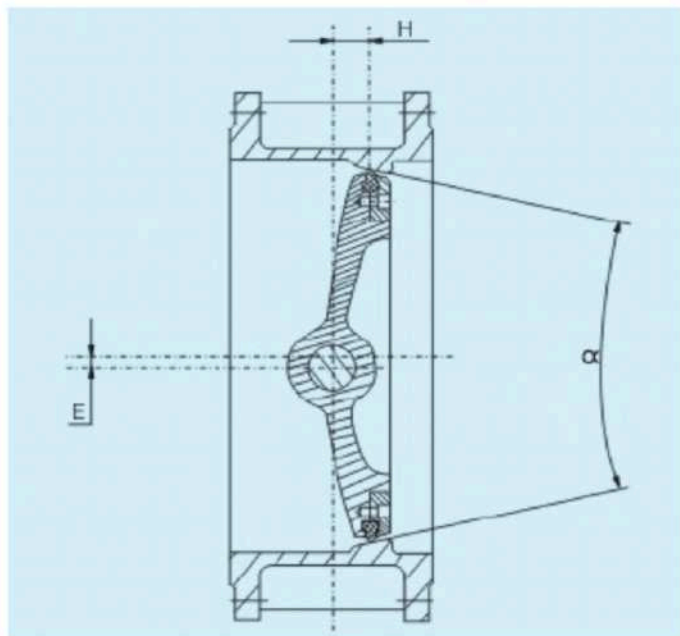
Примечание: все дисковые поворотные затворы могут быть изготовлены с применением следующих материалов:

№	Наименование	Материал
1	Корпус	Чугун – GG25, GGG40; Угл. сталь – WCB; Нерж. сталь – AISI304, 316
2	Диск	NiЧугун – GG25, GGG40 ; Угл. сталь – WCB; Нерж. сталь – AISI304, 316
3	Вал	Корр.-стойкая сталь - SS420 (2Cr13)
4	Уплотнительная манжета	EPDM, NBR, VITON

Дисковые поворотные затворы KVANT DN 100-3200 с двойным эксцентриситетом фланцевые.

Применение:

В качестве запорно-регулирующего устройства в трубопроводах среднего давления различных сред (вода, морская вода, нефтепродукты и др. в зависимости от применяемого уплотнения) предприятий нефтяной, металлургической, химической промышленности, строительства, коммунального хозяйства и т.д.



Преимущества:

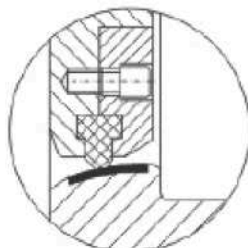
Конструкция затвора выполнена с двойным эксцентриситетом - ось вращения штока и ось симметрии уплотнения смещены относительно оси симметрии корпуса.

Благодаря данной конструкции в процессе открывания/закрывания затвора уплотнительное кольцо диска не контактирует с седлом и, как следствие, полностью разгружается от напряжения.

Диск перемещается плавно без трения, обеспечивая однородное открытие и полный контакт по всему периметру уплотняющей поверхности при закрывании.

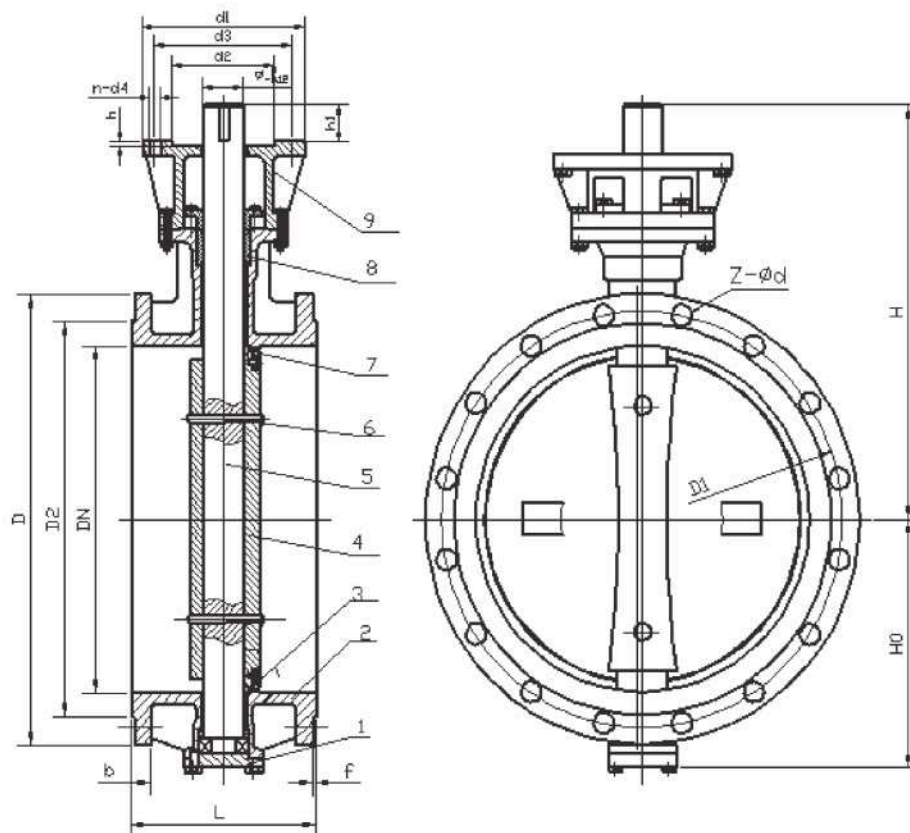
Конструкцией уплотнительного кольца обеспечивается самоуплотнение поверхности за счёт внутреннего давления рабочей среды в затворе. Уплотнительное кольцо фиксируется винтами, обеспечивающими простоту монтажа/демонтажа. Герметичность потока обеспечивается в обе стороны.

Конструкция уплотнения:



Уплотнительное кольцо	EPDM, NBR, PTFE, VITON
Прижимное кольцо	Угл. сталь, нерж. сталь
Наплавка на корпусе	Медный сплав, нерж. сталь

DN 100-1400



- 1 – Крышка, 2 – Корпус, 3 – Фиксирующее кольцо, 4 – Диск, 5 – Вал, 6 – Штифт,
7 – Уплотнение диска, 8 – Уплотнение вала, 9 – Платформа для привода.

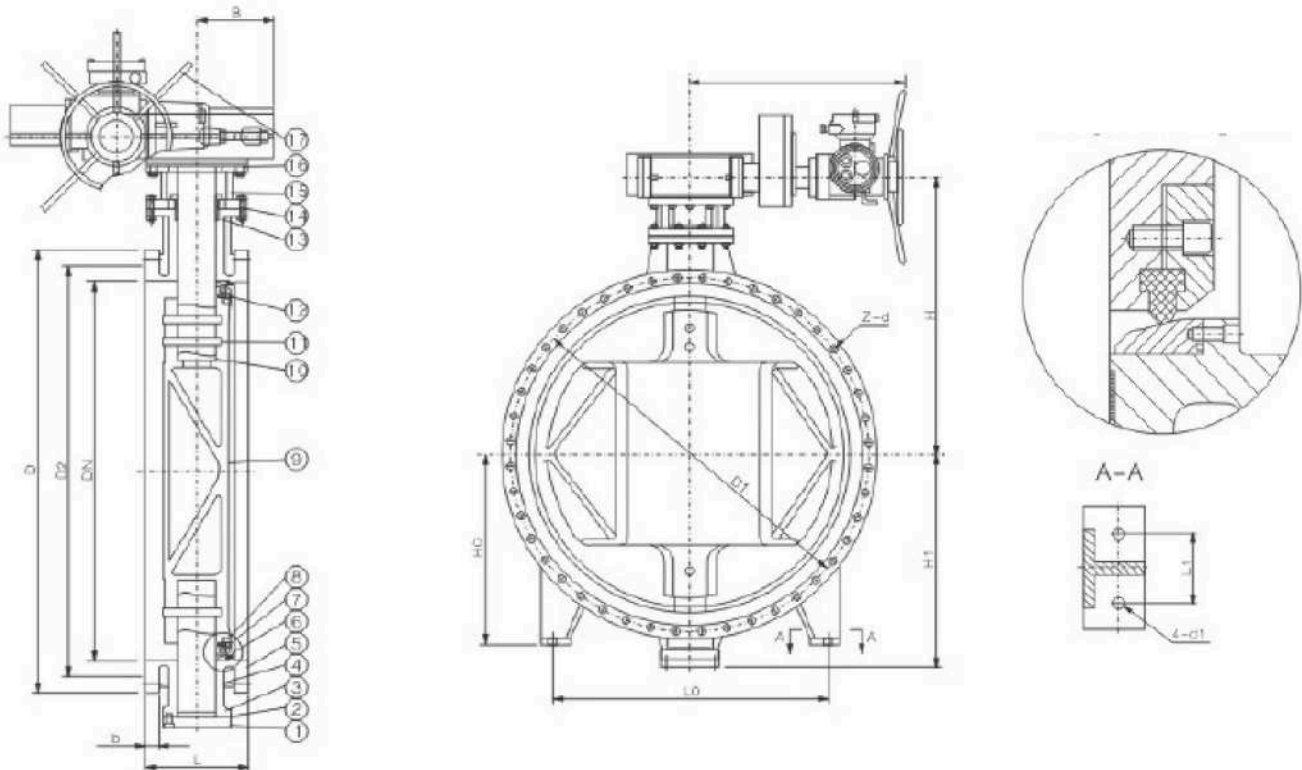
Рабочее давление 1,0 МПа

DN	D	D1	D2	b	f	z - ød	L	H0	H	Ø	d1	d2	d3	h	h1	n - d4	N*m	Вес, кг
100	220	180	156	22	2	8-18	127	95	230	18	90	70	55	4	36	4-10	170	45
125	250	210	184	22	2	8-18	140	110	257	18	90	70	55	4	36	4-10	200	60
150	285	240	211	24	2	8-22	140	150	300	20	125	102	70	4	40	4-12	250	80
200	340	295	266	24	2	8-22	152	200	350	26	150	125	85	4	50	4-14	351	100
250	395	350	319	26	2	12-22	165	240	370	30	150	125	85	4	60	4-14	593	121
300	445	400	370	26	2	12-22	178	270	427	36	150	125	85	4	70	4-14	908	159
350	505	460	429	26	2	16-22	190	310	450	40	150	125	85	4	80	4-14	1443	222
400	565	515	480	26	2	16-26	216	352	525	45	175	140	100	5	90	4-18	1971	237
450	615	565	530	28	2	20-26	222	360	543	45	175	140	100	6	90	4-18	2519	271
500	670	620	582	28	2	20-26	229	390	585	50	210	165	130	6	90	4-22	3236	300
600	780	725	682	34	2	20-30	267	450	643	60	300	254	200	6	90	8-18	5011	381
700	895	840	794	34	5	24-30	292	520	737	70	300	254	200	6	100	8-18	7081	651
800	1015	950	901	36	5	24-33	318	590	885	80	300	254	200	6	150	8-18	9858	792
900	1115	1050	1001	38	5	28-33	330	640	975	90	300	254	200	6	160	8-18	13590	1034
1000	1230	1160	1112	38	5	28-36	410	710	1130	100	350	298	230	6	180	8-22	17973	1334
1200	1455	1380	1328	44	5	32-39	470	835	1220	110	350	298	260	6	180	8-22	29842	1953
1400	1675	1590	1530	48	5	36-42	530	1000	1430	140	415	356	260	6	200	8-33	44195	2937
1600	1915	1820	1750	52	5	40-48	600	1080	1500	160	475	406	300	6	240	8-39	62428	4276
1800	2115	2020	1950	56	5	44-48	670	1215	1650	180	475	406	300	6	250	8-39	83881	5150
2000	2325	2230	2150	60	5	48-48	760	1330	1720	200	560	483	370	9	260	8-39	110813	6460

Рабочее давление 1,6 МПа

DN	D	D1	D2	b	f	z - Ød	L	H0	H	Ø	d1	d2	d3	h	h1	n - d4	N*m	Вес, кг
100	220	180	156	20	2	8-18	127	95	230	18	90	70	55	4	36	4-10	200	45
125	250	210	184	22	2	8-18	140	110	257	18	90	70	55	4	36	4-10	250	60
150	285	240	211	24	2	8-22	140	150	300	20	125	102	70	4	40	4-12	300	80
200	340	295	266	26	2	12-22	152	200	350	26	150	125	85	4	50	4-14	434	100
250	405	355	319	30	2	12-26	165	240	370	30	150	125	85	4	60	4-14	738	121
300	460	410	370	31	2	12-26	178	270	427	36	150	125	85	4	70	4-14	1151	159
350	520	470	429	34	2	16-26	190	310	450	40	150	125	85	4	80	4-14	1803	222
400	580	525	480	36	2	16-30	216	352	525	45	175	140	100	5	90	4-18	2487	237
450	640	585	548	40	2	20-30	222	360	543	45	175	140	100	6	90	4-18	3310	271
500	715	650	609	44	2	20-33	229	390	585	50	210	165	130	6	90	4-22	4282	300
600	840	770	720	48	2	20-36	267	450	643	60	300	254	200	6	90	8-18	6477	381
700	910	840	794	50	5	24-36	292	520	737	70	300	254	200	6	100	8-18	7636	651
800	1025	950	901	52	5	24-39	318	590	885	80	300	254	200	6	110	8-18	13423	792
900	1125	1050	1001	54	5	28-39	330	640	975	90	300	254	200	6	140	8-18	18292	1034
1000	1255	1170	1112	56	5	28-42	410	710	1130	100	350	298	230	6	160	8-22	25362	1334
1200	1485	1390	1328	58	5	32-48	470	835	1220	120	350	298	260	6	180	8-22	42725	1953
1400	1685	1590	1530	60	5	36-48	530	1000	1430	140	415	356	260	6	200	8-33	61190	2937

DN 1600-3200



DN, мм	Длина корпуса, мм	H1, мм	H, мм	A, мм	B, мм	D0, мм	H0, мм	L0, мм	L1, мм	d1, мм	Вес, кг.
1600	600	1080	1630	690	395	650	1000	1000	180	41	4276
1800	670	1215	1750	690	395	650	1100	1100	190	41	5150
2000	760	1350	1850	780	580	650	1200	1200	240	43	6460
2200	800	1600	1980	780	580	650	1300	2200	330	43	9100
2400	850	1750	2120	780	580	650	1360	2400	330	45	10710
2600	900	1880	2230	865	620	650	1500	2600	300	45	13760
2800	950	1980	2400	865	620	650	1610	2800	400	48	14280
3000	1000	2080	2600	865	620	650	1690	3000	470	48	18200
3200	1100	2130	2730	865	620	650	1850	3200	500	52	

Спецификация материалов:

№	Наименование	Материал
1	Крышка	Углеродистая сталь, нерж. сталь
2	Кольцевая прокладка	PTFE, паронит
3	Упорное кольцо	Углеродистая сталь, нерж. сталь
4	Втулка	Бронза, PTFE, нерж. сталь
5	Корпус	Чугун, углеродистая сталь, нерж. сталь
6	Уплотнительное кольцо	EPDM, NBR, PTFE, VITON
7	Прижимное кольцо	Угл. сталь, нерж. сталь
8	Наплавка на корпусе	Медный сплав, нерж. сталь
9	Диск	Чугун, углеродистая сталь, нерж. сталь
10	Шток	2Cr13, 1Cr18Ni9Ti, 304, 316, 316L
11	Шпилька штока	2Cr13, 1Cr18Ni9Ti, 304, 316, 316L
12	Установочный винт	Углеродистая сталь, 2Cr13, 304, 316,
13	Сальниковая набивка	EPDM, NBR, PTFE, VITON, терморасширенный графит
14	Сальниковая манжета	Чугун, углеродистая сталь, нерж. сталь, бронза
15	Соединительный адаптер	Чугун, углеродистая сталь
16	Редуктор	Чугун, углеродистая сталь
17	Штурвал	Чугун, углеродистая сталь

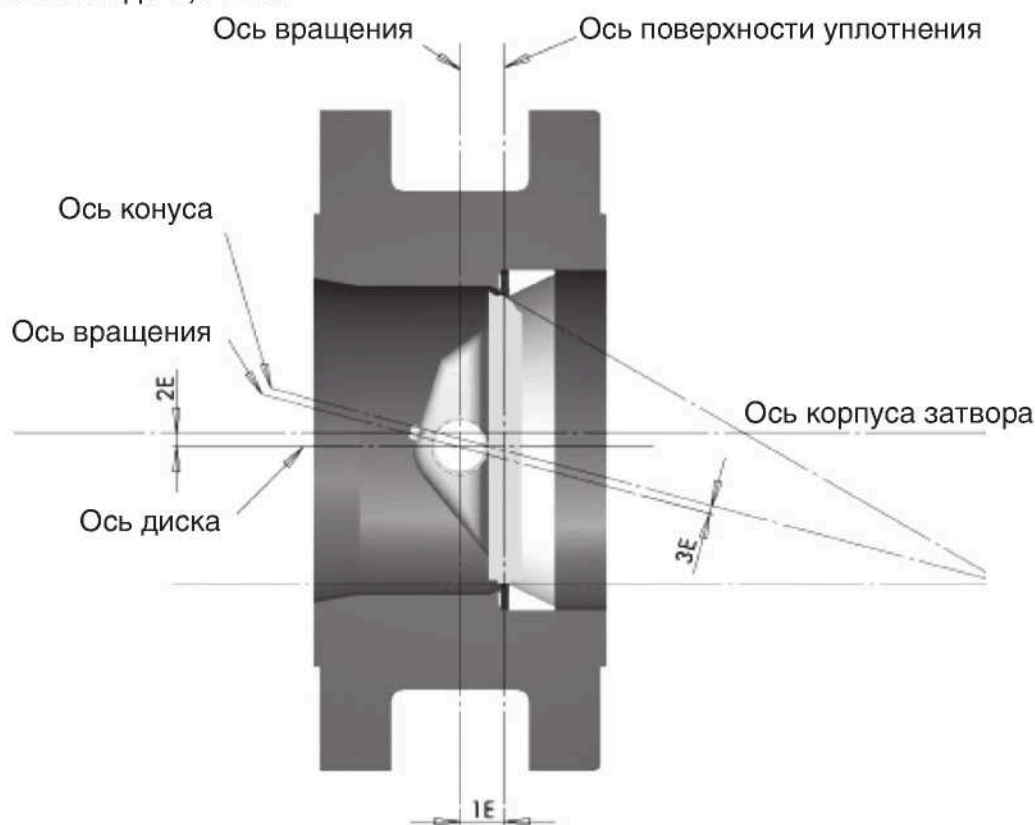
Дисковые поворотные затворы KVANT DN 50 - DN 2400 с тройным эксцентриситетом фланцевые.

Применение:

Рабочая среда: вода, пар, нефтепродукты.

Рабочая температура: ≤ 425 °С.

Рабочее давление: до 2,5 Мпа.



Первый эксцентриситет:

Ось симметрии поверхности уплотнения смещена от оси симметрии корпуса затвора.

Второй эксцентриситет:

Ось вращения штока смещена от оси симметрии корпуса затвора.

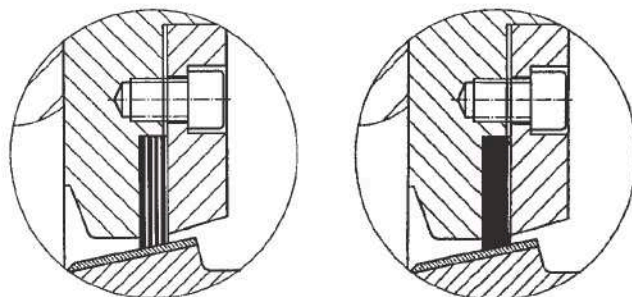
Третий эксцентриситет:

Образуется коническим прилеганием диска.

Пластинчатый уплотнитель диска предлагается в двух вариантах:

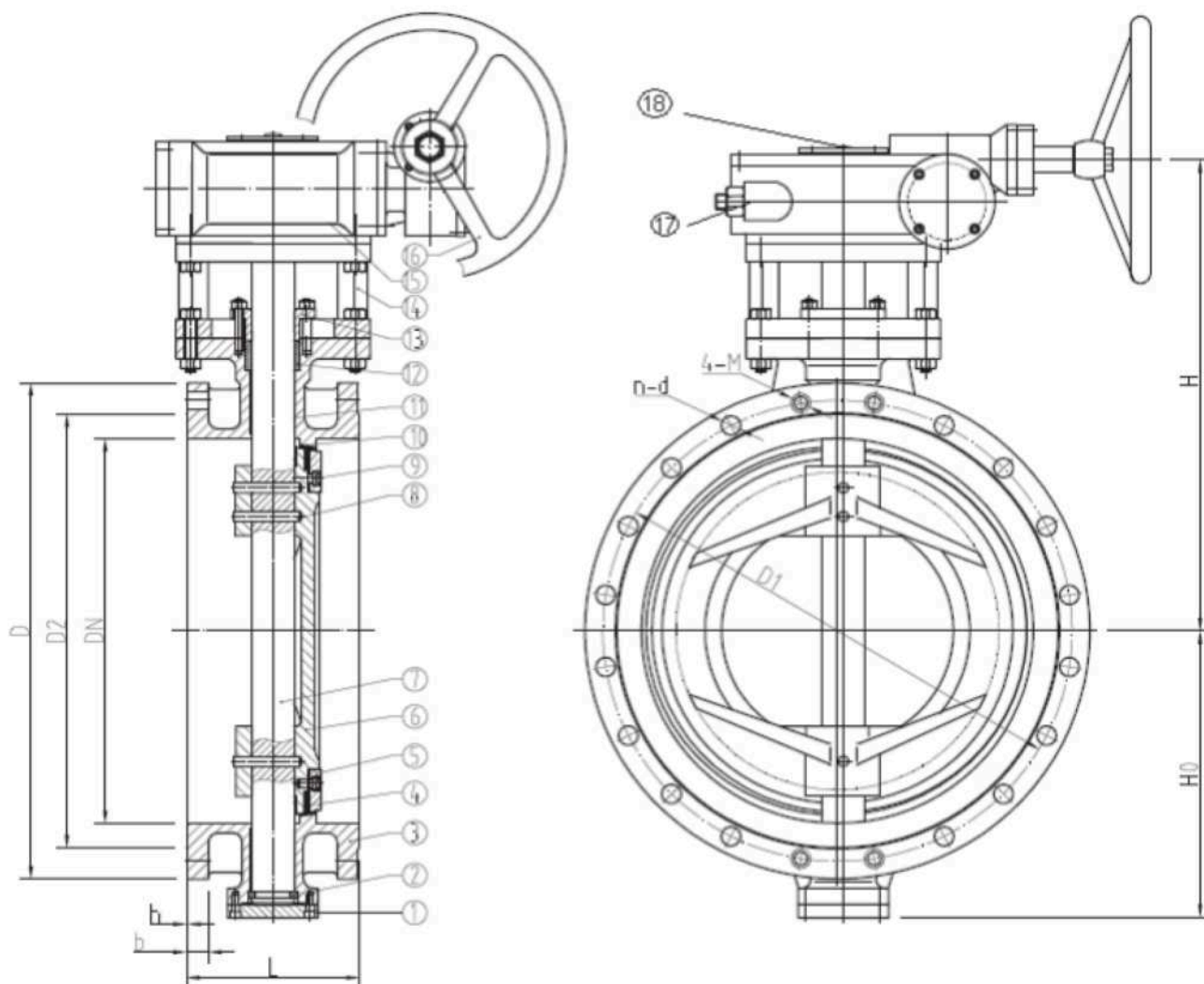
металл/графит (спаянные между собой графитовые и нержавеющие пластинки);

металл (цельнометаллическое кольцо из нержавеющей стали).



Пластинчатый уплотнитель на диске легкозаменяем в случае необходимости.

Поток рабочей среды допускается только в одном направлении.



Спецификация материалов:

№	Наименование	Материал	Кол-во, шт.
1	Нижняя заглушка	ASTM A216 Gr. WCB	1
2	Опорное кольцо	ASTM 1035	1
3	Корпус	ASTM A216 Gr. WCB	1
4	Пластинчатый уплотнитель диска	Нерж. сталь+графит (SS304+Graphite); Нерж. сталь SS304.	1
5	Фиксатор уплотнения	ASTM A105	1
6	Диск	ASTM A216 Gr. WCB	1
7	Вал	ASTM A276 Gr. 420	1
8	Штифт	ASTM A276 Gr. 420	3
9	Винт	ASTM 1045	
10	Седловое уплотнение	ASTM A276 Gr.304 (обработка поверхности)	1
11	Втулка	Самосмазывающееся	2
12	Набивка	Graphite	1
13	Сальник	ASTM A216 Gr. WCB	1
14	Соединительный адаптер	ASTM A216 Gr. WCB	1
15	Редуктор	Различные материалы	1
16	Штурвал	Углеродистая сталь	1
17	Регулировочные винты	Углеродистая сталь	2
18	Индикатор откр./закр.		1

Рабочее давление 2,5 МПа

DN	D	D1	D2	b	h	L	К-во отв.	d	Резьбовые отверстия	H	H0	Вес, кг	N*m
50	165	125	99	20	2	108	4	18		210	70		26
65	185	145	118	22	2	112	8	18		220	85		39
80	200	160	132	24	2	114	8	18		230	95		65
100	235	190	156	24	2	127	8	22		260	125	38	109
125	270	220	184	26	2	140	8	26		300	160	45	167
150	300	250	211	28	2	140	4	26	4-M24	330	150	48	288
200	360	310	274	30	2	152	8	26	4-M24	340	190	90	580
250	425	370	330	32	2	165	8	30	4-M27	395	220	114	995
300	485	430	389	34	2	178	12	30	4-M27	425	255	148	1563
350	555	490	448	38	2	190	12	33	4-M30	495	290	183	2395
400	620	550	503	40	2	216	12	36	4-M33	510	320	215	3328
450	670	600	548	46	2	222	16	36	4-M33	580	355	266	4459
500	730	660	609	48	2	229	16	36	4-M33	600	380	337	5804
600	845	770	720	58	2	267	16	39	4-M36	695	440	511	9203
700	960	875	820	50	5	292	20	42	4-M36	770	555	905	13657
800	1085	990	928	54	5	318	20	48	4-M42	830	605	1221	17974
900	1185	1090	1028	58	5	330	24	48	4-M42	960	645	1576	25689
1000	1320	1210	1140	62	5	410	24	56	4-M52	1030	720	2090	35736
1200	1530	1420	1350	70	5	470	28	56	4-M52	1200	830	2227	59861

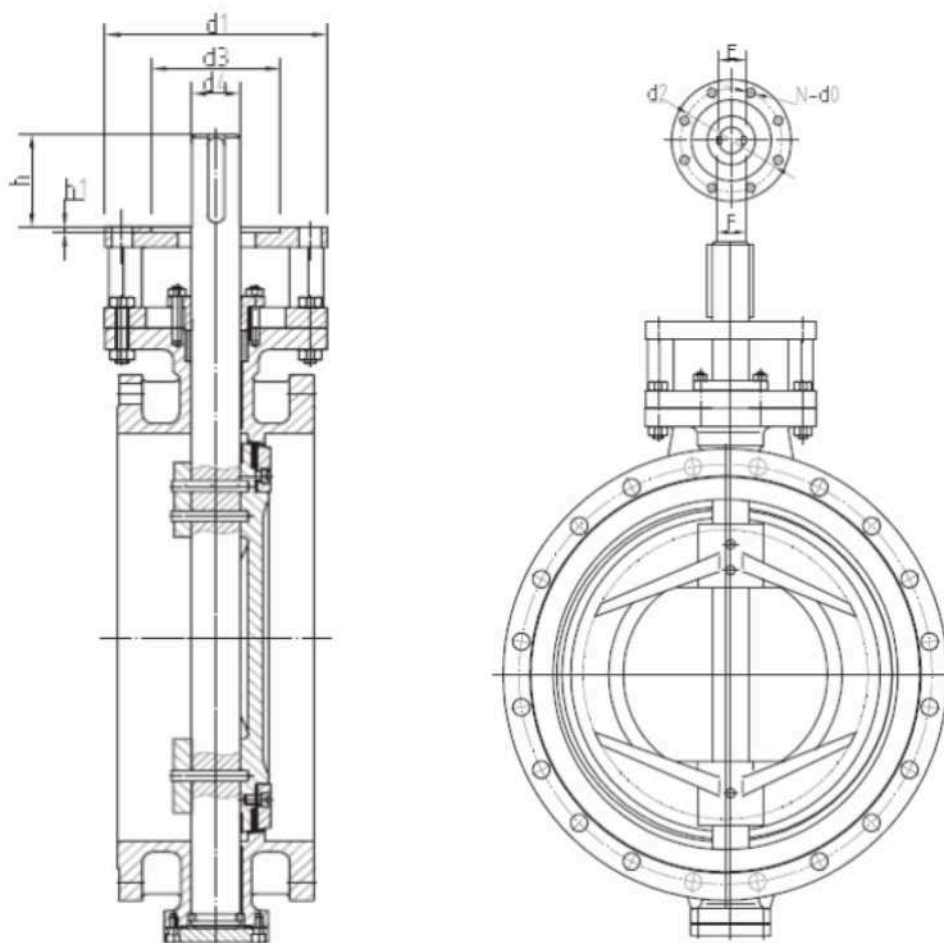
Рабочее давление 1,6 МПа

DN	D	D1	D2	b	h	L	К-во отв.	d	H	H0	Вес, кг	N*m
50	165	125	97	20	2	108	4	18	210	70		21
65	185	145	118	20	2	112	4	18	220	85		31
80	200	160	132	20	2	114	4	18	230	95		50
100	220	180	156	22	2	127	8	18	260	125	36	85
125	250	210	184	22	2	140	8	18	300	160	42	129
150	285	240	211	24	2	140	8	22	330	180	45	217
200	340	295	266	24	2	152	12	22	340	220	87	434
250	405	355	319	26	2	165	12	26	395	250	112	738
300	460	410	370	28	2	178	12	26	425	290	145	1151
350	520	470	429	30	2	190	16	26	495	330	180	1803
400	580	525	480	32	2	216	16	30	510	360	210	2487
450	640	585	548	40	2	222	20	30	580	400	260	3310
500	715	650	609	44	2	229	20	33	600	420	330	4282
600	840	770	720	54	2	267	20	36	695	485	500	6477
700	910	840	794	40	5	292	24	36	770	540	880	7636
800	1025	950	901	42	5	318	24	39	830	590	1180	13423
900	1125	1050	1001	44	5	330	28	39	960	660	1545	18292
1000	1255	1170	1112	46	5	410	28	42	1030	740	2040	25362
1200	1485	1390	1328	52	5	470	32	48	1200	880	2150	42725

Рабочее давление 1,0 МПа

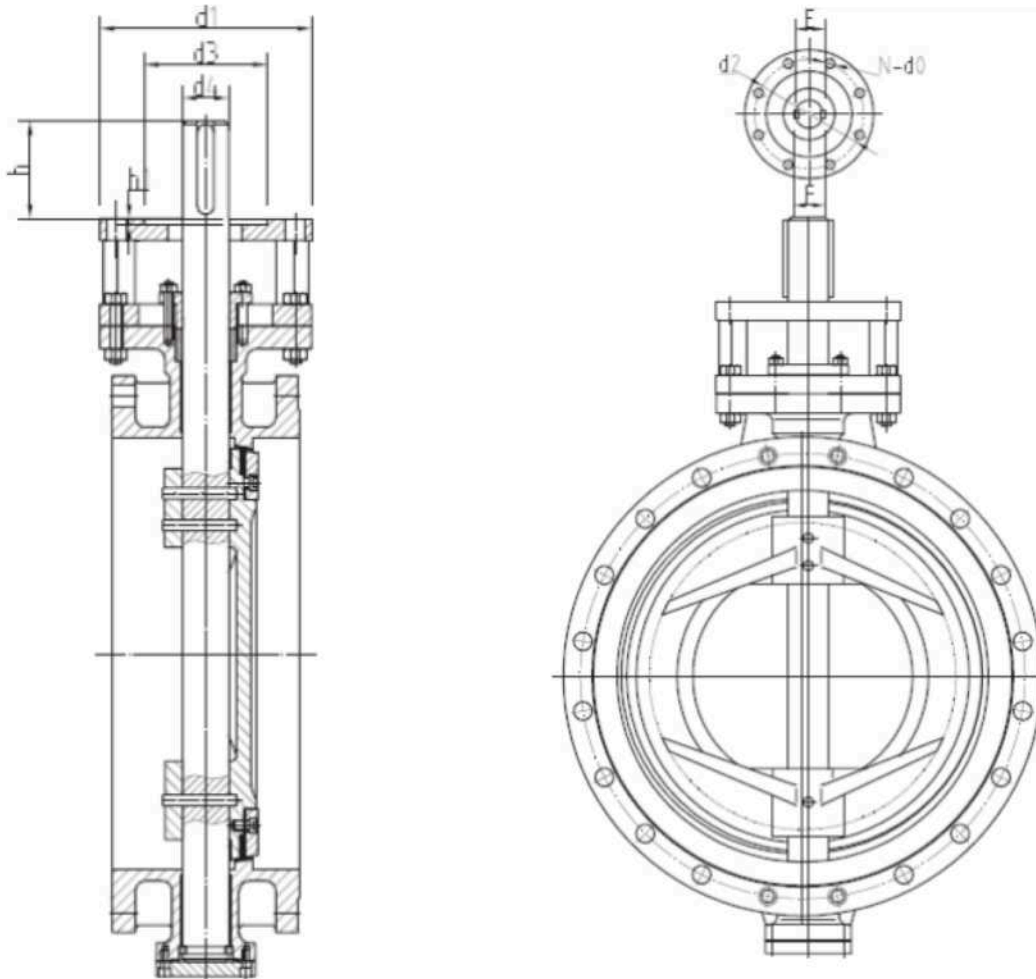
DN	D	D1	D2	b	h	L	К-во отв.	d	H	H0	Вес, кг	N*m
50	165	125	99	20	2	108	4	18	210	70		17
65	185	145	118	20	2	112	4	18	220	85		25
80	200	160	132	20	2	114	8	18	230	95		41
100	220	180	156	20	2	127	8	18	260	125	36	69
125	250	210	184	22	2	140	8	18	300	160	42	103
150	285	240	211	24	2	140	8	22	330	180	45	177
200	340	295	266	24	2	152	8	22	340	220	87	351
250	395	350	319	26	2	165	12	22	395	250	110	593
300	445	400	370	26	2	178	12	22	425	290	144	908
350	505	460	429	26	2	190	16	22	495	330	178	1443
400	565	515	480	26	2	216	16	26	510	360	207	1971
450	615	565	530	28	2	222	20	26	580	400	255	2519
500	670	620	582	28	2	229	20	26	600	420	325	3236
600	780	725	682	34	2	267	20	30	695	485	492	5011
700	895	840	794	34	5	292	24	30	770	540	870	7081
800	1015	950	901	36	5	318	24	33	830	590	1171	9858
900	1115	1050	1001	38	5	330	28	33	960	660	1535	13590
1000	1230	1160	1112	38	5	410	28	36	1030	740	2015	17973
1200	1455	1380	1328	44	5	470	32	39	1200	880	2145	29842

Присоединительные размеры верхней части затворов Ру 10, 16.



DN	d1	d2	d3	d4	N-d0	h1	h	e	E	F	ISO 5210
50	90	70	55	18	4-10	3	35	6	20.5		F07
65	90	70	55	18	4-10	3	35	6	20.5		F07
80	90	70	55	18	4-10	3	40	6	20.5		F07
100	90	70	55	18	4-10	3	40	6	20.5		F07
125	125	102	70	25	4-12	3	50	8	28		F10
150	125	102	70	25	4-12	3	50	8	28		F10
200	150	125	85	35	4-14	3	70	10	38		F12
250	150	125	85	35	4-14	3	70	10	38		F12
300	150	125	85	35	4-14	3	70	10	38		F12
350	175	140	100	45	4-18	4	80	14	48.5		F14
400	210	165	130	50	4-22	5	100	14	53.5		F16
450	210	165	130	50	4-22	5	100	14	53.5		F16
500	210	165	130	50	4-22	5	100	14	53.5		F16
600	300	254	200	60	8-18	5	120	18		68	F25
700	300	254	200	75	8-18	5	135	20		84	F25
800	300	254	200	75	8-18	5	135	20		84	F25
900	350	298	230	90	8-22	5	170	25		100	F30
1000	350	298	230	100	8-22	5	170	28		112	F30
1200	415	356	260	120	8-33	5	190	32		134	F35

Присоединительные размеры верхней части затворов Ру 25.



DN	d1	d2	d3	d4	N-d0	h1	h	e	E	F	ISO 5210
50	90	70	55	18	4-10	3	35	6	20.5		F07
65	90	70	55	18	4-10	3	35	6	20.5		F07
80	90	70	55	18	4-10	3	40	6	20.5		F07
100	90	70	55	18	4-10	3	40	6	20.5		F07
125	125	102	70	25	4-12	3	50	8	28		F10
150	125	102	70	25	4-12	3	50	8	28		F10
200	150	125	85	35	4-14	3	70	10	38		F12
250	150	125	85	35	4-14	3	70	10	38		F12
300	175	140	100	45	4-18	4	80	14	48.5		F14
350	210	165	130	50	4-22	5	100	14	53.5		F16
400	210	165	130	50	4-22	5	100	14	53.5		F16
450	210	165	130	50	4-22	5	100	14	53.5		F16
500	300	254	200	60	8-18	5	120	18		68	F25
600	300	254	200	75	8-18	5	135	20		84	F25
700	300	254	200	75	8-18	5	135	20		84	F25
800	350	298	230	90	8-22	5	170	25		100	F30
900	350	298	230	90	8-22	5	170	25		100	F30
1000	350	298	230	100	8-22	5	170	28		112	F30
1200	415	356	260	120	8-33	5	190	32		134	F35

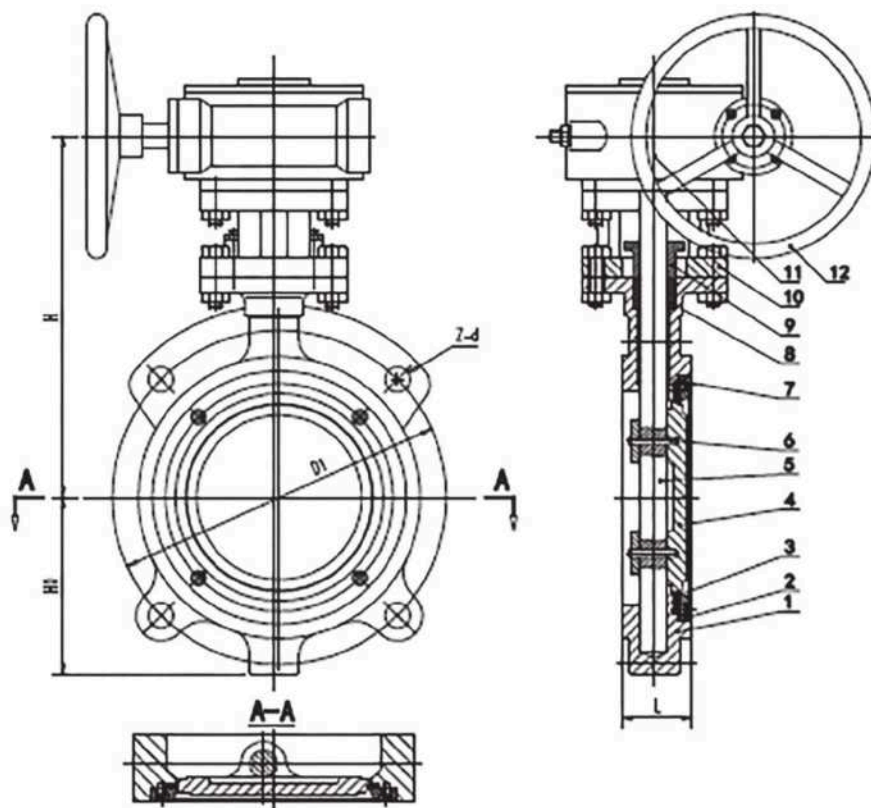
Дисковые поворотные затворы KVANT с тройным эксцентриситетом межфланцевые.

Применение:

Рабочая среда: вода, пар, нефтепродукты и т.д..

Рабочая температура: -40 ~ 425 °С (в зависимости от используемых материалов).

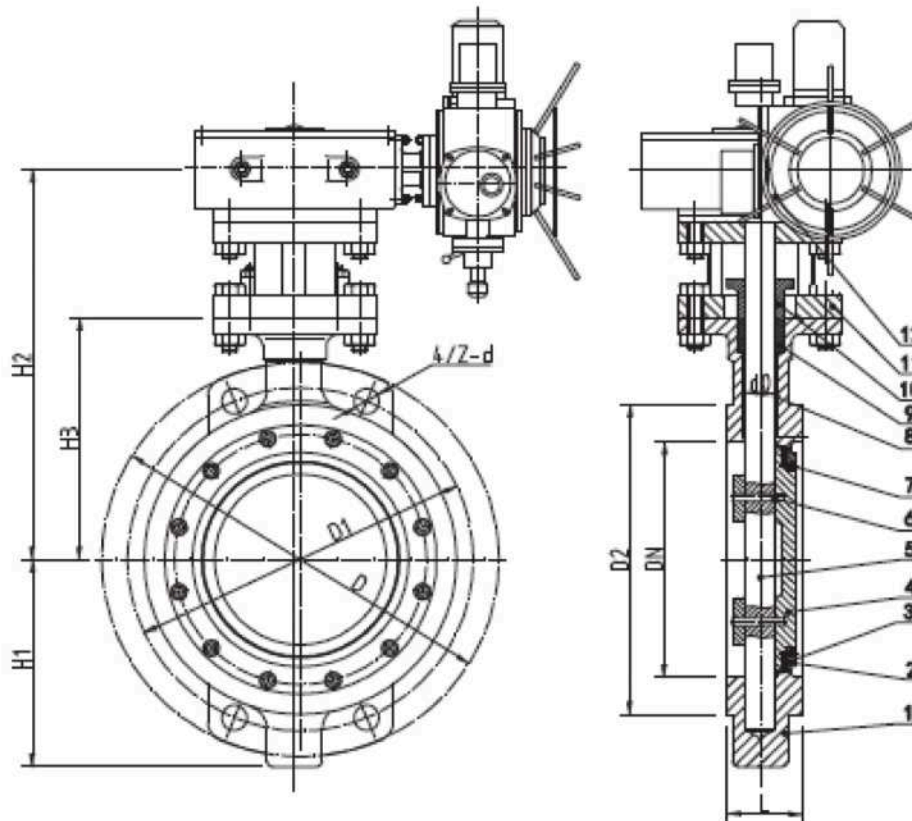
Рабочее давление: 0,6-4,0 МПа.



Спецификация материалов:

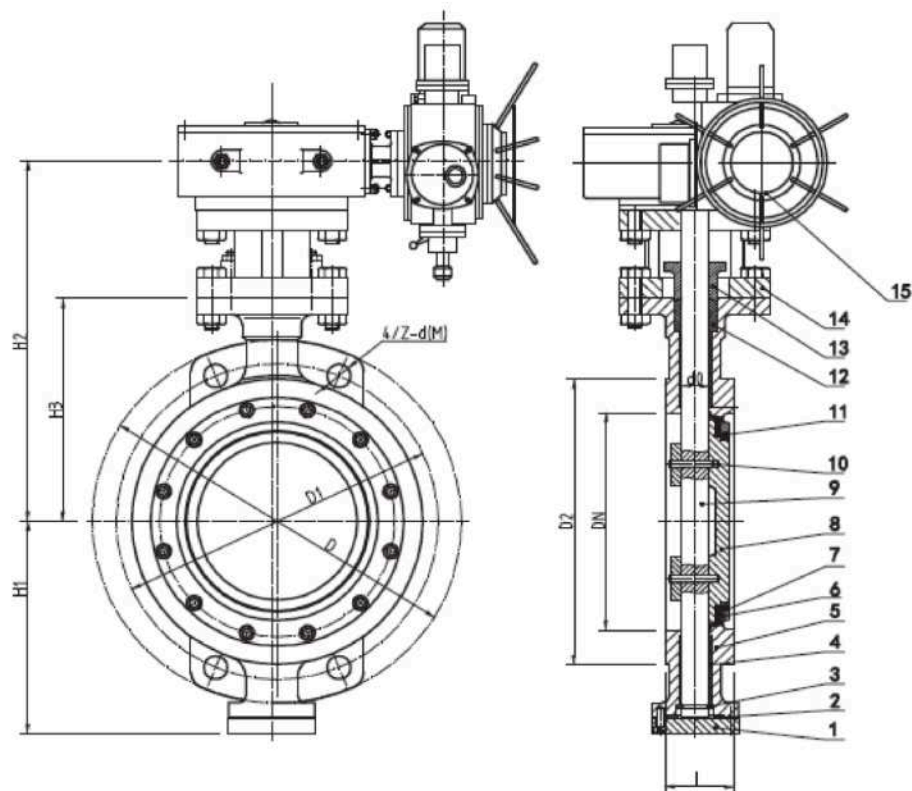
№	Наименование	Материал	Кол-во, шт.
1	Корпус	ASTM A216 Gr. WCB	1
2	Фиксатор уплотнения	ASTM A105	1
3	Пластинчатый уплотнитель диска	Нерж. сталь+графит (SS304+Graphite); Нерж. сталь SS304.	1
4	Диск	ASTM A216 Gr. WCB	1
5	Вал	ASTM A276 Gr. 316	1
6	Штифт	ASTM A276 Gr. 316	2
7	Винт	ASTM A193 Gr. B8	4
8	Набивка	Graphite	1
9	Сальник	ASTM A352 Gr. LCB	1
10	Соединительный адаптер	ASTM A216 Gr. WCB	1
11	Редуктор	Различные материалы	1
12	Штурвал	Сталь	1

DN	PN	D1	L	Z-d	H0	H
50	16	125	43	4 - Ø18	80	195
65		145	46	8 - Ø18	90	210


Спецификация материалов:

№	Наименование	Материал	Кол-во, шт.
1	Корпус	ASTM A216 Gr. WCB	1
2	Пластинчатый уплотнитель диска	Нерж. сталь+графит (SS304+Graphite); Нерж. сталь SS304.	1
3	Фиксатор уплотнения	ASTM A105	1
4	Диск	ASTM A216 Gr. WCB	1
5	Вал	ASTM A564Gr. 17-4PH	1
6	Штифт	ASTM A276 Gr. 420	2
7	Винт	ASTM A193 Gr. B7	4
8	Втулка	SF-1	1
9	Набивка	Graphite	1
10	Сальник	ASTM A216 Gr. WCB	1
11	Соединительный адаптер	ASTM A216 Gr. WCB	1
12	Управляющий элемент	Различные материалы	1

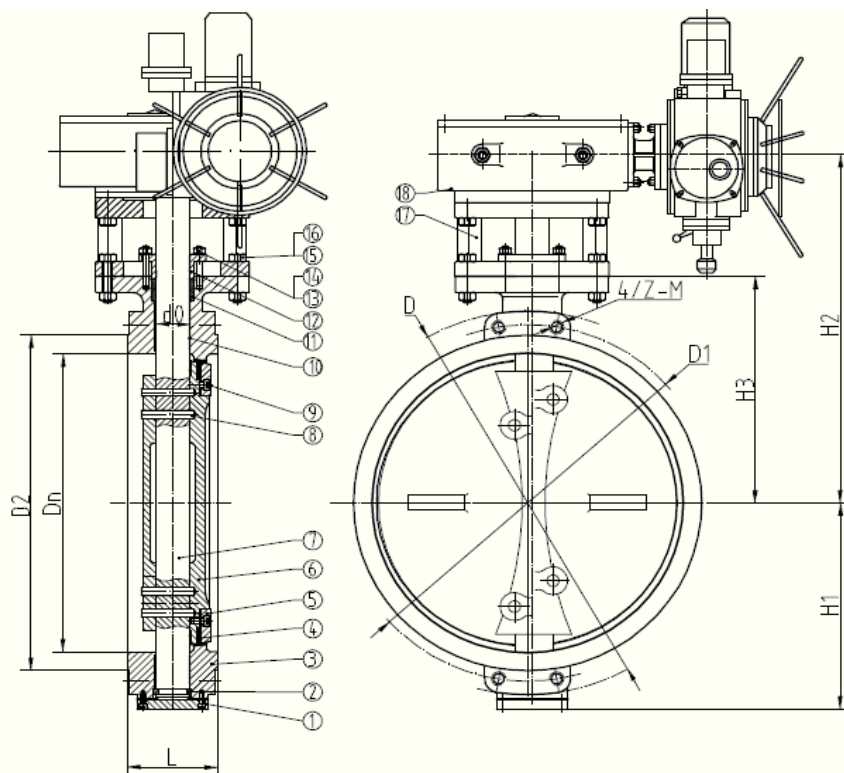
DN	PN	D	D1	D2	4/Z-d	L	H1	H2	H3
DN 80	16	200	160	138	8-Ø18	64	85	230	125
	25	200	160	138	8-Ø18	64	85	230	125
DN 100	16	220	180	158	8-Ø18	64	100	250	145
	25	235	190	162	8-Ø22	64	100	250	145
DN 125	16	250	210	188	8-Ø18	70	110	295	170
	25	270	220	188	8-Ø26	70	110	295	170
DN 150	16	285	240	212	8-Ø22	76	165	315	190
	25	300	250	218	8-Ø26	76	165	315	190



Спецификация материалов:

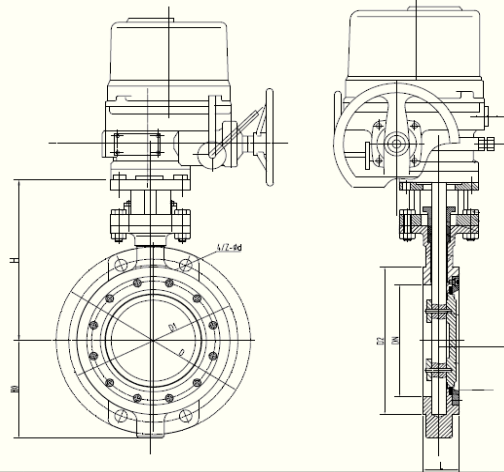
№	Наименование	Материал	Кол-во, шт.
1	Нижняя заглушка	ASTM A105	1
2	Прокладка	Нерж. сталь+графит (SS304+Graphite)	1
3	Опорное кольцо	ASTM A29 Gr. 1035	1
4	Втулка	SF-1	2
5	Корпус	ASTM A216 Gr. WCB	1
6	Фиксатор уплотнения	ASTM A105	1
7	Пластинчатый уплотнитель диска	Нерж. сталь+графит (SS304+Graphite)	1
8	Диск	ASTM A216 Gr. WCB	1
9	Вал	ASTM A564Gr. 17-4PH	1
10	Штифт	ASTM A276 Gr. 420	4
11	Винт	ASTM A193 Gr. B7	4
12	Набивка	Graphite	1
13	Сальник	ASTM A216 Gr. WCB	1
14	Соединительный адаптер	ASTM A216 Gr. WCB	1
15	Управляющий элемент	Различные материалы	1

DN	PN	D	D1	D2	L	4/Z-d	4/Z-M	H1	H2	H3
DN 200	16	340	295	268	89	12-Ø22	-	200	360	220
	25	360	310	278	89	-	12-M24	200	360	220
DN 250	16	405	355	320	114	12-Ø26	-	235	395	255
	25	425	370	335	114	-	12-M27	225	395	355
DN 300	16	460	410	378	114	12-Ø26	-	265	425	285
	25	485	430	395	114	-	16-M27	265	465	300
DN 350	16	520	470	438	127	16-Ø26	-	300	480	315
	25	555	490	450	127	-	16-M30	280	520	335
DN 400	16	580	525	490	140	-	16-M27	330	515	350
	25	620	550	505	140	-	16-M33	325	550	365
DN 450	16	640	585	550	152	-	20-M27	360	565	380
	25	670	600	555	152	-	20-M33	340	615	390
DN 500	16	715	650	610	152	-	20-M30	400	640	415

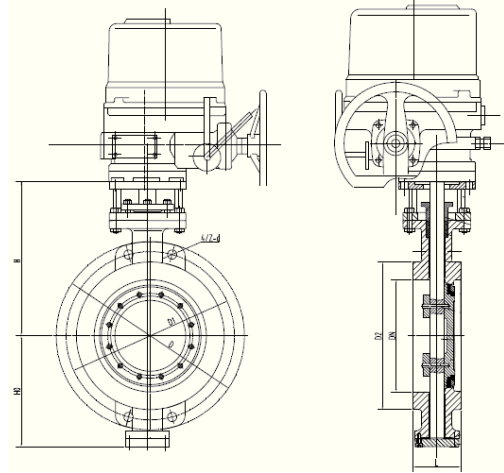

Спецификация материалов:

№	Наименование	Материал	Кол-во, шт.
1	Нижняя заглушка	ASTM A105	1
2	Опорное кольцо	ASTM A29 Gr.1035	1
3	Корпус	ASTM A216 Gr. WCB	1
4	Пластинчатый уплотнитель диска	Нерж. сталь+графит (SS304+Graphite)	1
5	Фиксатор уплотнения	ASTM A105	1
6	Диск	ASTM A216 Gr. WCB	1
7	Вал	ASTM A564Gr. 17-4PH	1
8	Штифт	ASTM A276 Gr. 420	4
9	Винт	ASTM A193 Gr. B7	4
10	Втулка	SF-1	2
11	Набивка	Терморасширенный Graphite	1
12	Сальник	ASTM A216 Gr. WCB	1
13	Шпилька	ASTM A193 Gr. B7	8
14	Гайка	ASTM A194Gr. 2H	16
15	Шпилька	ASTM A193 Gr. B7	4
16	Гайка	ASTM A194Gr. 2H	4
17	Соединительный адаптер	ASTM A216 Gr. WCB	1
18	Управляющий элемент	Различные материалы	1

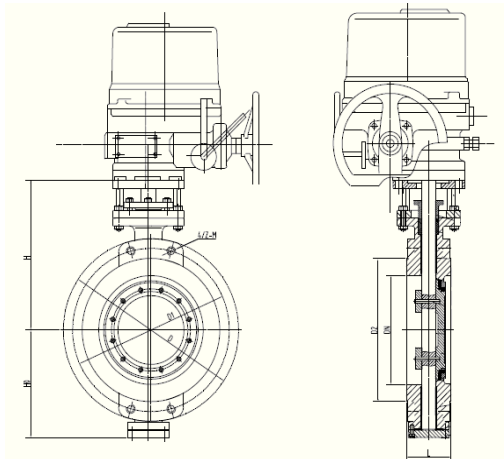
DN	PN	D	D1	D2	L	4/Z-d	H1	H2	H3
DN 500	25	730	660	615	152	20-M33	400	640	415
DN 600	16	840	770	725	154	20-M33	450	685	460
	25	845	770	720	154	20-M36	430	720	490
DN 700	16	910	840	795	165	24-M33	520	760	530
	25	960	875	820	165	24-M39	520	840	530
DN 800	16	1025	950	900	190	24-M36	610	930	650
	25	1085	990	930	190	24-M45	620	950	640
DN 900	16	1125	1050	1000	203	28-M36	640	960	650
	25	1185	1090	1030	203	28-M45	640	960	650
DN 1000	16	1255	1170	1115	216	28-M39	715	1030	720
	25	1320	1210	1140	216	28-M52	715	1055	720
DN 1200	16	1485	1390	1330	254	32-M45	840	1185	850
	25	1530	1420	1350	254	32-M52	860	1210	875
DN 1400	16	1685	1590	1530	279	36-M45	990	1345	1010



DN	PN	D	D1	D2	4/Z-d	L	H0	H
DN 50	40	165	125	99	4-Ø18	43	65	175
DN 65	40	185	145	118	8-Ø18	46	75	190

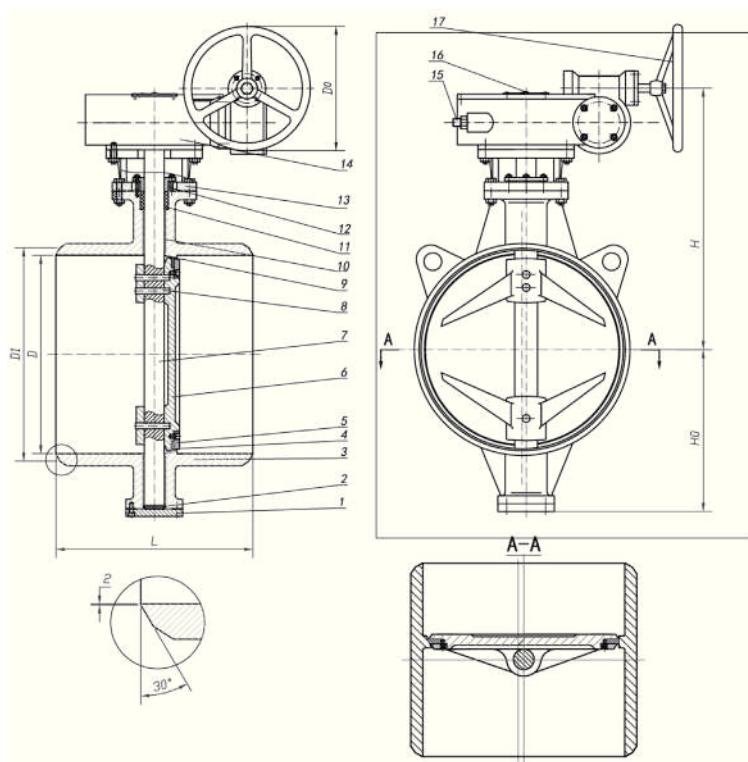


DN	PN	D	D1	D2	4/Z-d	L	H0	H
DN 50	40	165	125	99	4-Ø18	43	65	175
DN 65	40	185	145	118	8-Ø18	46	75	190
DN 80	40	200	160	132	8-Ø18	64	105	195
DN 100	40	235	190	156	8-Ø22	64	117	215
DN 125	40	270	220	184	8-Ø26	70	135	250
DN 150	40	300	250	211	8-Ø26	76	200	310



DN	PN	D	D1	D2	4/Z-d	L	H0	H
DN 200	40	375	320	284	12-M27	89	225	355
DN 250	40	450	385	345	12-M30	114	245	390
DN 300	40	515	450	409	16-M30	114	270	410
DN 350	40	580	510	465	16-M33	127	330	460
DN 400	40	660	585	535	16-M36	140	370	610
DN 450	40	685	610	560	20-M36	152	400	550
DN 500	40	755	670	615	20-M39	150	430	580
DN 600	40	890	795	735	20-M45	178	500	650

Дисковые поворотные затворы KVANT с тройным эксцентриситетом, под приварку.



Спецификация материалов:

№	Наименование	Материал	Кол-во, шт.
1	Нижняя заглушка	ASTM A216 Gr. WCB	1
2	Опорное кольцо	ASTM 1035	1
3	Корпус	ASTM A216 Gr. WCB	1
4	Пластиновый уплотнитель диска	Нерж. сталь+графит (SS304+Graphite); Нерж. сталь SS304.	1
5	Фиксатор уплотнения	ASTM A105	1
6	Диск	ASTM A216 Gr. WCB	1
7	Вал	ASTM A276 Gr. 420	1
8	Штифт	ASTM A276 Gr. 420	3
9	Седловое уплотнение	ASTM A276 Gr.304 (обработка поверхности)	1
10	Втулка	PTFE+SS316	2
11	Набивка	Graphite	1
12	Сальник	ASTM A216 Gr. WCB	1
13	Соединительный адаптер	ASTM A216 Gr. WCB	1
14	Редуктор	Различные материалы	1
15	Ограничительные винты	Углеродистая сталь	2
16	Индикатор откр./закр.		1
17	Штурвал	Углеродистая сталь	1

Рабочее давление 1,0/1,6/2,5 МПа.

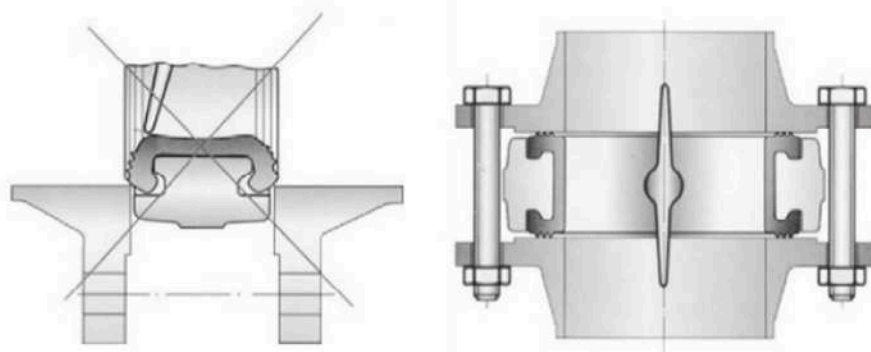
DN	D	D1	D0	L	H0	H	Вес, кг
50	57	76	125	150	90	210	20
65	80	70	125	180	110	215	23
80	85	92	150	180	90	180	28
100	105	114	150	190	100	234	33
125	130	138	150	200	113	279	40
150	152	159	250	210	150	349	41
200	207	219	250	230	200	406	78
250	258	274	250	250	231	542	98
300	313	325	250	270	261	583	127
350	365	377	350	290	298	620	157
400	414	426	350	310	331	667	185
450	466	478	350	330	369	702	230
500	517	529	350	350	404	759	290
600	614	630	400	390	473	885	440
700	702	720	400	430	538	1013	775
800	802	820	400	470	615	1071	1044
900	902	920	400	510	700	1234	1345
1000	1002	1020	400	550	720	1343	1784

Установка и техническое обслуживание затворов.

- Перед установкой дисковых поворотных затворов следует убедиться, что рабочий орган управления исправен и обеспечивает полное закрытие/открытие затвора.
- Для установки поворотных затворов рекомендуется использовать воротниковые фланцы (ГОСТ 12821-80), диаметр присоединительной поверхности которых наиболее соответствует номинальному диаметру дискового поворотного затвора и обеспечивает наилучшее прилегание к седловому уплотнению.
- При установке дисковых поворотных затворов прокладки не используются.
- Установочное положение затворов любое, за исключением положения «штоком вниз». Поворотные затворы рекомендуется устанавливать в горизонтальном положении штока. В таком положении износ седлового уплотнения минимален и, следовательно, увеличивается срок службы затвора.
- Монтаж дискового поворотного затвора производится в открытом положении во избежание зажатия диска седловым уплотнением с последующим повреждением уплотнения.
- Затяжка крепежа на межфланцевых затворах обязательно должна быть равномерной по всей болтовой окружности.

Внимание!

Более 90% всех неисправностей поворотных затворов связано с неправильной установкой!



Техническое обслуживание.

Во время эксплуатации следует производить периодические осмотры в зависимости от режима работы системы (агрегата), но не реже одного раза в шесть месяцев. Осмотры и проверки проводит персонал, обслуживающий систему или агрегат.

При осмотрах необходимо проверить:

- 1) общее состояние затвора;
- 2) состояние крепёжных соединений;
- 3) герметичность мест соединений относительно внешней среды;
- 4) работоспособность и способность затвора выполнять свои функции.

Для обеспечения безопасной работы запрещается:

- снимать затвор с трубопровода при наличии в нём рабочей среды и включенном электропитании приводов;
- производить разборку затвора и работы по устранению неисправностей при наличии в затворе агрессивной рабочей среды;
- применять ключи, большие по размеру, чем это требуется для крепёжных деталей.
- производить работы с затвором без индивидуальных средств защиты (очки, рукавицы, спецодежду и т.д.) и без соблюдения требований безопасности.

Перечень возможных неисправностей в процессе эксплуатации дискового поворотного затвора по назначению и рекомендации по их устранению.

Наименование неисправности	Возможная причина неисправности	Способы устранения
Нарушена герметичность в затворе (затвор не держит давление)	Повреждена уплотнительная манжета и (или) рабочая кромка диска	Заменить уплотнительную манжету и (или) диск
Нарушена герметичность во фланцевом соединении с трубопроводом	Ослабла затяжка болтового соединения	Затянуть болтовое соединение
Нарушена герметичность затвора по отношению к внешней среде	Износились уплотнения вала и (или) уплотнительная манжета	Заменить уплотнение
Не происходит полного открытия/закрытия затвора (рабочая кромка диска плотно не прилегает к уплотнительной манжете)	Заклинивание диска в результате неправильного монтажа	Произвести демонтаж и повторный монтаж согласно инструкции по монтажу
	Разрушение штифта вала	Заменить штифт вала
	Неисправность привода	Отрегулировать редуктор с помощью регулировочных винтов
		Отремонтировать или заменить неисправный привод

Комплектующие части затвора, вышедшие из строя, не ремонтнопригодны и подлежат замене в обязательном порядке.

Порядок разборки/сборки затворов.

При разборке и сборке затвора обязательно:

- соблюдать вышеизложенные правила безопасности;
- предохранять уплотнительную манжету и диск от повреждения.

Разборку затвора следует производить в следующем порядке:

- Повернуть диск в открытое положение;
- При наличии приводных элементов (электро-, пневмо-, гидроприводы, ручные редукторы, рукоятки), снять их в установленном порядке;
- Выбить штифт крепления диска к валу;
- Легко покручивая вал вокруг своей оси, вытащить его из диска и, при необходимости, из корпуса затвора вместе с подшипниковой втулкой и уплотнительными кольцами;
- Извлечь диск из уплотнительной манжеты;
- Выдавить уплотнительную манжету.
- Для сборки затвора необходимо в обратном порядке произвести все вышеописанные операции.

Следует обратить особое внимание на следующее:

- Необходимо очистить все детали перед сборкой, обработать силиконовым спреем вал, диск и уплотнительную манжету для облегчения сборки;
- Уплотнительная манжета должна быть установлена так, чтобы отверстия в уплотнении и в корпусе затвора совпали;
- Диск должен быть установлен в позицию «открыто» для облегчения сборки;
- Установить вал в позицию, указывающую, что диск в положении «открыто»;
- Установить подшипниковые втулки и кольцевые уплотнения.
- Закрыть и открыть затвор с помощью ключа, чтобы проверить правильность сборки и работоспособность.

Межфланцевые шиберные (ножевые) затворы PN 1.0, 1.6, 2,5 МПа

Конструкция корпуса и седлового уплотнения меж фланцевого ножевого затвора исключает возможность засорения затвора взвешенными твердыми частицами и позволяет использовать данную арматуру в таких отраслях промышленности, как:

- Целлюлозно-бумажная промышленность
- Очистные сооружения
- Пищевая промышленность
- Горнодобывающая промышленность
- Энергетика
- Химическая промышленность и т.д.

Описание шиберного затвора

Корпус: Межфланцевый, цельнолитой из углеродистой стали, серого чугуна или из нержавеющей стали. Предусмотрены ребра жесткости на больших диаметрах для усиления конструкции. Отлитые совместно с корпусом направляющие ножа обеспечивают надежное закрытие затвора, а также бесшумную и безвибрационную работу. Полнопроходное исполнение обеспечивает высокую пропускную способность и минимальные потери давления. Внутренняя конструкция затвора исключает накопление посторонних частиц, затрудняющих закрытие.

Нож: Стандартное исполнение из нержавеющей стали. Нож отполирован с обеих сторон для предотвращения защемления и повреждения седла. Специальная конструкция ножа исключает возможность защемления между ножом и уплотнением механических частиц, мешающих полному закрытию затвора. По запросу материал ножа может быть изменен для применения на более высоких параметрах.

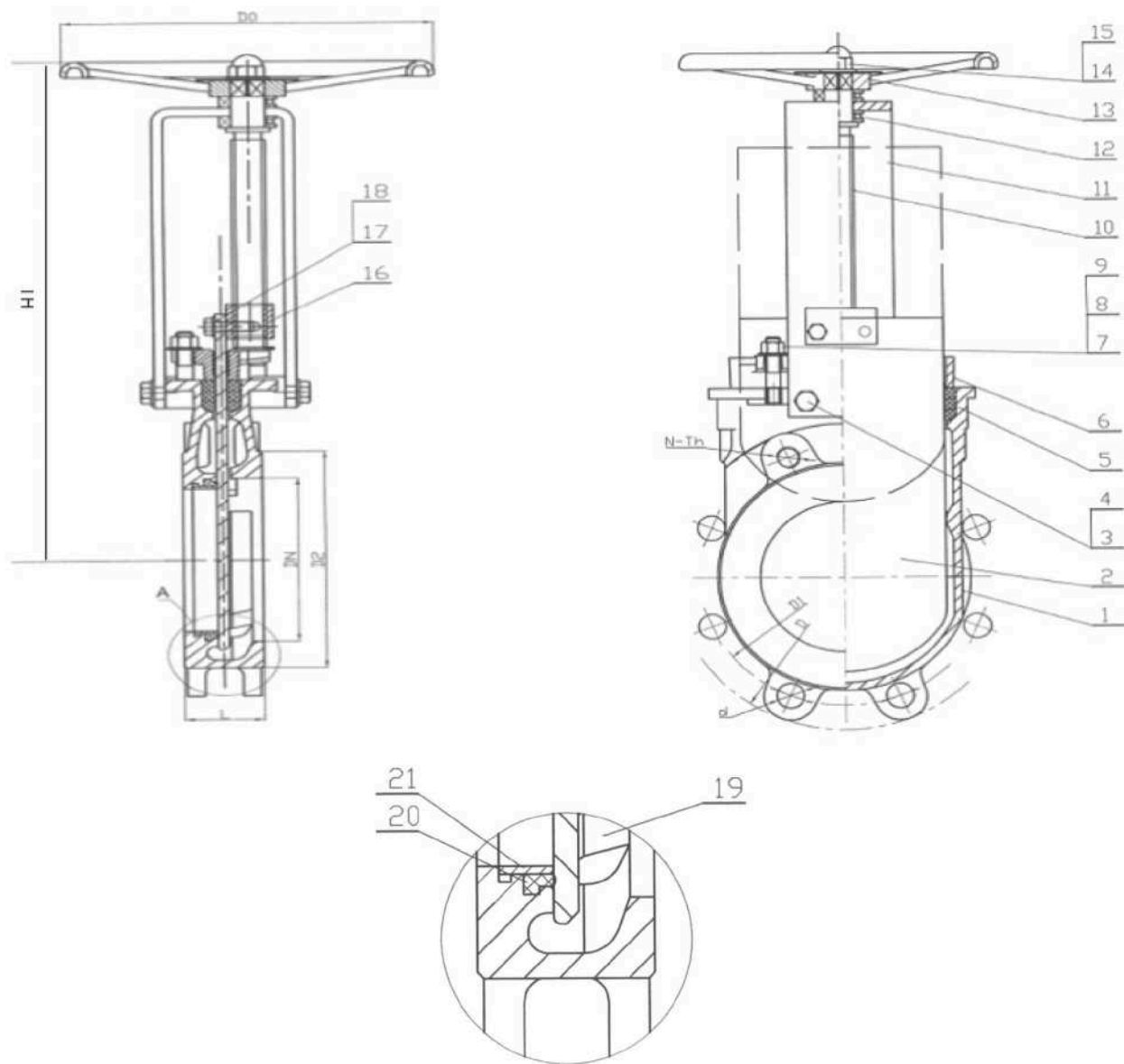
Седловое уплотнение: Уникальная конструкция позволяет (автоматически) закрепить седловое уплотнение в корпусе задвижки с помощью фиксирующего кольца из нержавеющей стали. Кроме стандартного уплотнения из EPDM под заказ поставляются эластомерные седловые уплотнения из материалов Viton, PTFE, NBR, а также нержавеющей стали + графит для специфических условий применения.

Уплотнение: Долговечное уплотнение с использованием уплотнительного кольца из PTFE. Возможно исполнение плетеного уплотнителя из различных материалов, в том числе и для специфических условий применения. Легкий доступ к механизму затяжки сальника и простота его обслуживания обеспечивают герметичность уплотнения.

Шток: Стандартное исполнение из коррозионно-устойчивых сталей обеспечивает долговечность штока.

Рабочее давление: PN 1.0, 1.6, 2.5 МПа.

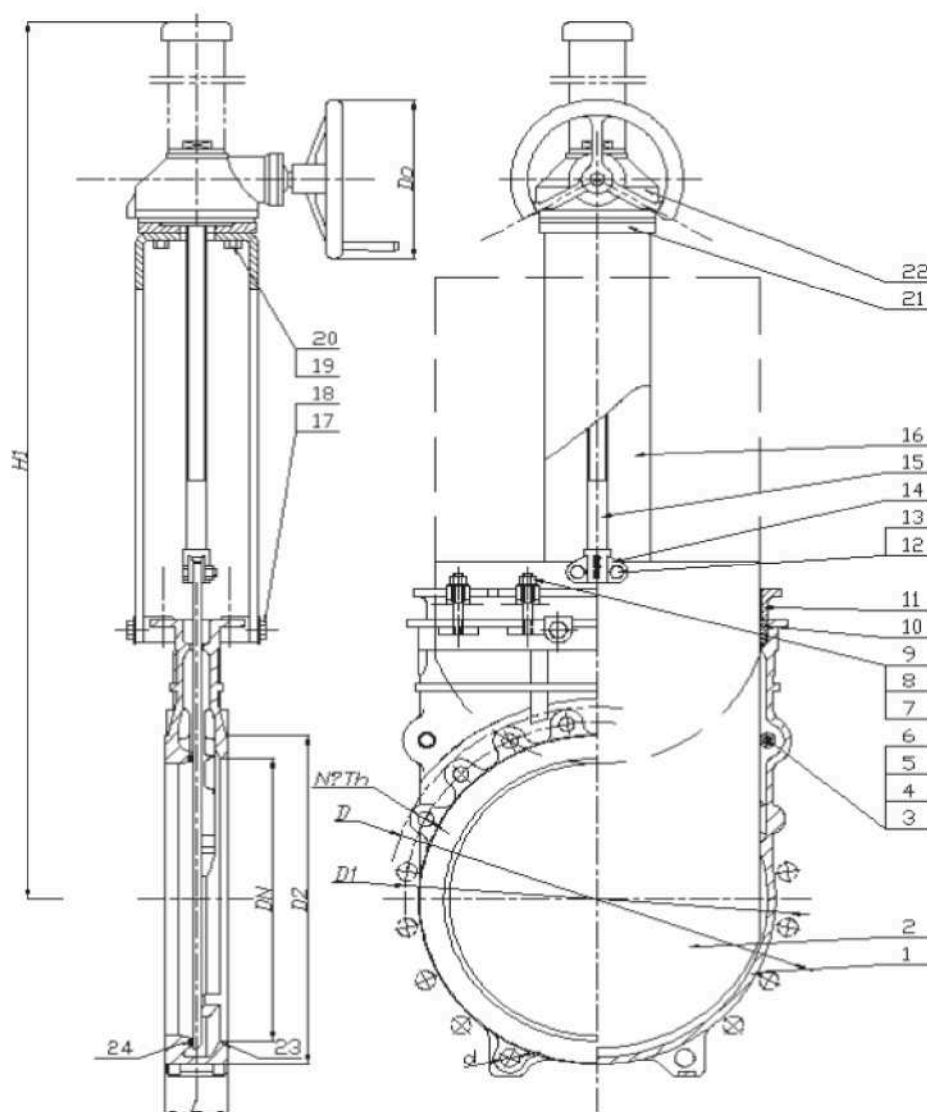
DN 50–DN 450 PN 10



Спецификация материалов:

№	Наименование	Материал
1	Корпус	Сталь
2	Нож	Нерж. сталь (304)
3-4	Крепежные части	Сталь
5	Сальник	Синтетическое волокно (PTFE+ графит)
6	Крышка сальника	Сталь
7-9	Крепежные части	Сталь
10	Шток	20x13
11	Бугельный узел	Сталь
12	Упорный подшипник	Конструкционная сталь
13	Штурвал	Чугун
14-15	Крепежные части	Сталь
16	Гайка	Латунь
17-18	Крепежные части	Сталь
19	Клин	Нерж. сталь (304)
20	Уплотнение	EPDM
21	Фиксирующее кольцо	Сталь

DN 500–DN 2000 PN 10



Спецификация материалов:

№	Наименование	Материал
1	Корпус	Сталь (WCB)
2	Нож	Нерж. сталь (304)
3-6	Монтажные части	Сталь
7-9	Типовые части	Сталь
10	Сальниковая набивка	Синтетическое волокно (PTFE+ графит)
11	Крышка сальника	Сталь (WCB)
12-13	Типовые части	Сталь
14	Замок штока	Сталь (WCB)
15	Шток	20x13
16	Лист опоры	Сталь
17-18	Типовые части	Сталь
19-20	Типовые части	Сталь
21	Опора	Сталь
22	Штурвал	Сталь
23	Клин	Сталь (WCB)
24	Седловое уплотнение	EPDM

Технические размеры шиберных затворов PN 1.0 МПа.

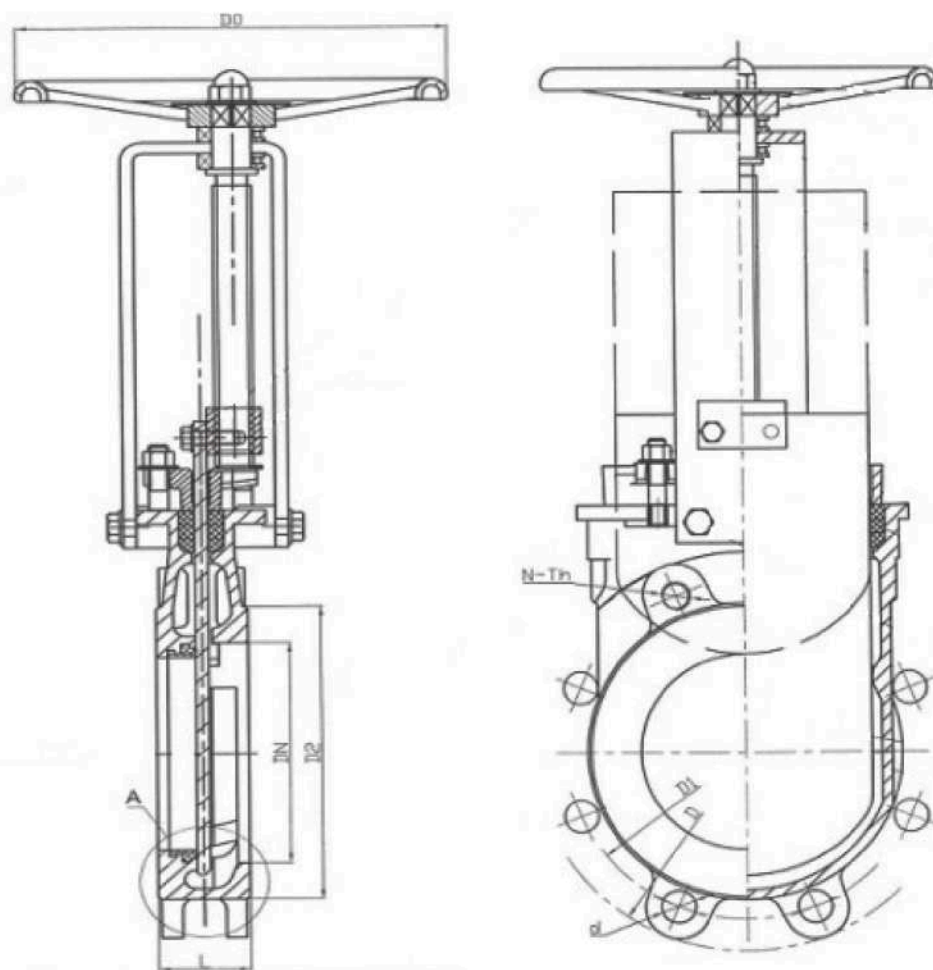
DN	L	D	D1	D2	D0	Кол-во - диаметр	d	H1	Вес, кг
50	48	165	125	99	180	4 – M 16	Ø18	290	7.5
65	48	185	145	118	200	4 – M 16	Ø18	310	8.5
80	51	200	160	132	220	8 – M 16	Ø18	350	11
100	51	220	180	156	240	8 – M 16	Ø18	405	13
125	57	250	210	184	260	8 – M 16	Ø18	450	17
150	57	285	240	212	280	8 – M 20	Ø23	510	22
200	70	340	295	266	300	8 – M 20	Ø23	610	33
250	70	395	350	319	340	12 – M 20	Ø23	765	48
300	76	445	400	370	380	12 – M 20	Ø23	820	60
350	76	505	460	430	400	16 – M 20	Ø23	970	83
400	89	565	515	480	450	16 – M 24	Ø27	1024	109
450	89	615	565	530	530	20 – M 24	Ø27	1235	168
500	114	670	620	582	600	20 – M 24	Ø27	1286	230
600	114	780	725	682	600	20 – M 27	Ø30	1486	300
700	117	895	840	794	680	24 – M 27	Ø30	1710	432
800	117	1015	950	901	680	24 – M 30	Ø33	1940	550
900	127	1115	1050	1001	-	28 – M 30	Ø33	2160	-
1000	149	1230	1160	1112	-	28 – M 33	Ø36	2390	1100
1200	156	1455	1380	1328	-	32 – M 36	Ø39	3200	-
1400	171	1675	1590	1530	-	36 – M 39	Ø42	-	-
1600	198	1915	1820	1750	-	40 – M 45	Ø48	-	-
1800	219	2115	2020	1950	-	44 – M 45	Ø48	-	-
2000	250	2325	2230	2150	-	48 – M 45	Ø48	-	-

Для присоединения шиберных затворов PN 1.0 МПа к ответным фланцам может применяться следующий крепеж:

DN	Шпилька ГОСТ 9066-75		Шпилька ГОСТ 22032-76*		Гайка ГОСТ 9064-75	
	размер	кол-во, шт.	размер	кол-во, шт.	размер	кол-во, шт.
50	-	-	M 16x45	8	M 16	8
80	M 16x140	6	M 16x45	4	M 16	16
100	M 16x150	6	M 16x50	4	M 16	16
150	M 20x170	6	M 20x55	4	M 20	16
200	M 20x180	6	M 20x55	4	M 20	16
250	M 20x190	8	M 20x55	8	M 20	24
300	M 20x190	8	M 20x60	8	M 20	24
350	M 20x190	10	M 20x60	12	M 20	32
400	M 24x220	10	M 24x65	12	M 24	32
500	M 24x250	12	M 24x65	16	M 24	40
600	M 27x270	12	M 27x80	16	M 27	40
800	M 30x280	14	M 30x90	20	M 30	48

* - ввинчивается в корпус затвора.

Примечание: в случае применения крепежа по другим ГОСТам длину крепежа, а также, при использовании болтов, количество гаек следует пересчитать.

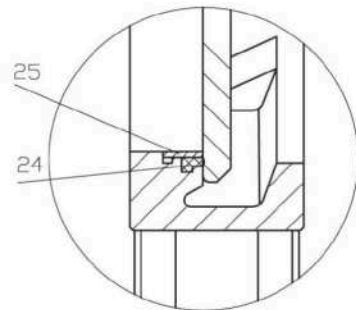
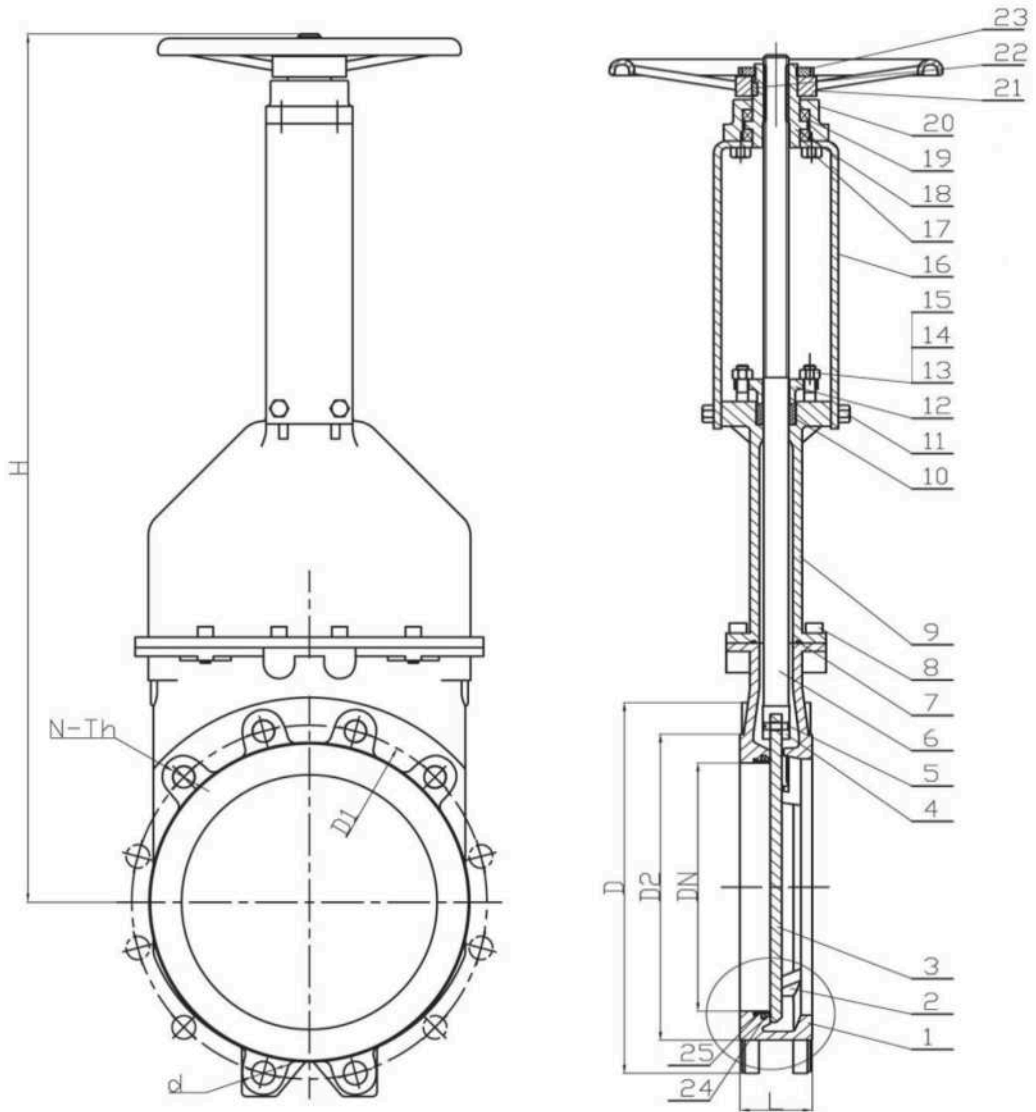


DN 50–DN 450 PN 16

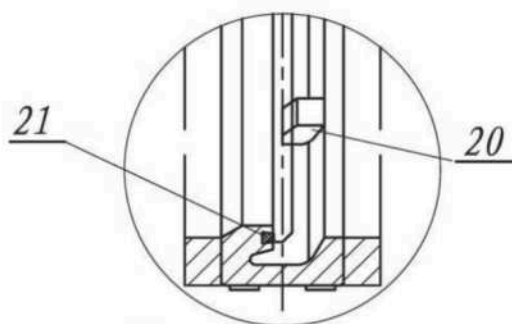
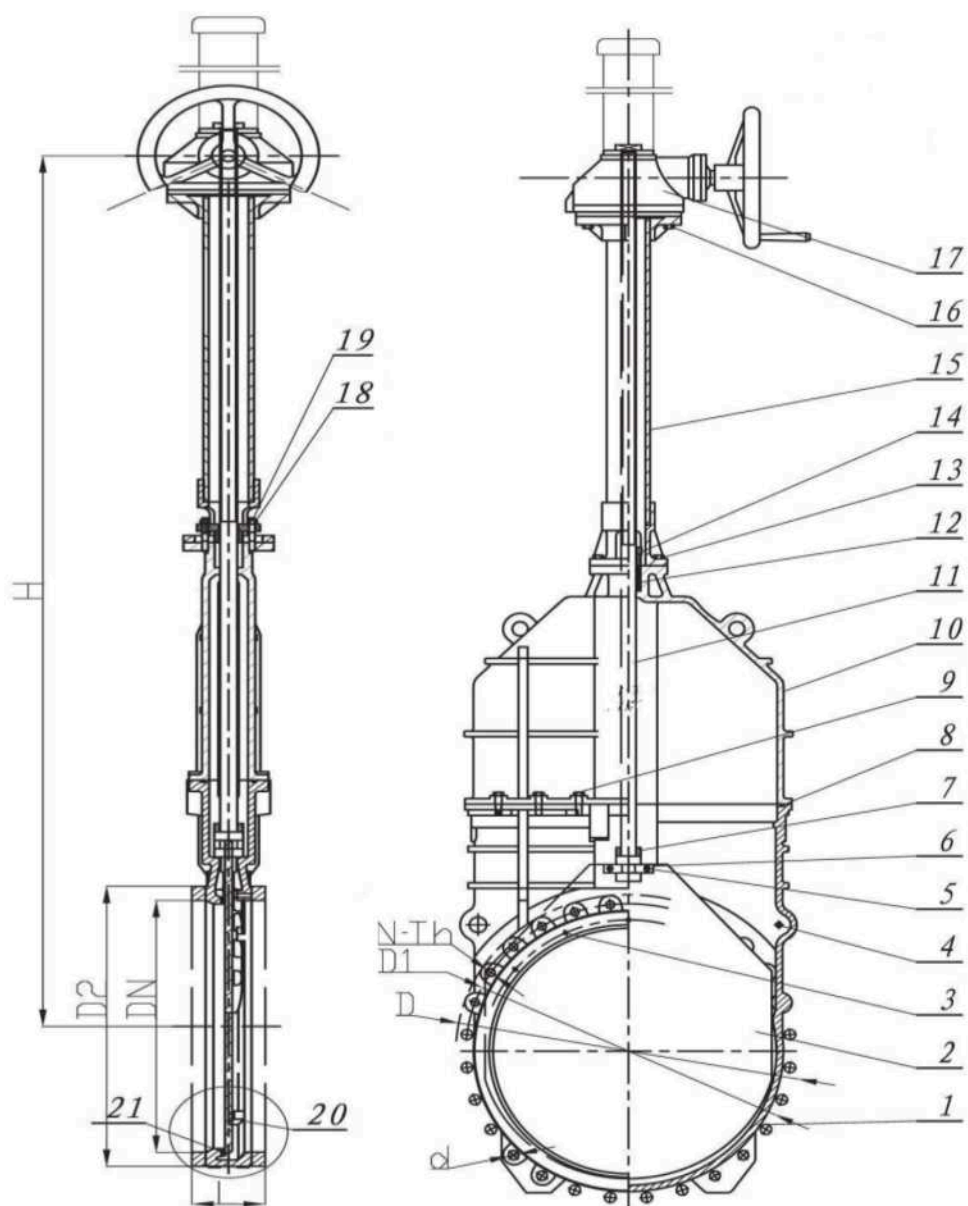
Технические размеры шиберных затворов PN 1.6 МПа.

DN	L	D	D1	D2	D0	N-Th	d	H1
50	48	165	125	99	180	4-M16	18	600
65	48	185	145	118	200	4-M16	18	625
80	51	200	160	132	220	8-M16	18	660
100	51	220	180	156	240	8-M16	18	690
125	57	250	210	184	260	8-M16	18	735
150	57	285	240	211	280	8-M20	23	785
200	70	340	295	266	300	12-M20	23	865
250	70	405	355	319	340	12-M24	27	1015
300	76	460	410	370	380	12-M24	27	1115
350	76	520	470	429	400	16-M24	27	1215
400	89	580	525	480	450	16-M27	27	1215
450	89	640	585	548	530	20-M27	30	1415

DN 50–DN 450 PN 25



DN 500–DN 2000 PN 25



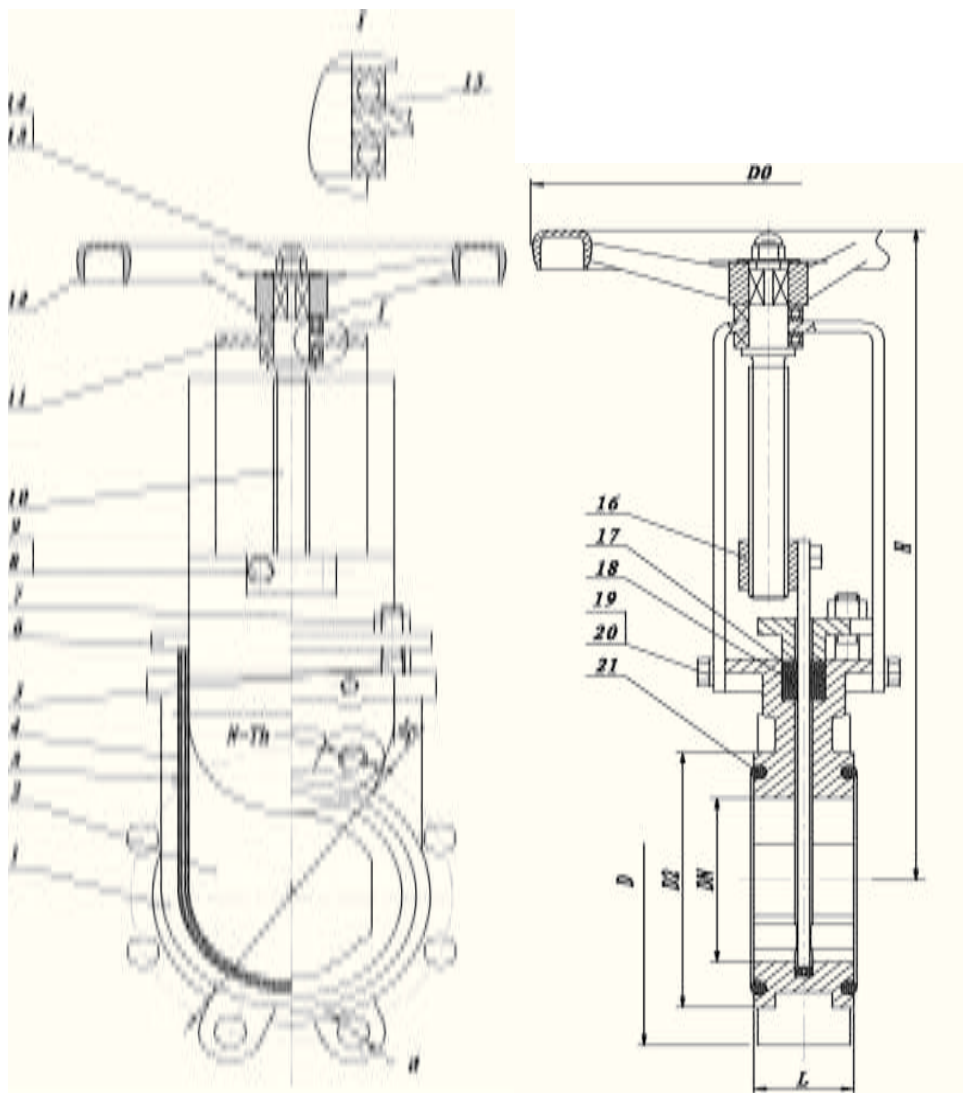
Спецификация материалов:

№	наименование	материал
1	Корпус	Угл. сталь
2	Нож	Нерж. сталь
3	Болт	Нерж. сталь
4	Болт	Нерж. сталь
5	Крепление штока	Нерж. сталь
6	Болт	Нерж. сталь
7	Уплотнительное кольцо	EPDM
8	Прокладка	EPDM
9	Болт	Нерж. сталь
10	Крышка корпуса	Угл. сталь
11	Шток	20x13
12	Втулка	PTFE
13	Болт	Нерж. сталь
14	Крышка	Угл. сталь
15	Корпус штока	Угл. сталь
16	Болт	Нерж. сталь
17	Редуктор	
18	Болт	Нерж. сталь
19	Болт	Нерж. сталь
20	Фиксаторы ножа	Угл. сталь
21	Уплотнение ножа	EPDM

Технические размеры шиберных затворов PN 2.5 МПа.

50	48	165	125	99	180	4-M16	18
65	48	185	145	118	200	8-M16	18
80	51	200	160	132	220	8-M16	18
100	51	235	190	156	240	8-M20	23
125	57	270	220	184	260	8-M24	27
150	57	300	250	211	280	8-M24	27
200	70	360	310	274	300	12-M24	27
250	70	425	370	330	340	12-M27	30
300	76	485	430	389	380	16-M27	30
350	76	555	490	448	400	16-M30	33
400	89	620	550	503	450	16-M33	36
450	89	670	600	548	530	20-M33	36
500	114	730	660	609	450	20-M33	36
600	114	845	770	720	450	20-M36	39
700	127	960	875	820	450	24-M39	42
800	127	1085	990	928	450	24-M45	48
900	127	1185	1090	1028	450	28-M45	48
1000	149	1320	1210	1140	500	28-M52	55
1200	156	1530	1420	1350	500	32-M52	55
1400	171	1755	1640	1560	500	36-M56	60
1600	198	1975	1860	1780	500	40-M56	60
1800	219	2195	2070	1985	500	44-M64	68
2000	250	2425	2300	2210	500	48-M64	68

Межфланцевый шиберный (ножевой) затвор KVANT двусторонний.

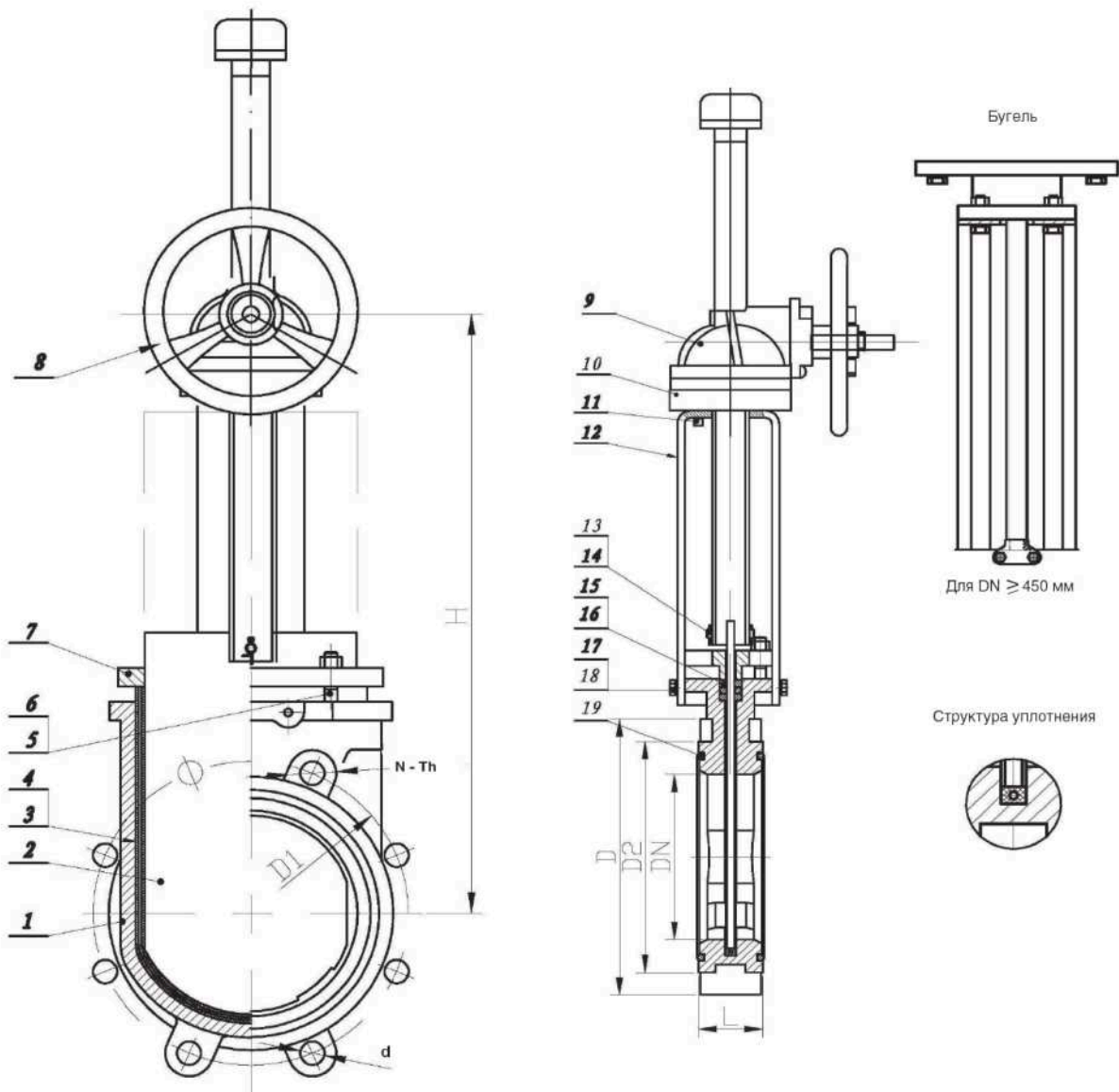


Спецификация материалов:

№	наименование	материал
1	Корпус	Чугун GGG40
2	Нож	Нерж. сталь
3	Уплотнение	EPDM
4	Проволочное крепление	Нерж. сталь
5	Крепеж	Нерж. сталь
6	Сальник	Угл. сталь
7	Крепеж	Нерж. сталь
8	Крепеж	Нерж. сталь
9	Крепеж	Нерж. сталь
10	Шток	2Cr13
11	Опорная пластина	Угл. сталь
12	Штурвал	Угл. сталь
13, 14	Прижимной крепеж	Нерж. сталь
15	Упорный подшипник	Конструкционная сталь
16	Направляющая гайка	Бронза
17	Набивка	PTFE
18	Кольцевая прокладка	PTFE
19	Крепеж	Нерж. сталь
20	Крепеж	Нерж. сталь
21	Кольцевая прокладка	EPDM

Технические размеры двусторонних шиберных затворов DN 40 – DN 400 PN 1.0 МПа.

DN	L	D	D1	D2	D0	N-Th	d	H
40	48	150	110	84	180	4-M16	18	288
50	48	165	125	99	180	4-M16	18	290
65	48	185	145	118	200	8-M16	18	330
80	51	200	160	132	220	8-M16	18	358
100	51	220	180	156	250	8-M16	18	378
125	57	250	210	184	250	8-M16	18	428
150	57	285	240	212	280	8-M20	23	490
200	70	340	295	266	300	8-M20	23	588
250	70	395	350	319	300	12-M20	23	690
300	76	445	400	370	350	12-M20	23	815
350	76	505	460	430	350	16-M20	23	890
400	89	565	515	480	350	16-M24	27	980



Спецификация материалов:

№	наименование	материал
1	Корпус	Чугун GGG40
2	Нож	Нерж. сталь
3	Уплотнение	EPDM
4	Проволочное крепление	Нерж. сталь
5	Болт	Угл. сталь
6	Гайка	Бронза
7	Сальник	Угл. сталь
8	Штурвал	Угл. сталь
9	Редуктор	Чугун
10	Соединение	Угл. сталь
11	Болт	Угл. сталь
12	Лист опоры (бугеля)	Угл. сталь
13, 14	Штифт	Угл. сталь
15	Набивка	PTFE
16	Кольцевая прокладка	EPDM
17	Болт	Угл. сталь
18	Шайба	Угл. сталь
19	Кольцевая прокладка	EPDM

Технические размеры двусторонних шиберных затворов DN 450 – DN 1000 PN 1.0 МПа.

DN	L	D	D1	D2	N-Th	d	H1
450	89	640	585	548	20-M27	27	1777
500	114	670	620	582	20-M24	27	1947
600	114	780	725	682	20-M27	30	2235
700	117	895	840	794	24-M27	30	2616
800	117	1015	950	901	24-M30	33	2917
1000	149	1230	1160	1112	28-M33	36	3677

Крутящий момент двусторонних шиберных затворов KVANT, N*m.

Диаметр	1,0 МПа
50	100
65	100
80	100
100	100
125	150
150	150
200	200
250	200
300	300
350	300
400	450
450	450
500	450
600	600
700	1200
800	1800
900	1800
1000	2500

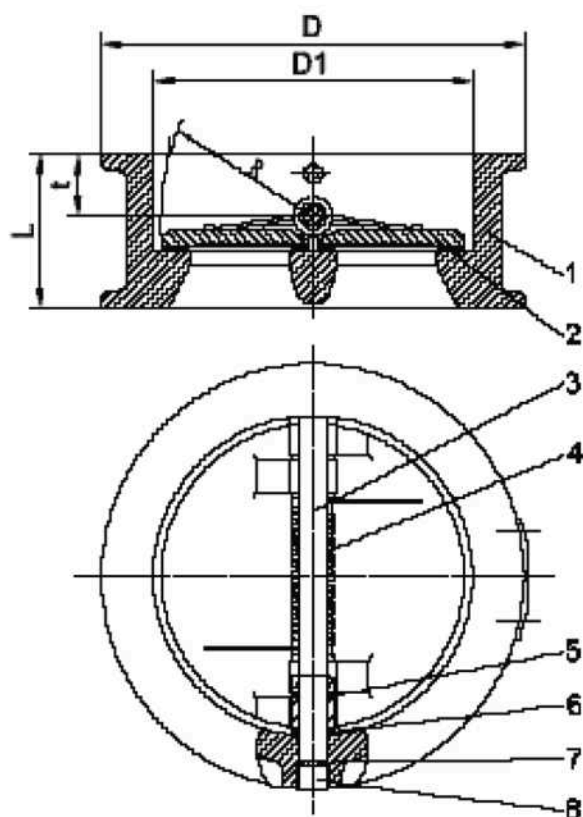
Примечание: Данные приведены с учётом коэффициента запаса.

Двустворчатый межфланцевый обратный клапан KVANT.

Применение: насосные системы водоснабжения, установки воздушного кондиционирования.

Общие характеристики:

- DN 50-1200 PN 16
- максимальная температура зависит от выбора материалов
- межфланцевый монтаж
- рабочее положение: горизонтальное или вертикальное для восходящих потоков и вертикальное для нисходящих потоков для DN<150.



№	Наименование	Материал
1	Корпус	Чугун/ Углеродистая сталь/ Нержавеющая сталь
2	Створки	Ковкий чугун (Ni) / Углеродистая сталь/ Нержавеющая сталь
3	Вал	Нержавеющая сталь
4	Пружина	Нержавеющая сталь
5	Уплотнение	Фторопласт
6	Уплотнение	Фторопласт
7	Уплотнение	EPDM, NBR, VITON, нержавеющая сталь
8	Фиксатор	Углеродистая сталь

DN	D	D1	L	R	t	Вес, кг
40	92	57	43	28,8	19	1,5
50	107	65	43	28,8	19	1,8
65	127	80	46	36,1	20	2,6
80	142	94	64	43,4	28	4,0
100	162	117	64	52,8	27	4,9
125	192	145	70	65,7	30	6,8
150	218	170	76	78,6	31	9,0
200	273	224	89	104,4	33	17
250	328	265	114	127	50	26
300	378	310	114	148,3	43	42
350	438	360	127	172,4	45	55
400	489	410	140	197,4	52	75
450	555	450	152	217,8	58	107
500	594	505	152	241	58	111
600	690	624	178	295,4	73	165
700	800	720	229	354	98	219
800	930	825	241	404	100	320

Минимальное давление для открытия (миллибар)

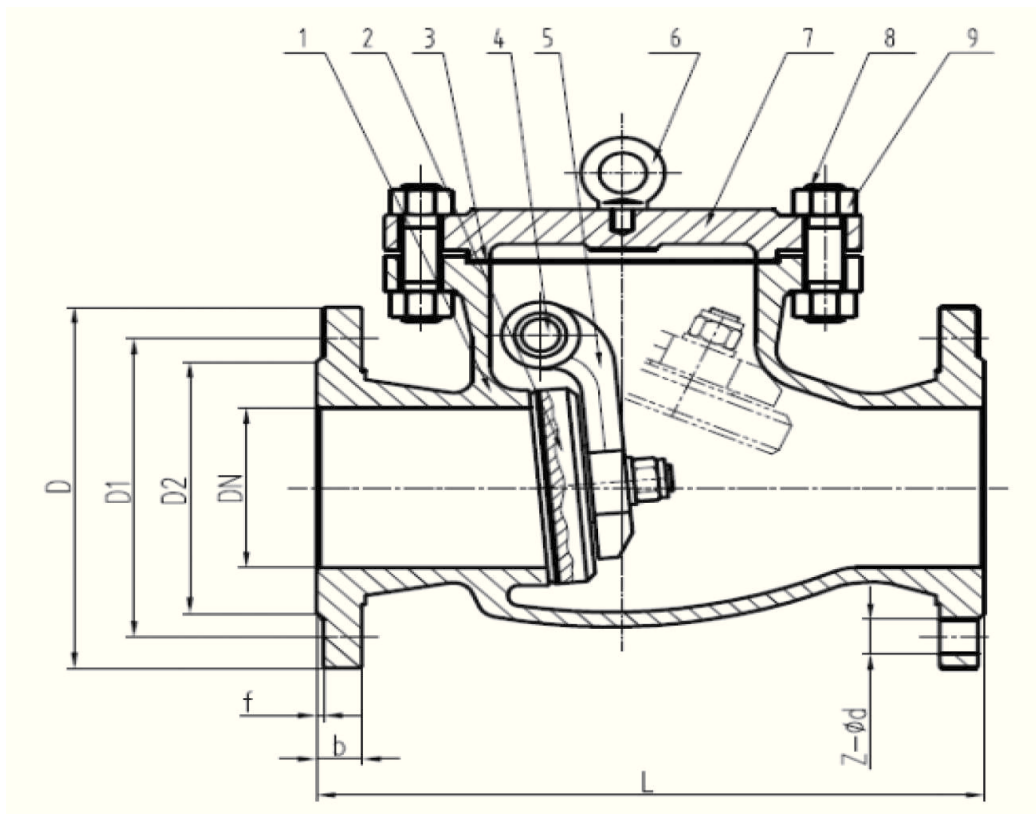
Ду	50	65	80	100	125	150	200	250	300	350	400	450	500	600
Давление	42	42	38	30	25	25	18	18	16	15	13	13	10	9

Рекомендуемый крепёж для присоединения меж фланцевых обратных клапанов при монтаже на трубопроводе.

DN	Шпилька ГОСТ 9066-75		Гайка ГОСТ 9064-75	
	размер	кол-во, шт.	размер	кол-во, шт.
50	M 16x130	4	M 16	8
65	M 16x140	4	M 16	8
80	M 16x160	4	M 16	8
100	M 16x160	8	M 16	16
125	M 16x170	8	M 16	16
150	M 20x170	8	M 20	16
200	M 20x210	12	M 20	24
250	M 24x240	12	M 24	24
300	M 24x240	12	M 24	24

Фланцевый однодисковый обратный клапан KVANT PN 25.

(Рабочая температура $\leq 425^{\circ}\text{C}$)



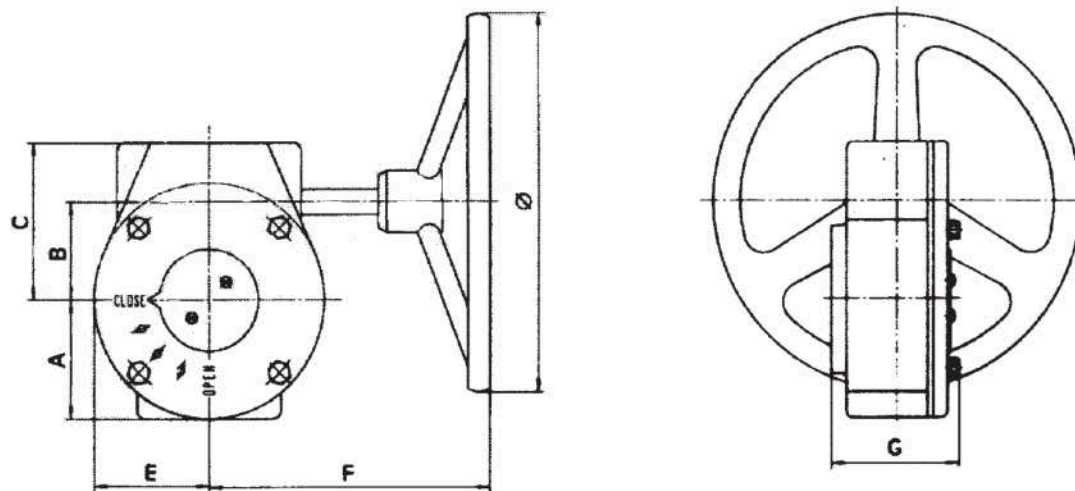
Спецификация материалов:

№	Наименование	Материал
1	Корпус	ASTM A216 Gr. WCB + 13Cr (покрытие)
2	Диск	ASTM A216 Gr. WCB + 13Cr (покрытие)
3	Прокладка	Нерж. сталь+графит (SS304+Graphite)
4	Вал	SS420
5	Плечо диска	ASTM A216 Gr. WCB
6	Рым-болт	Углеродистая сталь
7	Крышка	ASTM A216 Gr. WCB
8, 9	Крепёж крышки	Углеродистая сталь

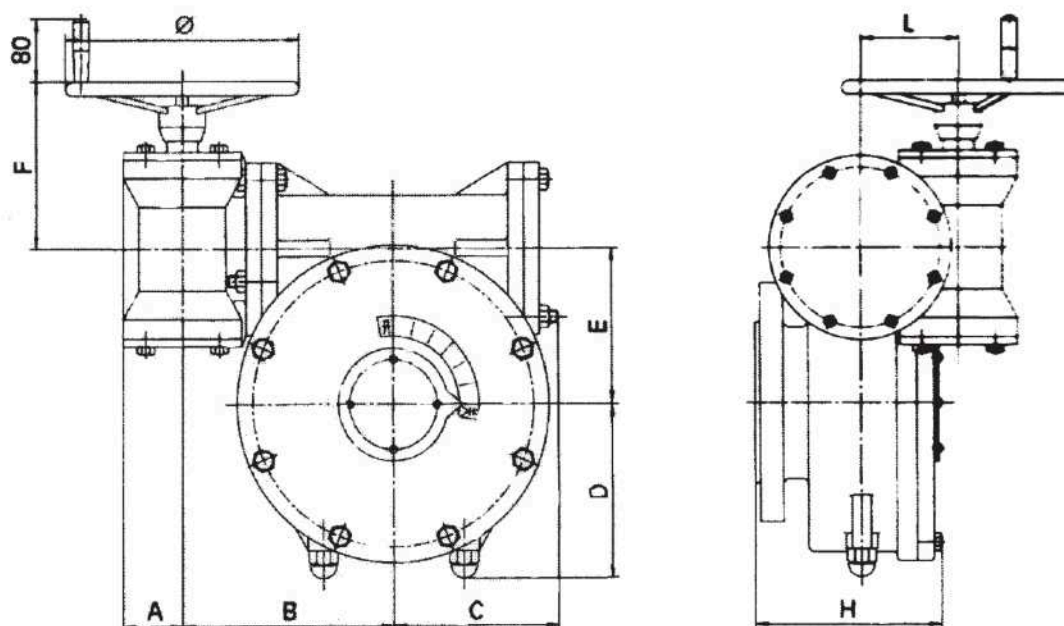
DN	L	D	D1	D2	b	f	Z-Ød
50	230	160	125	100	20	3	4-Ø18
65	290	180	145	120	22	3	8-Ø18
80	310	195	160	135	22	3	8-Ø18
100	350	230	190	160	24	3	8-Ø23
125	400	270	220	188	28	3	8-Ø25
150	480	300	250	218	30	3	8-Ø25
200	600	360	310	278	34	3	12-Ø25
250	730	425	370	332	36	3	12-Ø30
300	850	485	430	390	40	4	16-Ø30
350	980	550	490	448	44	4	16-Ø34
400	1100	610	550	505	48	4	16-Ø34
450	1200	660	600	555	50	4	20-Ø34
500	1250	730	660	610	52	4	20-Ø41
600	1450	840	770	718	56	5	20-Ø41

Ручные редукторы для затворов KVANT

DN 40 – DN 350



DN 400 – DN 1000

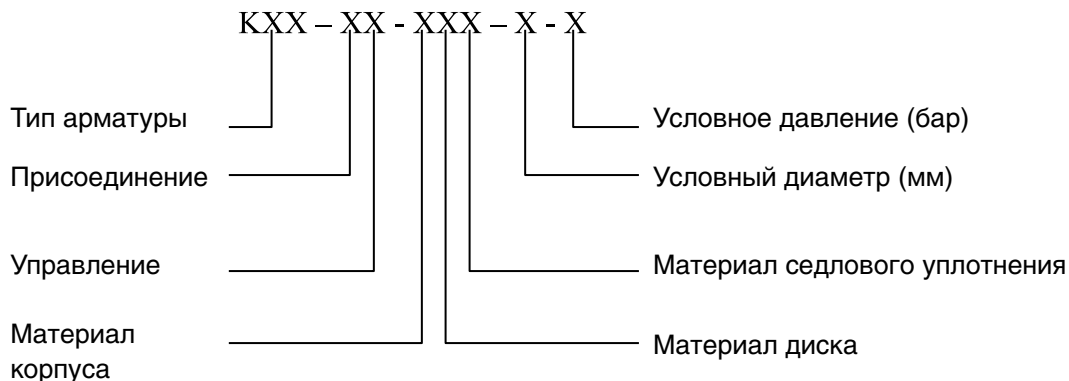


DN	A	B	C	D	E	F	H	G	L	Ø	Вес, кг
50 – 150	52	45	74	-	52	152,5	-	75	-	150	5,2
200 – 250	75	62,75	101	-	75	250	-	86	-	300	13
300 – 350	81	80	118	-	81	227	-	83	-	300	15
400 - 500	56,5	178,5	121	115	104	174	125,5	-	66	300	56,9
600	56,5	197,5	142	144	130	174	145,5	-	66	300	72,37
700 – 800	67	244	183	189	162	165	157	-	88	400	124
900 - 1000	76	270	215	220	196	215	235	-	126	300	158

Примечание: ручные редукторы для затворов KVANT межфланцевых могут быть установлены на затворы фланцевые (DN 40- DN 250) только после дополнительной доработки.

Структура номенклатурного обозначения продукции KVANT.

Для удобства составления смет и размещения заказов изготовителем установлены условные обозначения изделий размещённых в каталоге.



Тип арматуры:

- KV01 Затворы дисковые поворотные
- KV02 Затворы (задвижки) шиберные с односторонним направлением потока
- KV03 Затворы (задвижки) шиберные с двухсторонним направлением потока
- KV04 Клапаны обратные
- KV05 Затворы дисковые 2-х эксцентриковые
- KV06 Затворы дисковые 3-х эксцентриковые

Присоединение:

- 1 Межфланцевое
- 2 Фланцевое
- 3 Под приварку

Управление:

- 1 Рукоятка
- 2 Редуктор
- 3 Электропривод
- 4 Пневмопривод
- 5 Гидропривод
- 0 Без исполнительного механизма

Материал корпуса/диска:

- 1 Чугун
- 2 Сталь углеродистая
- 3 Сталь коррозионно-стойкая
- 4 Сталь углеродистая низкотемпературная

(Покрытие диска указывается в скобках после материала диска)

Материал седлового уплотнения:

- E EPDM
- N NBR
- V VITON
- P PTFE
- EG Графит армированный коррозионно-стойкими пластинами
- S Сталь коррозионно-стойкая

Пример:

Модификация	Типовое обозначение	Технические условия
Затвор дисковый поворотный KVANT фланцевый, управление - под электропривод, корпус - чугун, диск - чугун футерованный PTFE, уплотнение - PTFE DN80 PN16.	KV01-23-11(P)-80-16	ТУ 3700-001-13191987-2015

Другая продукция:

Электроприводы

Наиболее оптимальным решением для автоматизации управления дисковыми поворотными затворами или шаровыми кранами являются неполноповоротные (червертьоборотные) электроприводы серии QT.

QT1-QT4



QT5 – QT7



Определение неполноповоротных приводов согласно DIN EN ISO 5211: неполноповоротный привод – это привод, который передаёт крутящий момент при максимально одном полном обороте.

Особенности приводов серии QT:

Электрические приводы серии QT являются надежными и высокотехнологичными устройствами и обладают следующими преимуществами:

- корпус выполнен из алюминия и покрыт высококачественным антикоррозийным покрытием, подходящим для широкого применения;
- малый вес и небольшие габаритные размеры;
- простая регулировка крайних и промежуточных положений;
- высокая точность и надёжность узлов привода;
- электродвигатели в серии QT имеют высокие стартовый и крутящий моменты для «срыва» задвижки из конечного положения;
- в редукторах приводов серии QT используется хорошо зарекомендовавшая себя червячная передача.

Все электроприводы серии QT в базовой версии имеют:

Ручное управление

При настройке или в экстренной ситуации возможно управление приводом в режиме ручного управления.

Механический указатель положения

Механический указатель положения используется для непрерывной индикации положения арматуры.

Путевые и моментные выключатели

В серии QT имеются два вида отключения привода в крайних положениях:

- отключение по положению
- отключение по моменту (усилию)

В зависимости от конструкции управляемой арматуры, отключение в крайних положениях должно проходить либо при достижении определенного положения, либо по усилию. Для осуществления этого привод оборудован двумя независимыми измерительными системами: отключение по положению и отключение по моменту. Вид отключения следует учитывать при настройке привода и средств управления приводом. Механически измеряемые величины: перемещение и момент, преобразуются с помощью выключателей в сигналы, используемые средствами управления приводом. Выключатели встроены в блок выключателей, который в базовом исполнении содержит четыре выключателя: один концевой выключатель для каждого из конечных положений ОТКРЫТО и ЗАКРЫТО и один моментный выключатель для каждого из направлений - ОТКРЫВАНИЕ и ЗАКРЫВАНИЕ. Концевые выключатели срабатывают при достижении крайнего положения, а моментные – при превышении установленного заранее момента. Возможна установка дополнительно двух выключателей для промежуточных положений.

Дистанционный датчик положения

Положение арматуры может передаваться в виде непрерывного сигнала для дистанционной индикации положения. Преобразование в аналоговый обратный сигнал происходит через датчик положения: прецизионный потенциометр. Действительное положение арматуры передается потенциометром и преобразуется электроникой в токовый сигнал.

Настраиваемый угол поворота

При ручной работе угол поворота ограничен внутренними концевыми ограничителями. Привод серии QT оставляется с углом поворота 90°. Угол поворота можно изменить в диапазоне от 80° – 110°

Защита от перегрузки

Моментное отключение, используемое для отключения в крайних положениях по моменту, служит для защиты от перегрузки на протяжении всего хода арматуры, даже если привод настроен на отключение по положению.

Обогреватель

Из-за больших колебаний температуры окружающей среды, возможно образование конденсата в электроприводе. Для предотвращения этого явления в блоке выключателей устанавливается обогреватель. Обогреватель рассчитан на непрерывную работу и всегда должен находиться под напряжением, особенно, во время паузы привода. Обогреватель представляет из себя нагревающий саморегулирующийся элемент резистивного типа мощностью 5 Вт - 20 Вт.

Защита электродвигателя

Для защиты электродвигателя от перегрева, в его обмотку встроены термовыключатели. При включении термовыключателей в цепи управления, они защищают обмотки от высоких температур, предотвращая пробой или разрушение изоляции. Термовыключатели разрывают цепь управления при превышении температуры обмоток 140 °С. При понижении температуры до значения между 120°С и 90°С следует их автоматическое восстановление.

Защита корпуса.

Электроприводы соответствуют степени защиты корпуса IP 67 согласно EN 60 529. IP 67 означает защиту при погружении электропривода в воду до глубины максимум 1 м и времени работы на данной глубине до 30 минут.

Эксплуатационные условия и технические характеристики.

Источник питания: трехфазный переменный ток, 380 В (по специальным заказам: 220 В или 660 В), 50 Гц (по спецзаказу 60 Гц); линия управления 220 В, 50 Гц (по спецзаказу 60 Гц); дистанционное управление постоянный ток 24 В.

Температура окружающей среды от -20 °С до +60 °С (по спецзаказу: от -60 °С до +80°С).

Относительная влажность ≤90% (при 25°С).

Производственные условия: открытый тип (для использования на открытых пространствах) используется для сред без легковоспламеняющихся, взрывоопасных и агрессивных веществ.

К взрывоустойчивым изделиям относятся d II и dIIBT4, dII применяется в угольных шахтах, где не ведутся разрывные работы, а dIIBT4 может применяться на предприятиях, где состав взрывоопасных газов соответствует техническим требованиям окружающей среды (IIA, IIB T1-T4).

Класс защищенности: IP55 - IP67 для открытого типа и взрывобезопасного типа.

Операционное правило: только 10 минут без перерыва (по спецзаказу: 30 минут).

Рекомендации по применению электроприводов серии QT с затворами KVANT.

DN	Давление, бар	Напряжение, вольт	Марка электропривода	
			Серия QT	Серия SMC / HBC (взрывобезопасного исполнения Ex dIIBT4)
50	16	220	QT-0,4-0,9	
		380	QT-5-1	
65	16	220	QT-0,4-0,9	
		380	QT-5-1	
80	16	220	QT-0,6-0,9	
		380	QT-5-1	
100	16	220	QT-0,9-0,9	
		380	QT-10-1	
125	16	220	QT-15-0,7	
		380	QT-15-1	
150	16	220	QT-19-0,7	
		380	QT-20-1	
200	16	220	QT-38-0,5	
		380	QT-30-0,5, QT-30-1	
250	16	220	QT-50-0,6	
		380	QT-50-0,5, QT-50-1	
300	10,16	220	QT-100-0,5	
	10	380	QT-100-0,5	
	16		QT-100-0,5	
350	10	220	QT-100-0,5	
		380	QT-100-0,5	
	16	220	QT-250-0,2	
		380	QT-200-0,3	
400	10	220	QT-250-0,2	
		380	QT-200-0,3	
	16	220	QT-250-0,2	
		380	QT-200-0,3	
450	10	220	QT-250-0,2	
		380	QT-200-0,3	
	16	220	QT-250-0,2	
		380	QT-250-0,5, QT-250-1, QT-250-2	
500	10	220	QT-250-0,2	
		380	QT-250-0,5, QT-250-1, QT-250-2	
	16	380	QT-400-0,25, QT-400-0,5	
600	10	380	QT-400-0,25, QT-400-0,5	
	16	380	QT-600-0,25, QT-600-0,5	
700	10	380	QT-600-0,25, QT-600-0,5	
	16	380	QT-800-0,25, QT-800-0,5	
800	10	380	802.1000-0.2	
	16	380	903.60-12/14	
	16	380	802.1000-0.2	
	25	380	903.1000-0.2	
900	10	380	802.1000-0.2	
	16		9033/4026.1500-0.2	
1000	10	380	9033/4026.1500-0.2	
	16		SMC-1/H5BC Ex	
1200	10	380	9034/4027.2500-0.2	
	16		9035/4028.4000-0.2	

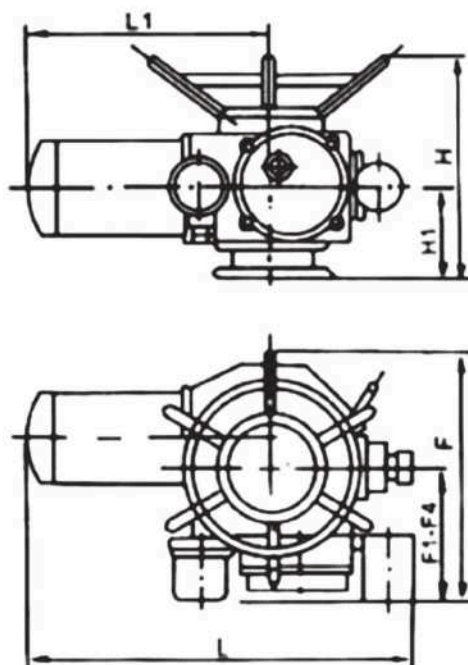
Электроприводы серии QT поставляются адаптированными к применению с затворами KVANT и не требуют дополнительных приспособлений для их сопряжения. Также, после незначительной доработки, возможно применение электроприводов других производителей, таких как: AUMA, ГЗ Электропривод, АБС ЗЭИМ Автоматизация и пр.

Наиболее оптимальным решением для автоматизации управления шибберными затворами или задвижками и вентилями различных марок являются многооборотные электроприводы серии Z.

Многооборотный электрический привод, общеизвестный как z-образный, может использоваться на клапанах с линейным функционированием, как, например, шибберный затвор, мембранный клапан, запорный клапан, водяной клапан. Электропривод незаменим для дистанционного управления, централизованного управления или автоматического управления клапанами. Это многофункциональное устройство отличается небольшим размером, легким весом, надежностью, системой упреждающего контроля и простотой обслуживания, которые делают возможным использование во многих отраслях промышленности, таких, как, например, нефтяная и химическая промышленность, на генераторных станциях, при очистке воды, в бумажной промышленности. В зависимости от производственных условий, оборудование можно разделить на 4 типа: DZW (для применения на открытом пространстве); DZB (взрывобезопасный тип); DZZ (интегральный тип); DZT (интегрированный регулирующий тип). Производственные характеристики данного изделия соответствуют положениям JB/T8528-1997 «Технические условия для электрических приводов для многопрофильных клапанов». Взрывобезопасные характеристики соответствуют GB3836.1-2000 «Электрическое оборудование для взрывоопасных газообразных сред, часть 1: Общие требования», GB3836.2-2000 «Электрическое оборудование для взрывоопасных газообразных сред, часть 2: с огнеупорным покрытием» и JB/T8529-1997 «Технические условия для электрических приводов для взрывоустойчивых клапанов».

Технические характеристики.

Тип	Номинальный крутящий момент, N*m	Максимальный крутящий момент, N*m	Минимальный крутящий момент, N*m	Максимальный диаметр штока, мм	Выходная скорость, об./мин.	Электромотор		Вес, кг
						Мощность, кВт	Сила тока, А	
Z10	100	150	≤50	28	24	0,25	1,5	61
					36	0,37	1,6	
Z15	150	225	≤75	28	24	0,37	1,6	63
					36	0,55	2,4	
Z20	200	300	≤100	40	24	0,55	2,4	63
					36	0,75	3	
Z30	300	450	≤150	40	24	0,75	3	65
					36	1,1	3,4	
Z45	450	675	≤225	48	24	1,5	4,5	110
					36	1,5	4,5	
Z60	600	900	≤300	48	24	2,2	6,5	112
					36	2,2	6,5	
Z90	900	1350	≤450	60	24	2,2	6,5	139
					36	3	9	
Z120	1200	1800	≤600	60	24	3	9	142
					36	4	11	
Z180	1800	2160	≤900	70	24	5,5	14	261
					36	5,5	14	
Z250	2500	3000	≤1250	70	24	5,5	14	264
Z350	3500	4200	≤1750	75	18	7,5	19	430
Z500	5000	6000	≤2500	75	18	10	26	440



Размеры:

Тип	H	H1	L	L1	F	F1	F2	F3
Z10/15	320	135	565 610	340 385	441	235	286	370
Z20/30	320	135	610	385	441	235	286	370
Z45/60	425	172	755	510	552	270	320	337
Z90/120	456	180	825	535	621	315	350	371
Z180/250	585	250	870	564	710	322	380	415
Z350/500	649	252	1162	764	710	408	456	415

Рекомендации по применению электроприводов серии Z с шиберными затворами KVANT.

DN	Давление, бар	Напряжение, вольт	Марка электропривода
Серия z			
50-150	10,16	380 V (по специальному заказу 220 V)	Z 10
200			Z 15
250-350			Z 20
400-450			Z 30
500-600			Z 45
700			Z 60
800			Z 90
900-1000			Z 120
1200			Z 180
Серия SMC (взрывобезопасного исполнения Ex dIIBT4)			
50-150	10,16	380	SMC-04 Ex
200-350		380	SMC-03 Ex
400-600		380	SMC-00 Ex
700-80		380	SMC-0 Ex

Резиновые компенсаторы (вибровставки)

Резиновые компенсаторы, или вибровставки, представляют собой гибкие вставки, изготавливаемые из синтетических эластомеров, и используются для компенсации больших температурных перемещений трубопроводов, несоосности трубопроводов, устранения и сокращения осцилляции, вибрации и поглощения шумов, производимых работой трубопроводов, насосов и других механизмов, а также для поглощения гидроударов.



Резиновые компенсаторы устанавливаются на системы охлаждения, отопления и вентиляции на различных заводах, предприятиях и кораблях, а также используются в городских системах водоснабжения и канализации, станциях водоподготовки и водоочистки, на насосах, турбинах и бойлерах.

Резиновые компенсаторы имеют ряд преимуществ перед другими типами компенсаторов:

- Относительно низкий вес и, как следствие, отсутствие необходимости применения специального установочного оборудования;
- Гибкость вибровставок позволяет изделию восстанавливать форму после любых перемещений;
- Синтетические эластомеры не подвержены усталости, не становятся хрупкими и предотвращают любое электролитическое воздействие;
- П-образные (компенсационные) петли увеличивают потерю тепла, в то время как использование вибровставок сокращает теплопотерю;
- Резиновые компенсаторы могут изготавливаться из различных типов эластомеров, которые подбираются в зависимости от условий эксплуатации и проводимой среды, что увеличивает срок службы компенсатора и повышает его устойчивость к коррозии, эрозии, абразивным материалам;
- Не требуют использования дополнительных уплотнительных прокладок;
- Благодаря мягкому каркасу и легкости его деформирования компенсатор быстро и легко присоединяется к трубопроводу, несмотря на возможное несоответствие между трубами (отклонение от оси, смещение);
- Значительно сокращают уровень вибрации и шума в трубопроводных системах, так как эластомерная составляющая компенсатора действует как демпфер;
- Обладают хорошим сопротивлением к ударным нагрузкам, вызванным гидравлическим ударом, кавитацией в насосе;
- В случае, если трубы, сделанные из различных материалов, соединены резиновым компенсатором это защищает их от развивающейся электролитической коррозии.

Конструкция:

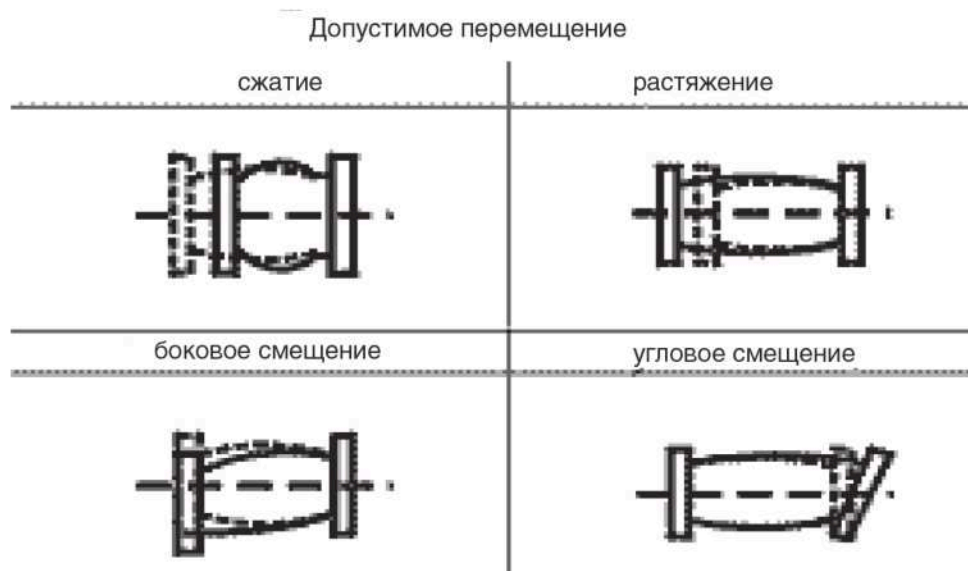
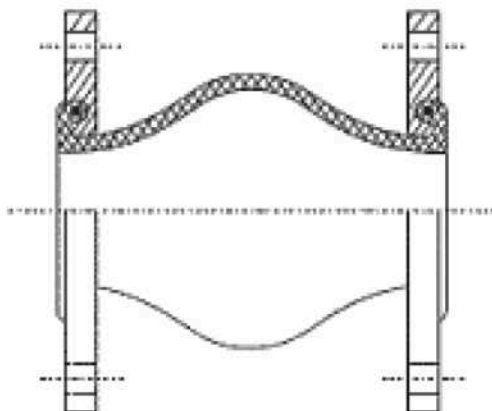
1. Сильфон резинового компенсатора или антивибрационной вставки имеет многослойную структуру и состоит из внутреннего слоя, каркаса и внешнего слоя:

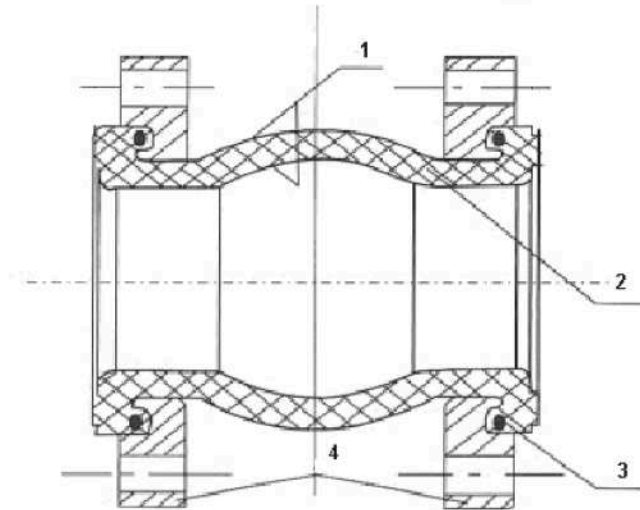
Внутренний слой представляет собой бесшовную трубку, выходящую на буртики компенсатора, и находится в прямом контакте с проводимой средой. Он защищает каркас компенсатора от разрушающего воздействия.

Каркас - это гибкий поддерживающий элемент, выполненный из нескольких слоев высококачественной синтетической ткани. Все тканевые слои пропитаны каучуковыми или синтетическими смесями, чтобы обеспечить гибкость и подвижность тканевых слоев.

Внешний слой, в свою очередь, также имеет функцию защиты каркаса от разрушающего воздействия внешней среды, ультрафиолетовых лучей и озона.

2. Данный тип резинового компенсатора - **Универсальный резиновый компенсатор** предназначен для компенсации температурных перемещений во всех направлениях - осевом (сжатие, растяжение), сдвигом (боковое смещение) и углом (изгиб).



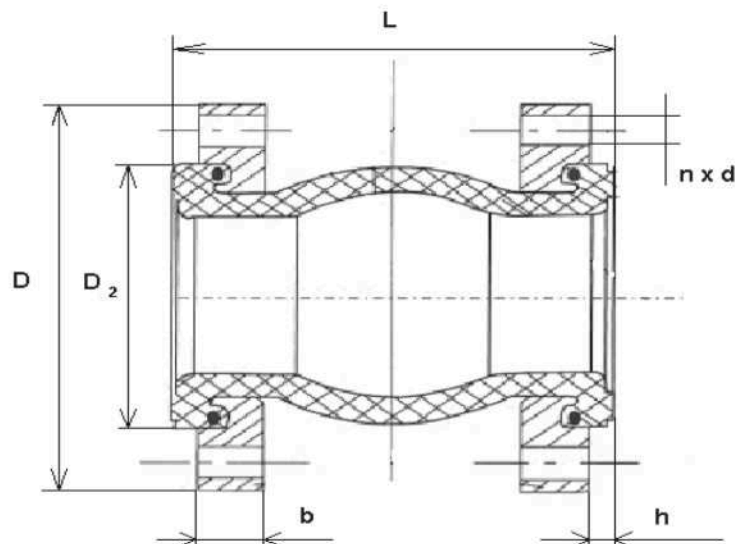
3. Спецификация материалов:


№	Наименование	Материал
1	Внешний/внутренний слой сильфона	Резина - EPDM
2	Каркас	Нейлоновый корд
3	Герметизирующее кольцо	Стальная проволока
4	Фланцы	Углеродистая сталь

4. Условия применения.

Рабочее давление	1,6 МПа (16 бар)
Давление разрыва	4,8 МПа (48 бар)
Минимальное давление (давление разрежения)	0,0867 МПа (0,867 бар)
Рабочая температура	От - 15 до + 115 °С
Применяемые среды	воздух, сжатый воздух, вода, морская вода, кислота, щелочь и др.

5. В качестве присоединения к трубопроводу и оборудованию используется свободный вращающийся фланец по DIN PN 16, изготовленный из углеродистой стали в цинковом покрытии. Присоединительные размеры соответствуют ГОСТ 12815-80 Ру 16.

Основные технические характеристики:


Номинальный диаметр DN, мм	Размеры сильфона			Допустимые перемещения				Вес, кг.
	D 2	L, мм	h, мм	Растяжение, мм	Сжатие, мм	Сдвиг, мм	Угол, град.	
50	85	105	10	7	10	10	15°	5,23
65	110	115	10	7	13	11	15°	6,35
80	130	135	10	8	15	12	15°	7,24
100	150	150	10	10	19	13	15°	9,16
125	185	165	10	12	19	13	15°	12,17
150	210	180	10	12	20	14	15°	15,31
200	260	210	15	16	25	22	15°	21,32
250	320	230	15	16	25	22	15°	30,72
300	370	245	15	16	25	22	15°	39,48
350	410	255	18	16	25	22	15°	49
400	480	255	20	16	25	22	15°	63
500	590	255	20	16	25	22	15°	100
600	685	260	20	16	25	22	15°	140
700		260		16	25	22	15°	
800		260		16	25	22	15°	
900		260		16	25	22	15°	
1000		260		18	26	24	15°	
1200		260		18	26	24	15°	

Примечание: указанные размеры могут незначительно отличаться от действительных размеров в связи с эластичностью материала сильфона.

Номинальный диаметр DN, мм	Размеры фланцев по DIN PN 16, мм		
	D	n x d	b, мм
50	165	4 x 18	18
65	185	4 x 18	19
80	200	8 x 18	20
100	220	8 x 18	21
125	250	8 x 18	22
150	285	8 x 22	22
200	340	12 x 22	24
250	405	12 x 26	26
300	460	12 x 26	26
350	520	16 x 26	
400	580	16 x 30	31
500	715	20 x 33	36
600	840	20 x 36	40
700	910	24 x 36	
800	1025	24 x 39	
900	1125	28 x 39	
1000	1255	28 x 42	
1200			

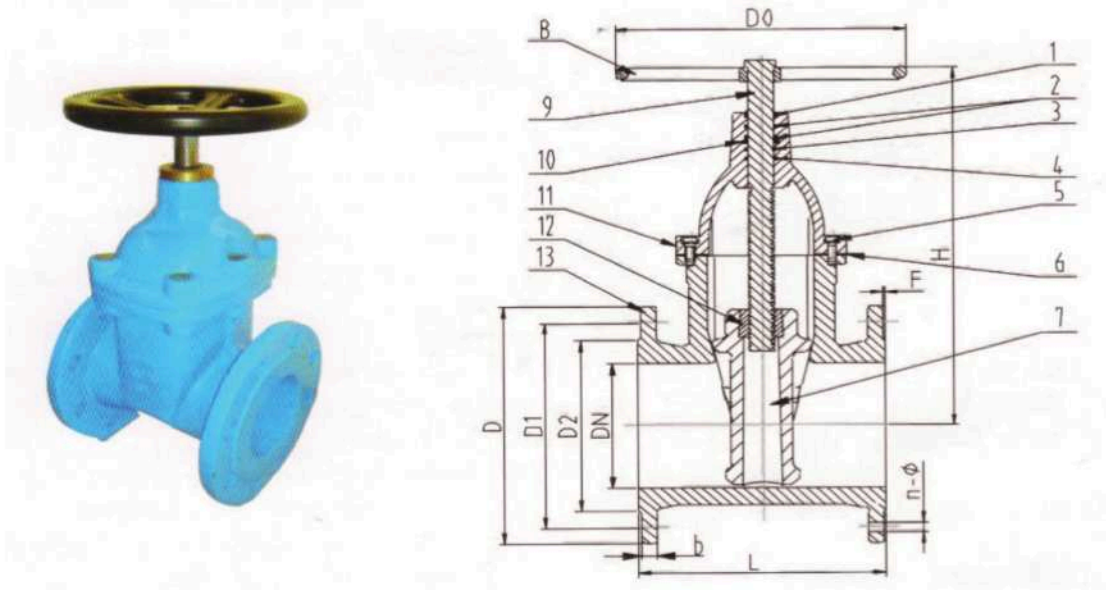
Инструкция по монтажу:

- Установку резинового компенсатора необходимо выполнить после закрепления трубопроводов; Недопустимо использование компенсатора в качестве опорной конструкции;
- Не рекомендуется превышение предварительного сжатия компенсатора при монтаже более 3- 5 мм;
- Недопустимо скручивание компенсатора при монтаже;
- Перед началом монтажа необходимо отцентрировать подводящий и отводящий трубопроводы, зафиксировав их на расстоянии не менее трех диаметров трубы от резинового компенсатора;
- Крепёж должен быть установлен без прямого контакта с резиной;
- Исключить возможность повреждения компенсатора острыми краями трубы;
- Недопустима одновременная работа компенсатора на растяжение и сдвиг;
- При установке резинового компенсатора на всасывании насоса недопустимо его растяжение;
- При проведении сварочных работ в непосредственной близости от резинового компенсатора он должен быть защищен или демонтирован;
- Не рекомендуется окрашивать компенсатор или покрывать его слоем изоляции;
- Хранить компенсаторы следует в ненагруженном состоянии в сухом прохладном месте.

Задвижка клиновая фланцевая с обрезиненным клином.

Рабочая среда: вода техническая, питьевая вода, гликольные смеси, морская вода, слабоагрессивные жидкости при температуре до 90°C.

Номинальное давление: 1.0 МПа/1.6 МПа



Спецификация материалов:

№ п/п	Наименование	Материал
1	Пыленепроницаемая втулка	NBR
2	Уплотнение	NBR
3	Полукольцо	Бронза (Al)
4	Уплотнение	NBR
5	Болт	Углеродистая сталь
6	Прокладка	NBR
7	Клин	Серый чугун + NBR/EPDM
8	Маховик	Углеродистая сталь или ковкий чугун
9	Шток (Шпindelъ)	Коррозионно-стойкая сталь
10	Стопорное кольцо	Нержавеющая сталь (SS 416)
11	Крышка	Ковкий чугун
12	Гайка	Бронза (Al)
13	Корпус	Ковкий чугун

Основные технические размеры:

DN	D0	D1	D2	D	L		H	F	b	n-Ø	Вес, кг.
					F4	F5					
50	160	125	108	165	150	250	237,5	3	17	4-18	9,5
65	160	145	122	185	170	270	267,5	3	18	4-18	12
80	160	160	138	200	180	280	290	3	18	8-18	18,5
100	200	180	158	220	190	300	340	3	19	8-18	19,5
125	250	210	188	250	200	325	365	3	21	8-18	25,5
150	250	240	212	285	210	350	417,5	3	22	8-22	32,5
200	250	295	266	340	230	400	490	3	22	8-22/12-22	52
250	320	350/355	320	395/405	250	450	562,5/557,5	3	23	12-22/12-26	86
300	320	400/410	370	445/460	270	500	627,5/620	4/5	24	12-22/12-26	118