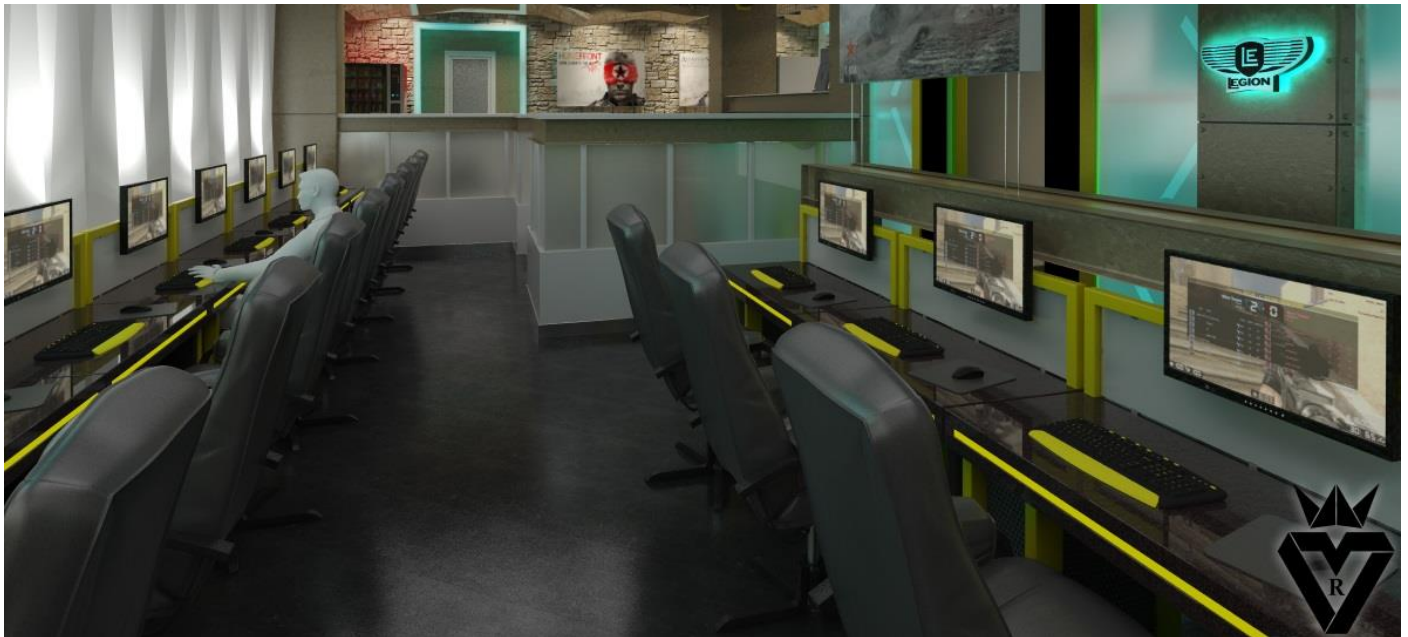


Заказчик/город – частный компьютерный клуб «Легион», г.Астана

Вид мебели – Столы на металлокаркасах в ВИП зал клуба, общее количество – 28 посадочных места, 14 столов

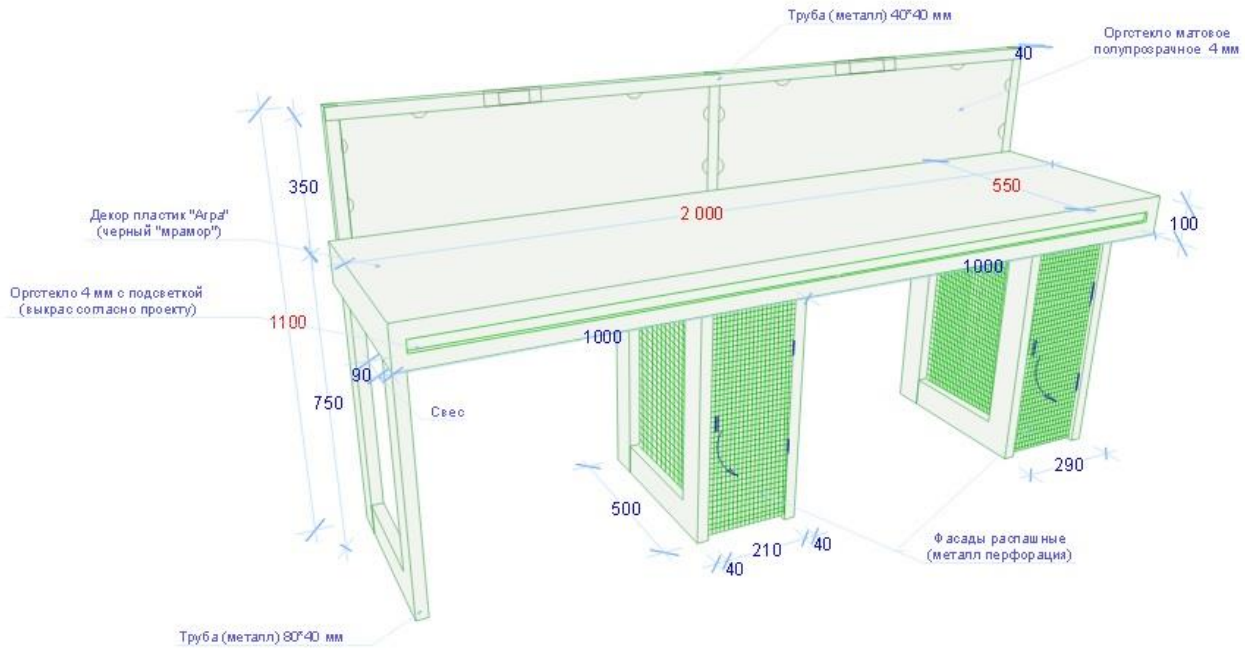
ДИЗАЙН ПРОЕКТ



Особенности – мебель спроектирована на основании дизайн проекта представленного заказчиком:

- ✓ Перед изготовлением столы были спроектированы с учетом изменений внесенных заказчиком в дизайн проект
- ✓ Столешницы полностью покрыты мебельным пластиком Lemark, с эффектом высокого глянца, часть столов имеет LED подсветку, инсталлированную в торец
- ✓ Каркасы столов, включают в себя боксы по системные блоки, изготовлены из металла и покрыты полимерной порошковой краской в сигнальный, флюоресцирующий желтый цвет
- ✓ Конструкция столов нестандартна: металлокаркас + столешница/пластик + экран из пластика, доставлялись в разборе с полной сборкой на месте
- ✓ Боксы под ПК – изготовлены с применением перфорированного металла, каркасы окрашены в сигнальный, флюоресцирующий желтый цвет
- ✓ Столы изготовлены в двух цветах – желтом (основной ВИП зал и черный цвет каркасов

ПРОЕКТИРОВАНИЕ



ГОТОВЫЕ ИЗДЕЛИЯ



МЕБЕЛЬЩИК

Дом - Офис - ХолеСа

Tel: +7/3812/378-123

mail@avirf.ru



ВЫПОЛНЕННЫЙ ПРОЕКТ - 2015

МЕБЕЛЬЩИК

Дом - Офис - ХолеСа

Tel: +7/3812/378-123

mail@avirf.ru



ВЫПОЛНЕННЫЙ ПРОЕКТ - 2015