

ARTELLE

Презентация дверей INVISIBLE

ARTELLE

Коробка дверная Скрытой установки **INVISIBLE**

Скрытая коробка INVISIBLE монтируется в проем на каркасе из профиля ПС 75x50мм. Вся конструкция после монтажа зашивается гипсокартоном, позволяя скрыть коробку.

Размеры проема для установки скрытой коробки 930x2100мм под стандартный размер полотна 830x2040мм.

Максимальный размер полотна до 950 x 2750 мм.

Для двустворчатых дверей до 1900 x 2750 мм.

Установка скрытых петель – 2 или 3 петли на полотно.

Зазор между скрытой рамой и дверным полотном 4мм.

Возможность установки полотен 40мм и 60мм с четвертью.



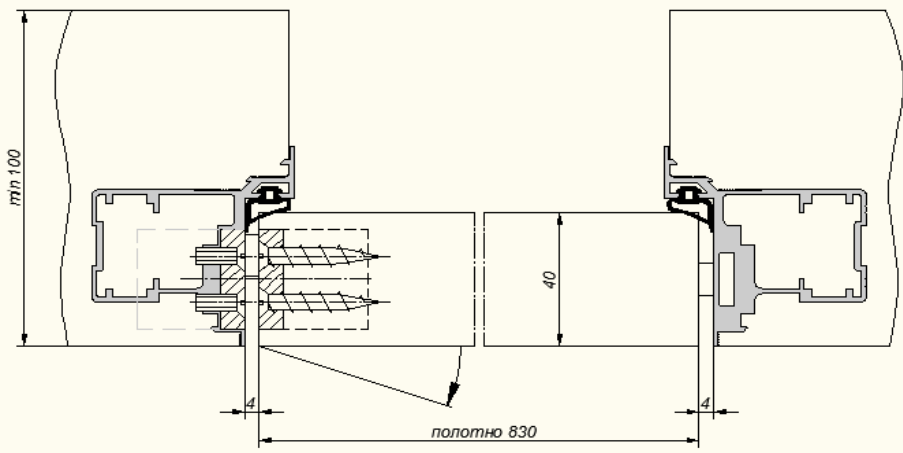
Скрытая рама INVISIBLE с полотном под покраску 40мм



Коробки INVISIBLE скрытой установки делятся на 2 типа:

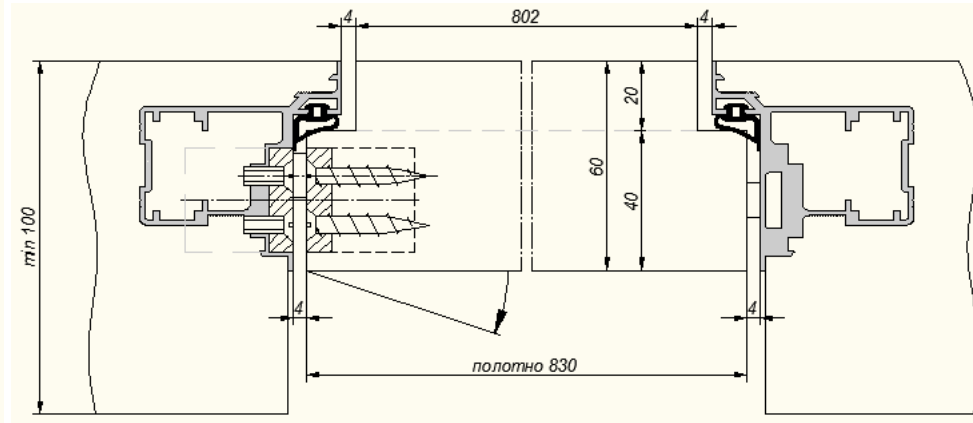
- для внешнего открывания полотна
- для внутреннего открывания полотна

Коробка Скрытая внешнего открывания



В коробку Внешнего открывания можно устанавливать любые деревянные полотна 40мм.

Коробка Скрытая внутреннего открывания



В коробку Внутреннего открывания рекомендуется устанавливать полотна 60мм с четвертью.

При установке полотен 40мм, дверное полотно будет утоплено относительно стены на 20мм.

ARTELLE

В коробку INVISIBLE устанавливаются петли скрытой установки с декоративными крышками, которые скрывают механизм петли при открывании полотна.



В коробку INVISIBLE устанавливаются магнитные замки, которые обладают рядом преимуществ при использовании в межкомнатных дверях:

- Магнитные замки универсальные, подходят как для правых, так и для левых дверей;
- Ригель и защелка магнитного замка выполнены из высокопрочного пластика, что обеспечивает бесшумную работу при открывании и закрывании двери.



Скрытая рама INVISIBLE с полотном Фактура в шпоне



ARTELLE

В двери INVISIBLE 40мм устанавливаются любые гарнитуры на розетках, а также замки с ручкой HOPPE HCS и скрытые ручки KUADRA.



В двери INVISIBLE 60мм для установки ручек необходимо применять удлиняющий штифт, а также удлиненный цилиндр для замка. Т.к. стандартные штифты и цилиндры рассчитаны на полотна 40мм.

В двери INVISIBLE можно устанавливать скрытые доводчики.

Раму INVISIBLE можно обшивать гипсокартоном, а также стеклом или панелями из пластика или шпона.



Скрытая рама INVISIBLE с полотном PIANO



Скрытая рама INVISIBLE с двустворчатым полотном в пластике

