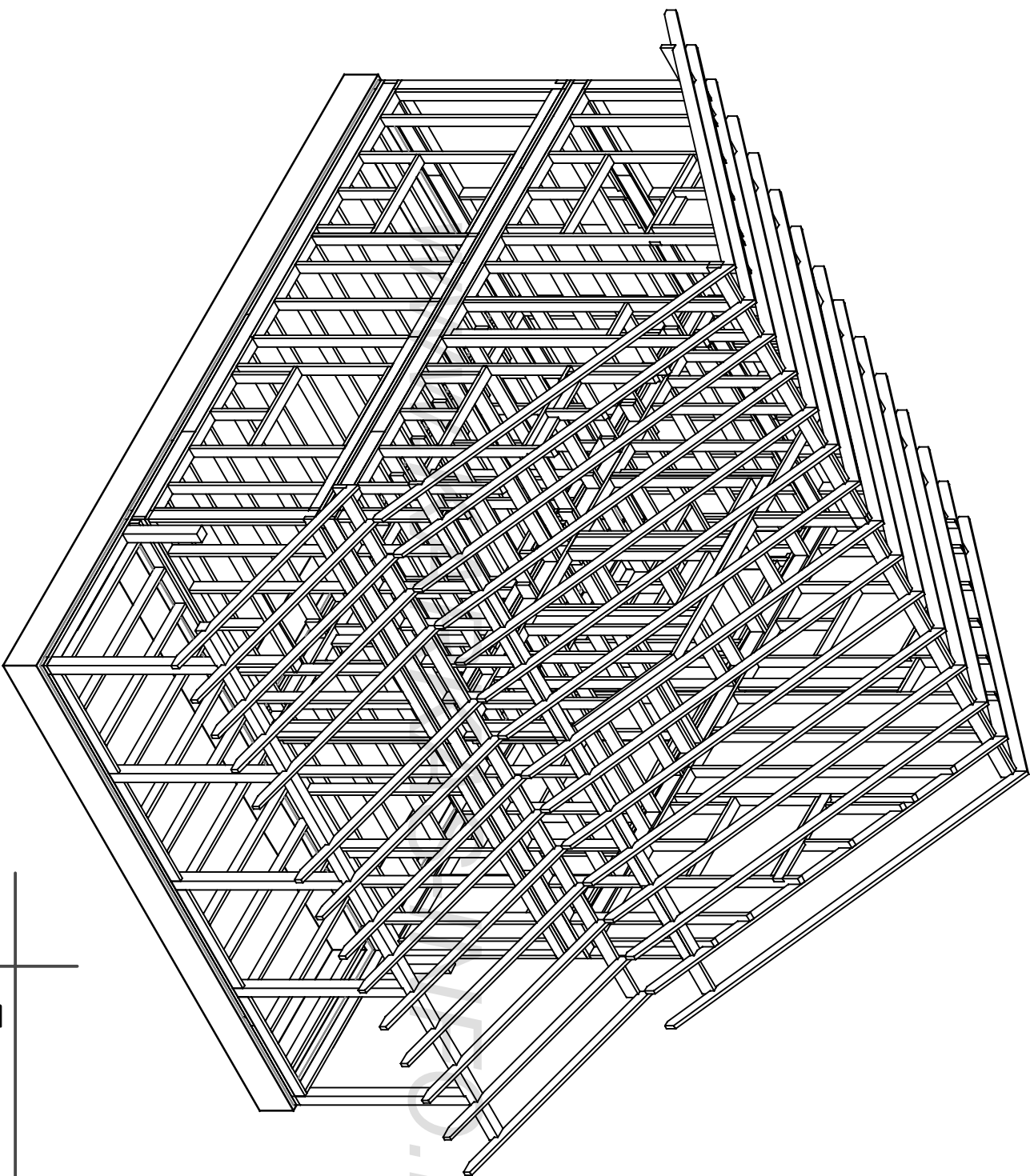


Согласовано

Ив. подл. Подпись и дата Возм. инв



<http://www.karkas-info.ru>

Проект Каркасного дома
КД-100 "Себеж".

Ведомость основного комплекта АС-Р

Лист	Наименование	Примечания
АС-01	Перечень листов. Общие данные.	
АС-02	План дома	
АС-03	Разрез дома	
АС-04	Фасады дома	
АС-05	Схема свайного поля и ростверка	
АС-06	Раскладка стен 1.эт и мансарды.	
АС-07	Нижняя обвязка.	
АС-08	Нижнее перекрытие	
АС-09	Рама. 1 и 2.	
АС-10	Рама. 3 и 4.	
АС-11	Рама. 5. Верхняя обвязка.	
АС-12	Верхнее перекрытие.	
АС-13	Стены мансарды 6 и 7	
АС-14	Рама-перегородка. 8	
АС-15	Коньковая балка	
АС-16	Фронтон. 1	
АС-17	Фронтон. 2	
АС-18	План стропил. Схема крыши	
АС-19	Обшивка каркаса ОСБ-12.мм	
АС-20	Терраса	
АС-21	Настил пола ОСБ 1.эт и мансарда	
АС-22	План перегородок	
АС-23	Лестница на крыльцо.	

Согласовано

--	--	--	--	--

Ив. подл.	Подпись и дата	Возм. инв		
-----------	----------------	-----------	--	--

1. Общие данные проект каркасного дома "Себёж" (КД-100)

Основные материалы для постройки каркаса.
 Доска 50х150х6000-160шт. 7,2м³
 50х200х6000-70шт 5,4м³
 40х100х600-40шт. (для перегородок)
 25х100х600-100шт. (обрешетка крыши)
 Брус 150х150х6000-4.шт
 ОСБ 12мм 2500х1250-55.шт для внешней обшивки
 ОСБ 18-25.мм 2500х1250 -36.шт для настила пола
 Объем закладываемого утеплителя-44.0м³
 (внешний контур дома 35.м²+перекрытие/перегородки 9.м²).

Площадь кровли -125.м²
 Площадь фасадов -160.м²
 Площадь пола -105.м²
 Площадь потолка (включая нак стены мансарды)-120м²
 Площадь внутренних несущих стен-225.м²
 Площадь возводимых перегородок -125.м²
 Размеры оконных проемов ВхШ:
 1.эт- 1350х1350.мм-5.шт 600х600.мм-1
 Мансарда-1200х1350-3.шт 1200х1205-1.шт
 Входная дверь. 2100х900.мм

Внимание!

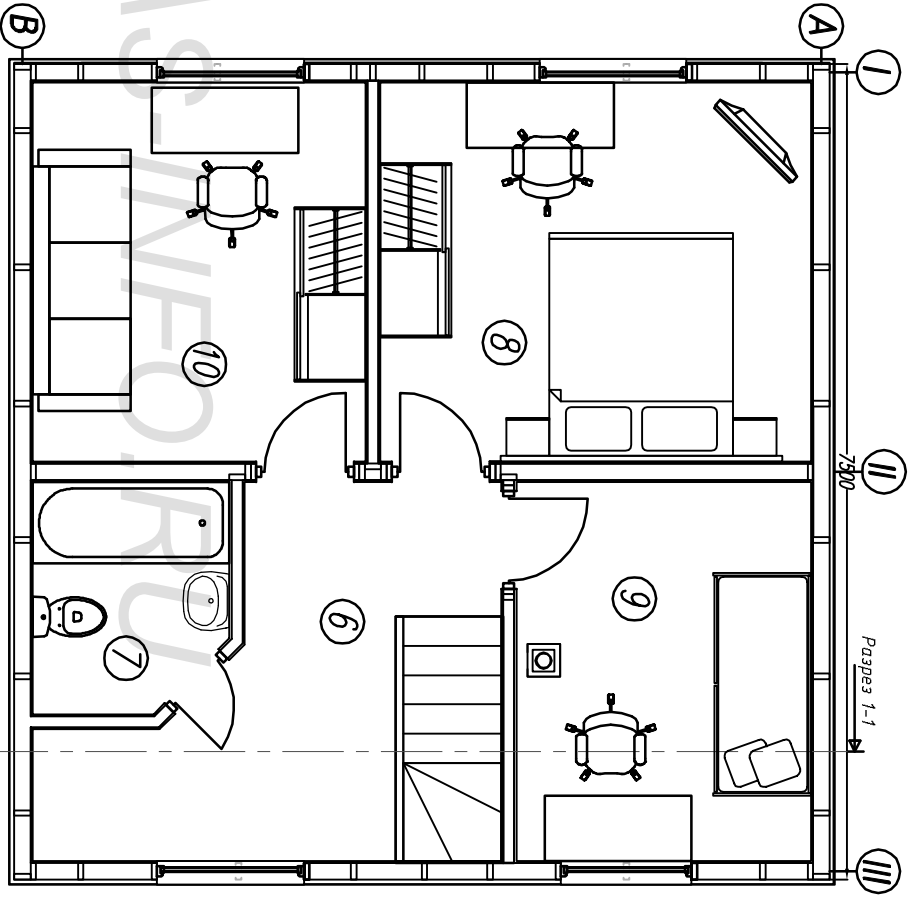
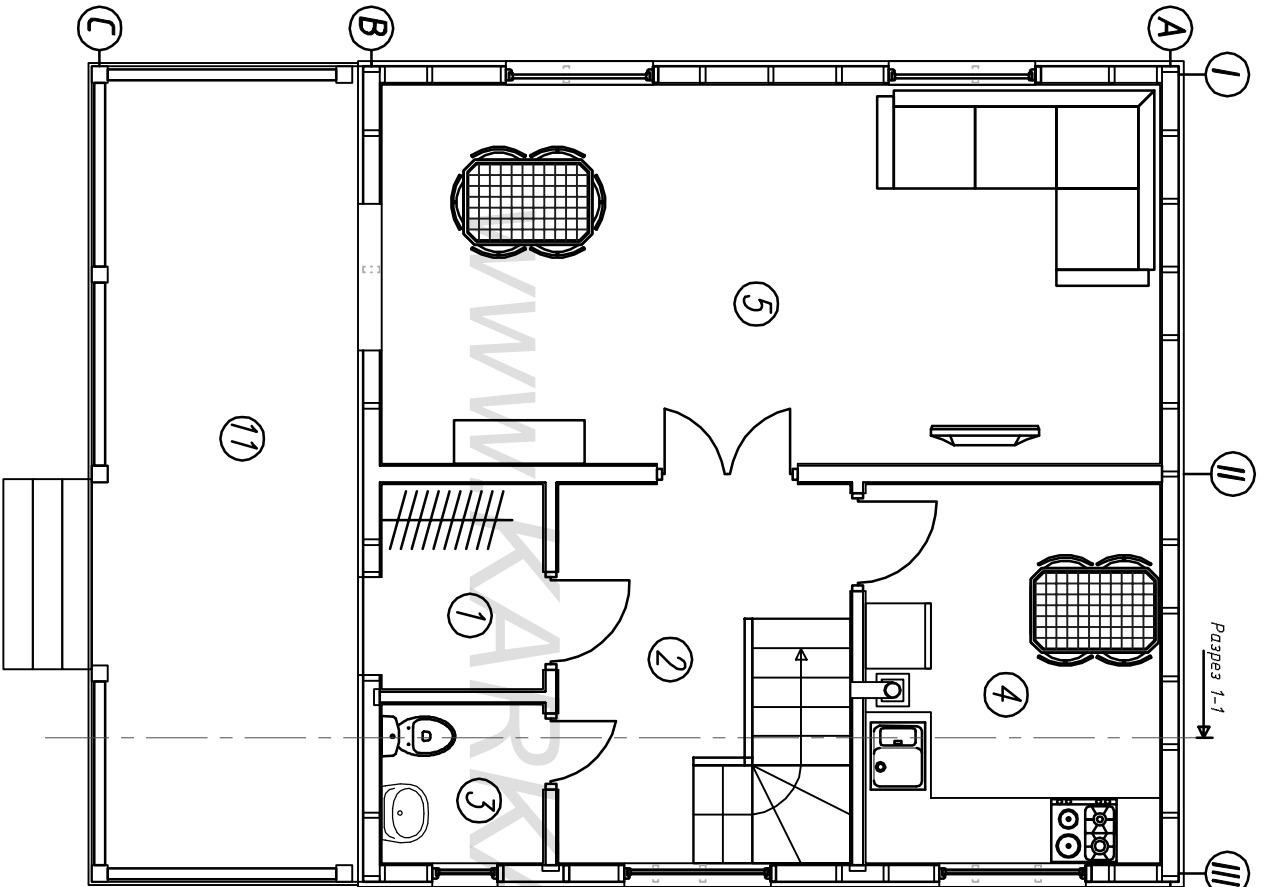
*Перед началом строительства необходимо проконсультироваться с местным архитектором или строительным экспертом, членом СРО, для привязки объема к местности, и получения консультации что материалы и строительные решения, в конструкции здания, соответствуют строительным нормам и рекомендациям по возведению хозяйственных и жилых строений для вашего района проживания.

Лист	№док	Подпись	Дата	Каркасный дом КД-115 "Себёж"			
				Ведомость комплекта.	Стация	Лист	Листов
				Общие данные.	АС	01	23
				-/-	http://www.karigas-info.ru		

Согласовано

Ив. подл.	Подпись и дата	Возм. инв

Лист	№подок	Подпись	Дата
Каркасный дом КД-100 "Себеж"			
План дома		Стадия	Лист
-/-		АС	02
			Листов
			23
http://www.karkas-info.ru			

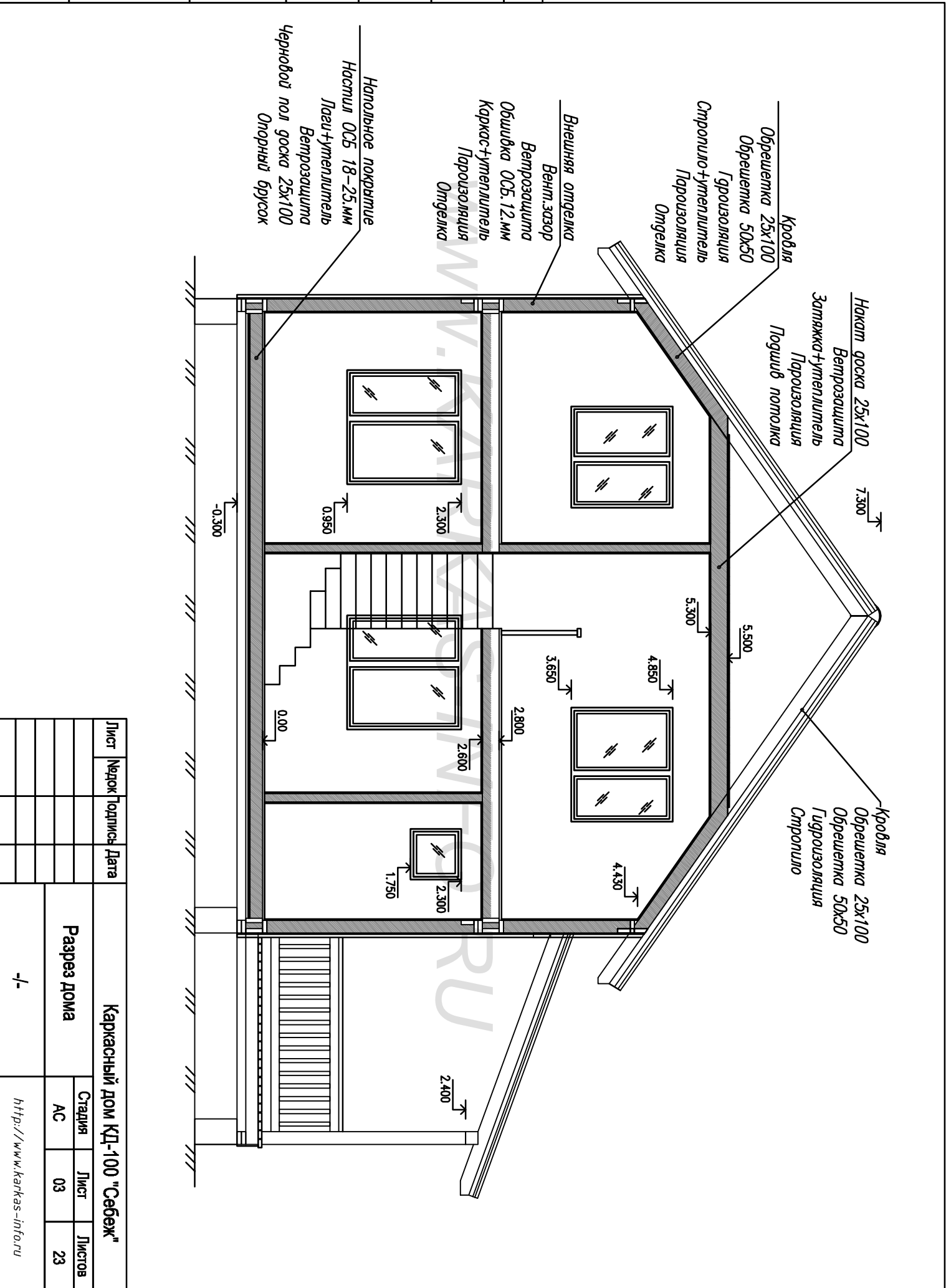


План дома

Ном.	Наименование	S/м.2	Ном.	Наименование	S/м.2
01	Тамбур	2,9	07	Ванна	3,75
02	Прихожая	9,6	08	Спальня	15,0
03	Ванна	2,25	09	Детская	9,7
04	Кухня	9,7	10	Гостевая	10,9
05	Гостиная-столовая	25,3	11	Терраса	16,2
06	Холл	11,1			
Итого:					100,2

Согласовано

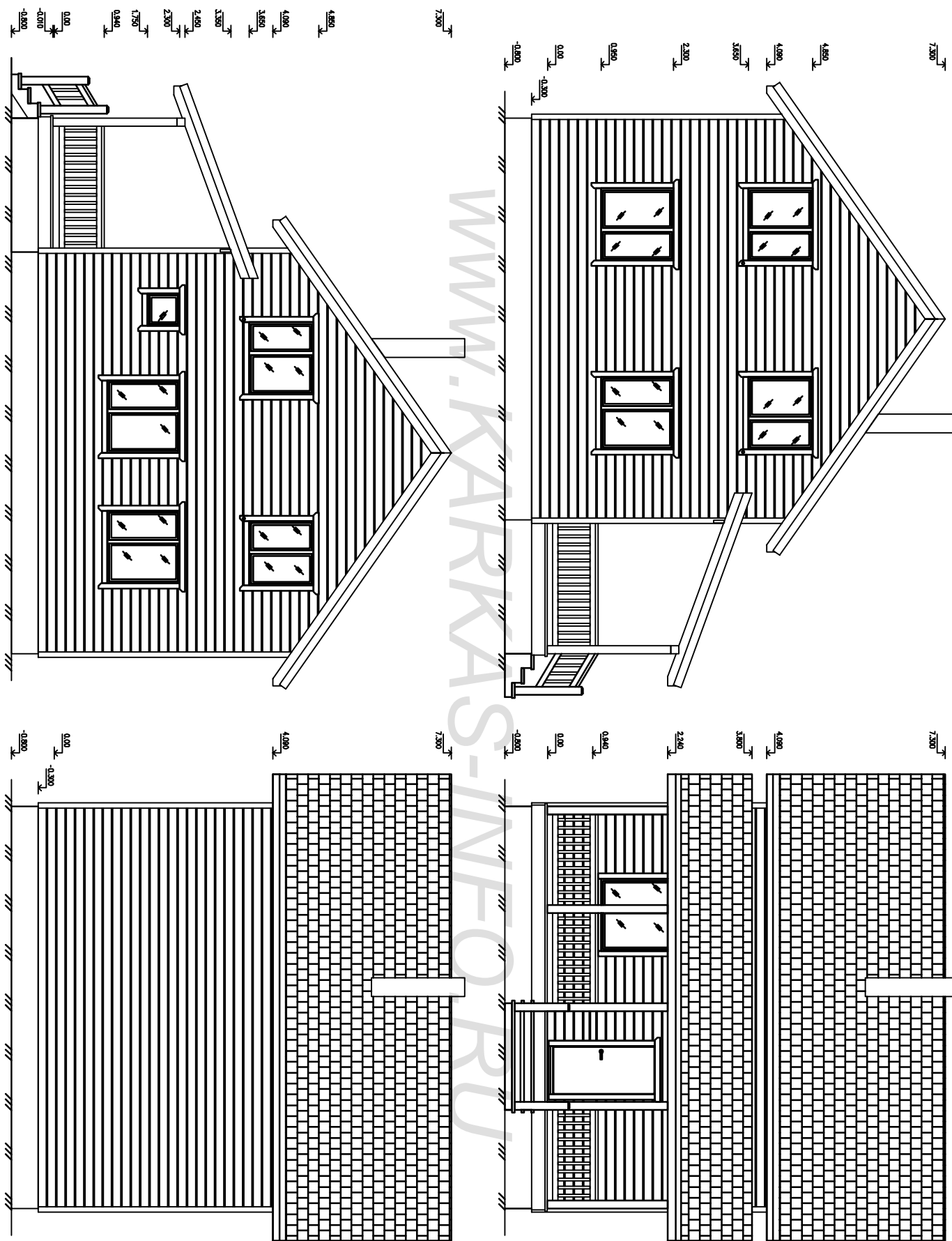
Ив. подл. Подпись и дата Возм. инв



Каркасный дом КД-100 "Себеж"			
Лист	Недок	Подпись	Дата
Разрез Дома			
Стация	Лист	Листов	
АС	03	23	
-/-			
http://www.karkas-info.ru			

Согласовано

Ив. подл. Подпись и дата Возм. инв



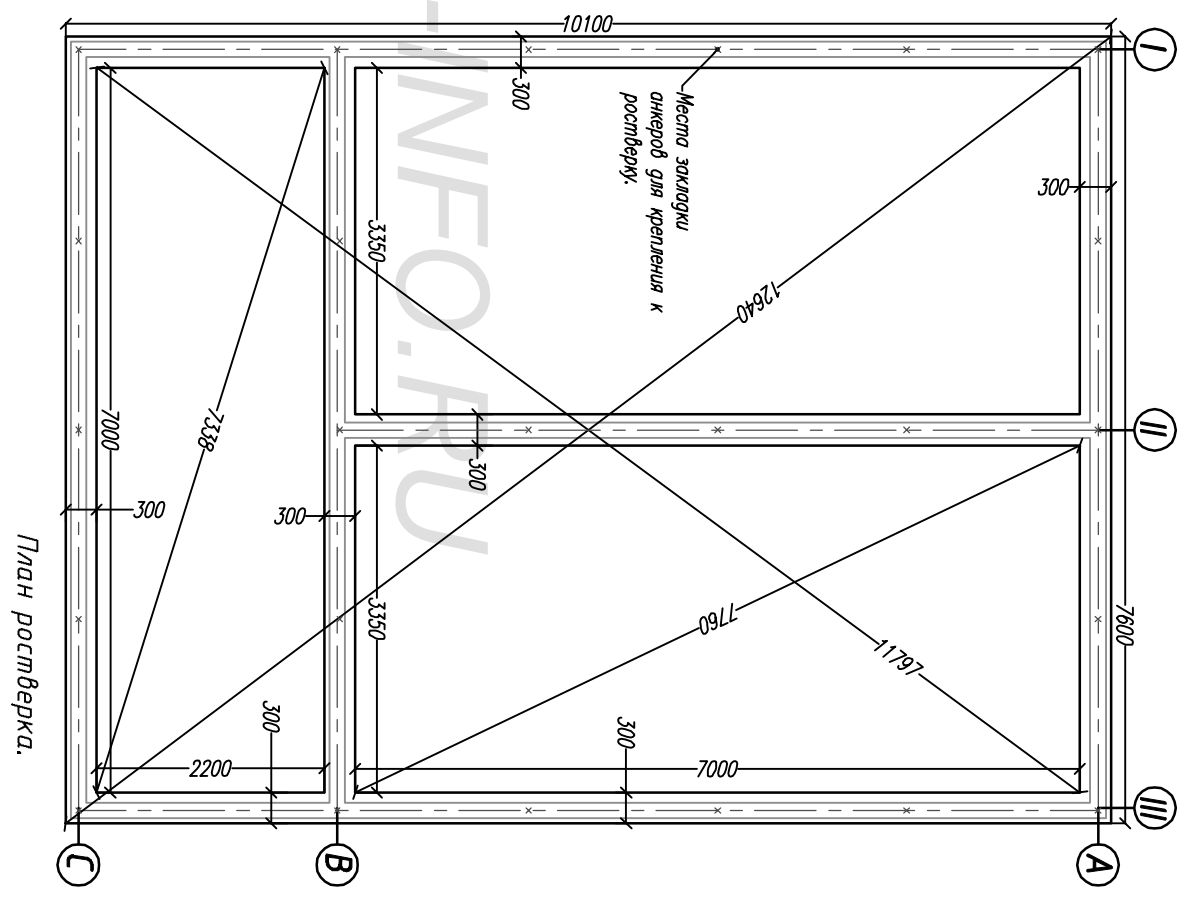
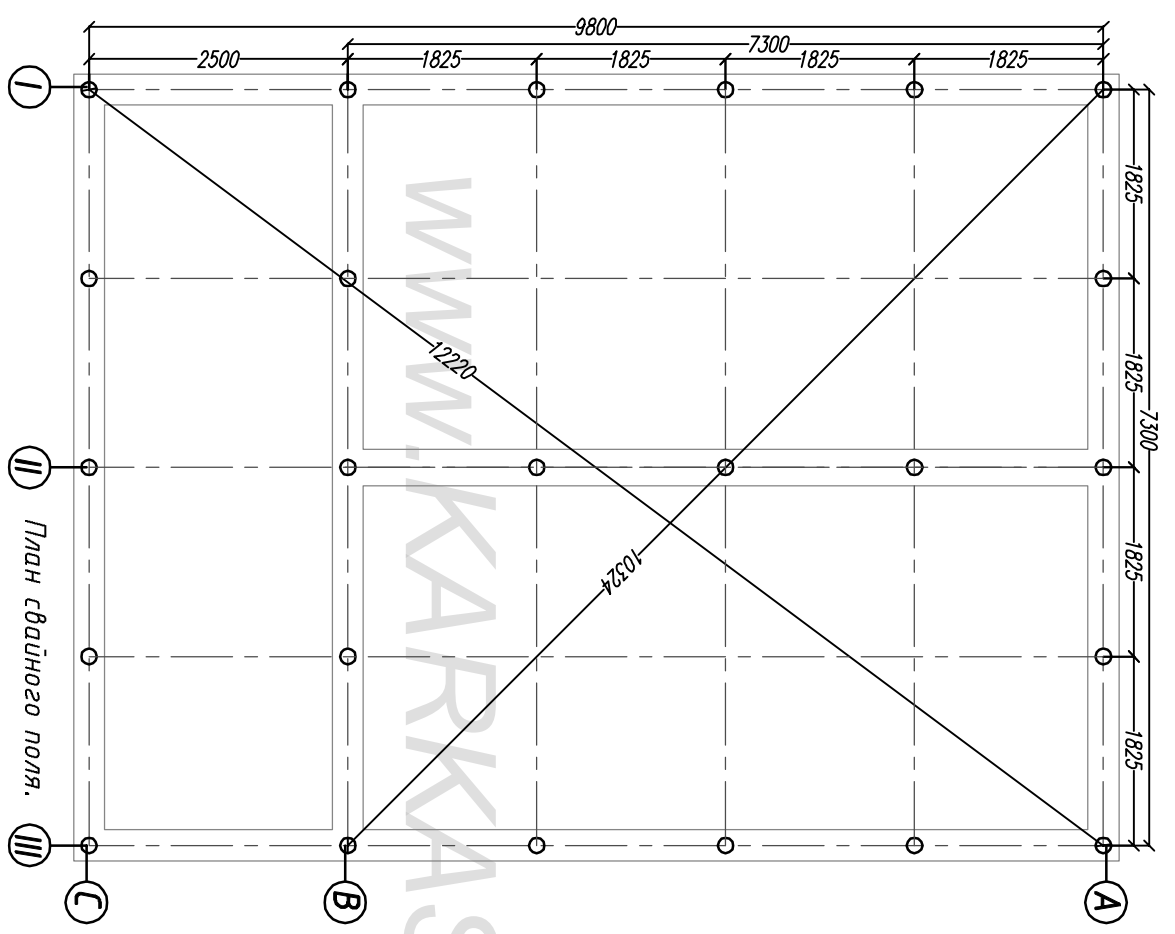
Подпись	Дата	Каркасный дом КД-100 "Себеж"			
		Фасад дома	Стадия	Лист	Листов
			АС	04	23
		-/-	http://www.karkas-info.ru		

Согласовано

Ив. подл.	Подпись и дата	Возм. инв.				

Сваи устанавливаются на глубину ниже промерзания грунта!

- Московская область 1.8 м
- Ростовская область 1.10 м
- Саратовская область 1.50 м

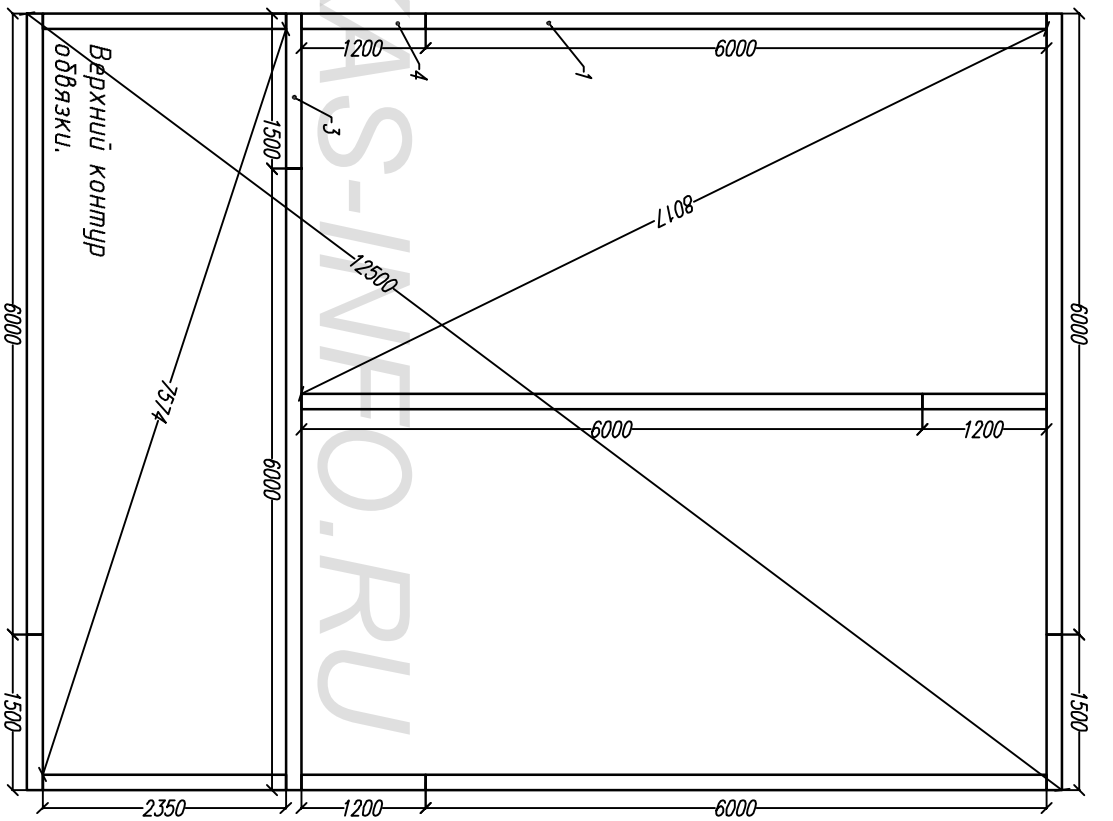
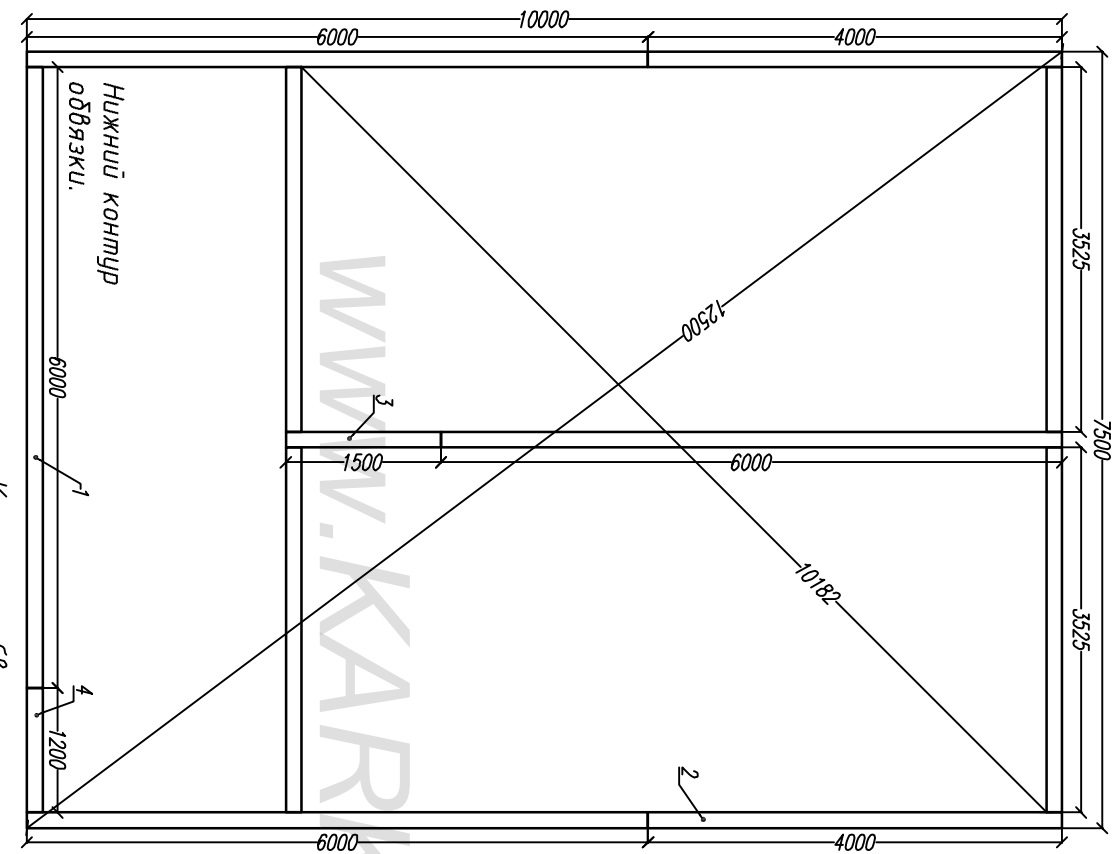
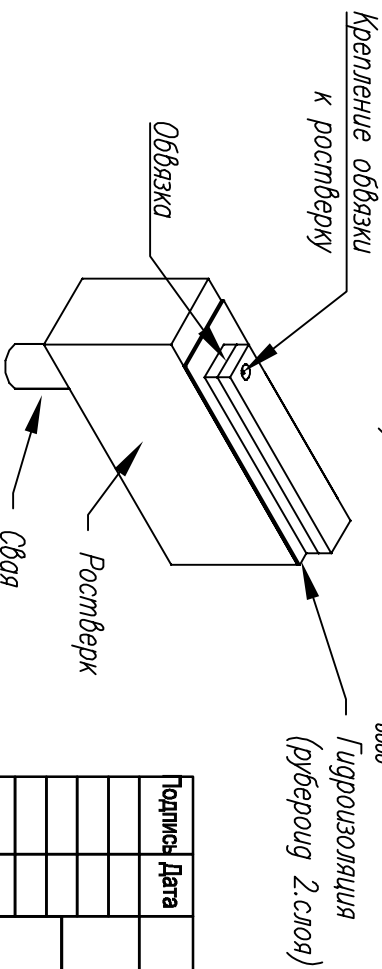


Лист	№доку	Подпись	Дата	Каркасный дом КД-100 "Себёж"			
				Схема свайного поля и ростверка			
				Стация	Лист	Листов	
				АС	05	23	
				-/-			
				http://www.karkas-info.ru			

Согласовано

Ив. подл. Подпись и дата Возм. инв

Раскрой. Нижняя обвязка.			
Ном.	Наименов.	Размер.	Шт.
1	Лежень.	6000x150x50	10
2	Лежень.	4000x150x50	2
3	Лежень.	1500x150x50	4
4	Лежень.	1200x150x50	4



Подпись	Дата	Каркасный дом КД-100 "Себёж"		
		Схема нижней обвязки.		
		Стация	Лист	Листов
		АС	07	23
		-/-		
		http://www.karkas-info.ru		

Согласовано

Ив. подл.	Подпись и дата	Возм. инв				

Раскрой. Нижнее перекрытие							
Ном.	Наименов.	Размер	Шт.	Ном.	Наименов.	Размер	Шт.
1	Фанера, доска	6000x200x50	6	4	Лава	4000x200x50	22
2	Фанера, доска	1500x200x50	2	5	Лава	3725x200x50	1
3	Фанера, доска	1400x200x50	4				
				6	Мост	по месту	110

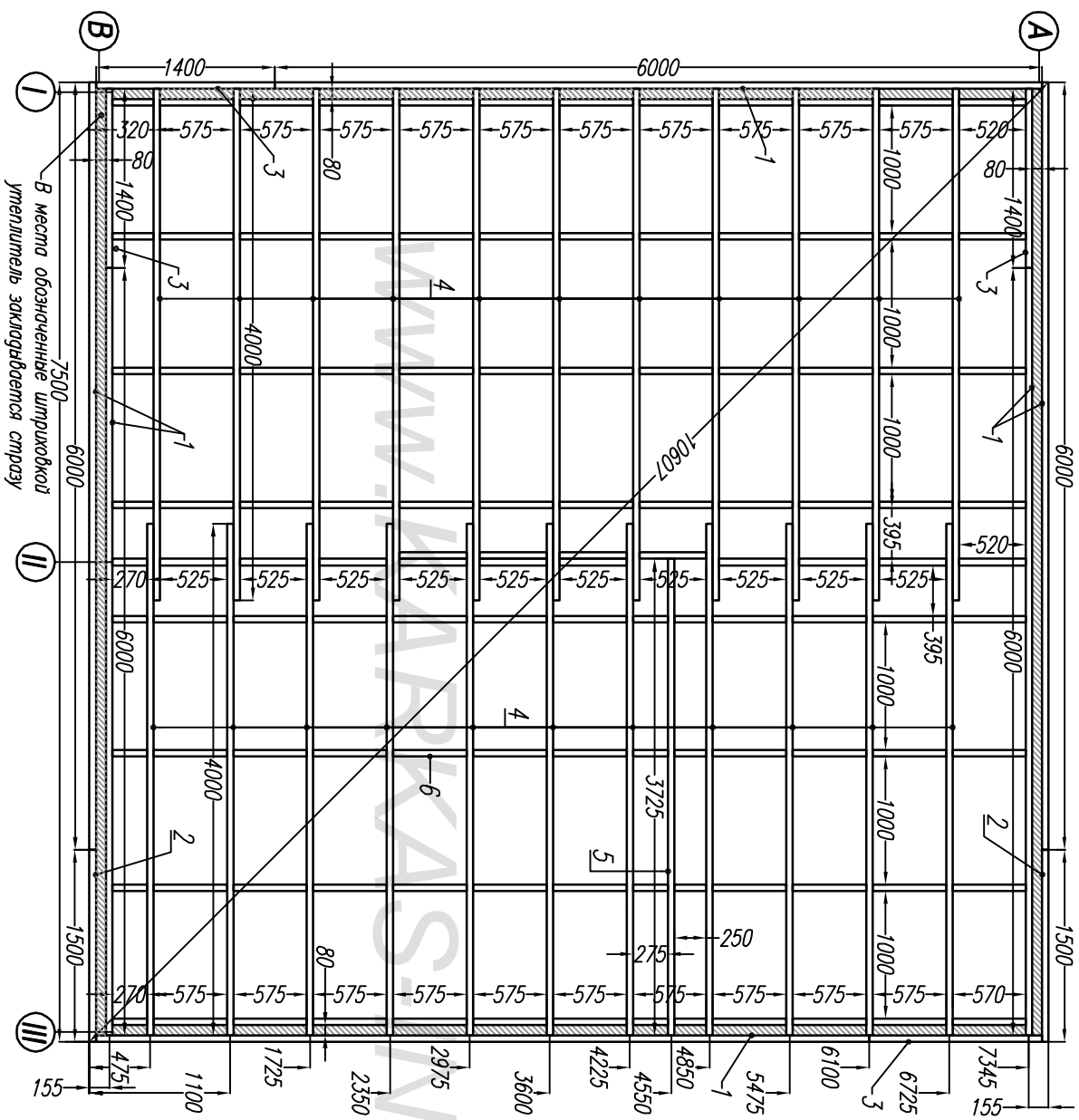
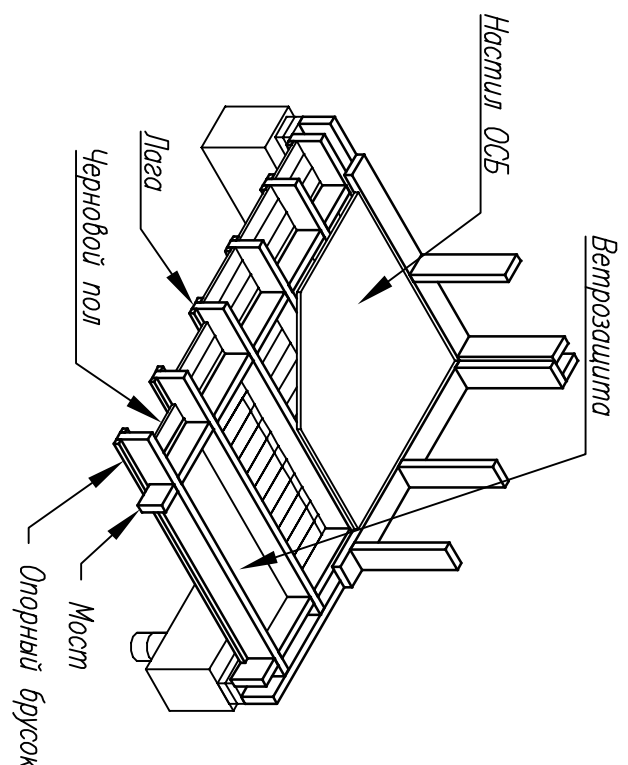


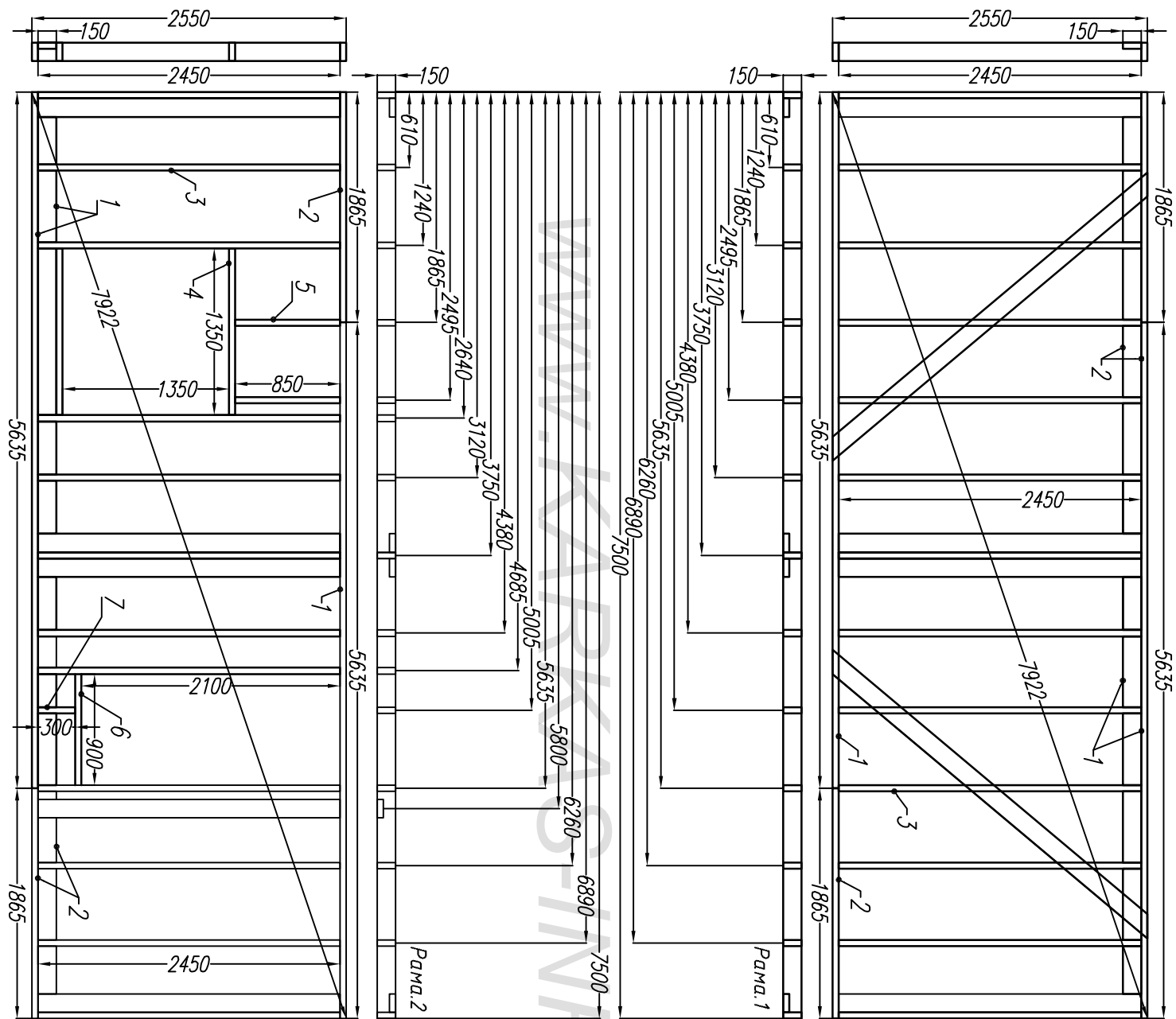
Схема пола.



Подпись	Дата	Каркасный дом КД-115 "Себеж"			
		Ведомость комплекта.	Стадия	Лист	Листов
		Общие данные.	АС	08	23
		-/-	http://www.karkas-info.ru		

Согласовано

Ив. подл.	Подпись и дата	Возм. инв			



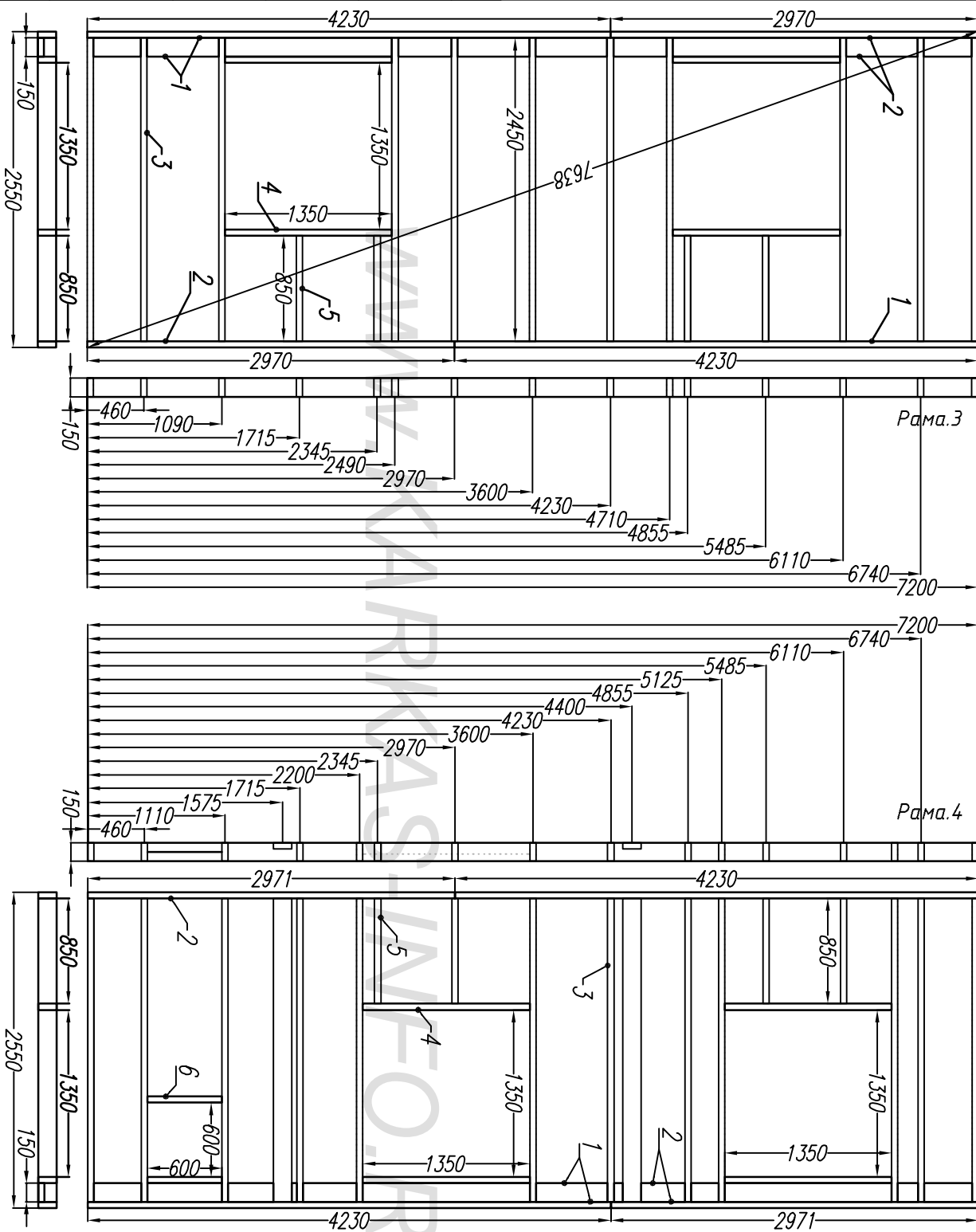
Раскрой. Рама-1			
Ном.	Наименов.	Размер.	Шт.
1	Лежень.	5635x150x50	3
2	Лежень.	1865x150x50	3
3	Стойка	2450x150x50	17

Раскрой. Рама-2			
Ном.	Наименов.	Размер.	Шт.
1	Лежень.	5635x150x50	3
2	Лежень.	1865x150x50	3
3	Стойка	2450x150x50	17
4	Балка	1350x150x50	2
5	Стойка	850x150x50	2
6	Балка	900x150x50	1
7	Стойка	300x150x50	1

Каркасный дом КД-100 "Себёж"			
Дата			
Стация	Лист	Листов	
Рама 1 и 2	АС	09	23
-/-			
http://www.karkas-info.ru			

Согласовано

Ив. подл.	Подпись и дата	Возм. инв



Ном.	Наименов.	Размер.	Шт.
1	Лежень.	4230x150x50	3
2	Лежень.	2970x150x50	3
3	Стойка	2450x150x50	11
4	Балка	1350x150x50	4
5	Стойка	850x150x50	4

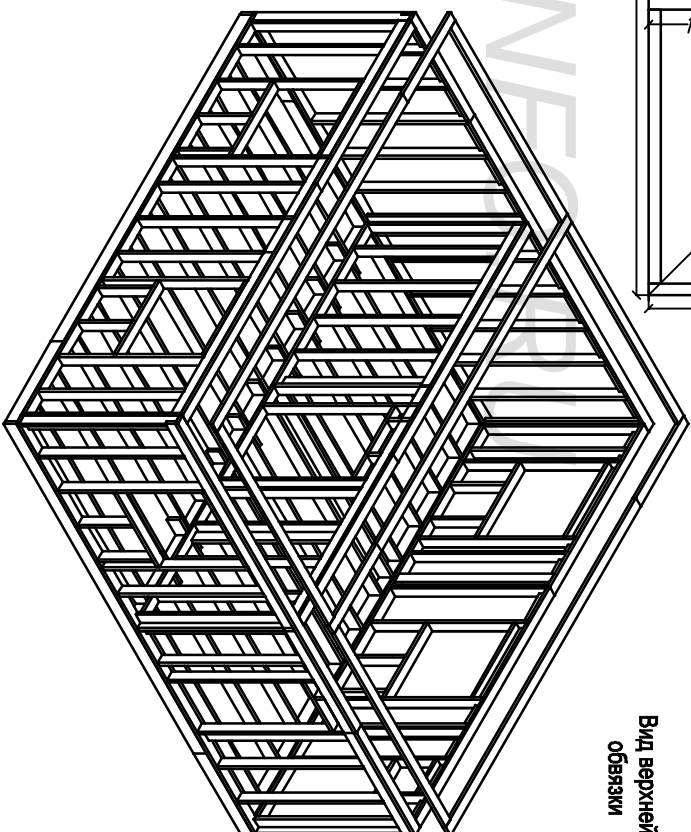
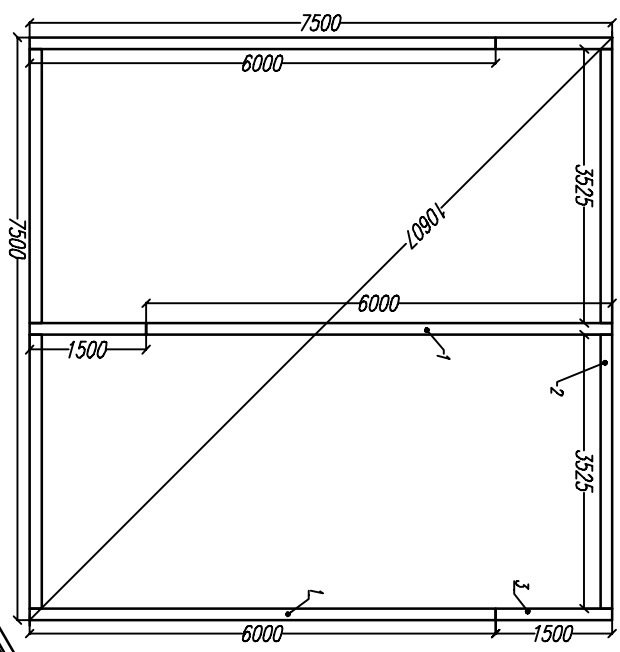
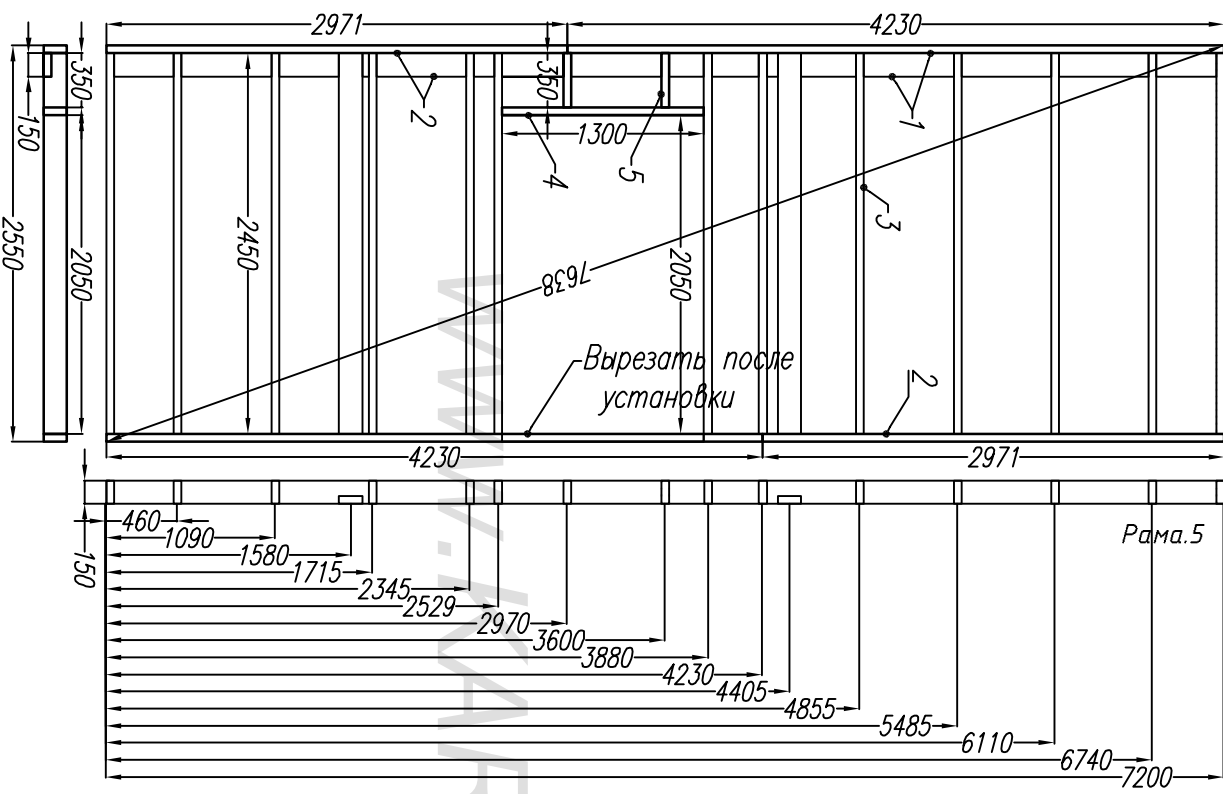
Ном.	Наименов.	Размер.	Шт.
1	Лежень.	4230x150x50	3
2	Лежень.	2970x150x50	3
3	Стойка	2450x150x50	14
4	Балка	1350x150x50	4
5	Стойка	850x150x50	4
6	Балка	600x150x50	2

Лист		Недок		Подпись		Дата		Каркасный дом КД-100 "Себёж"			
Рама 3 и 4		Стация		Лист		Листов					
-/-		АС		10		23		http://www.karkas-info.ru			

Согласовано

Ив. подл.	Подпись и дата	Возм. инв.				

Раскрой: Рама-4			
Ном.	Наименов.	Размер.	Шт.
1	Лежень.	4230x150x50	3
2	Лежень.	2970x150x50	3
3	Стойка	2450x150x50	15
4	Балка	1300x150x50	1
5	Стойка	350x150x50	2



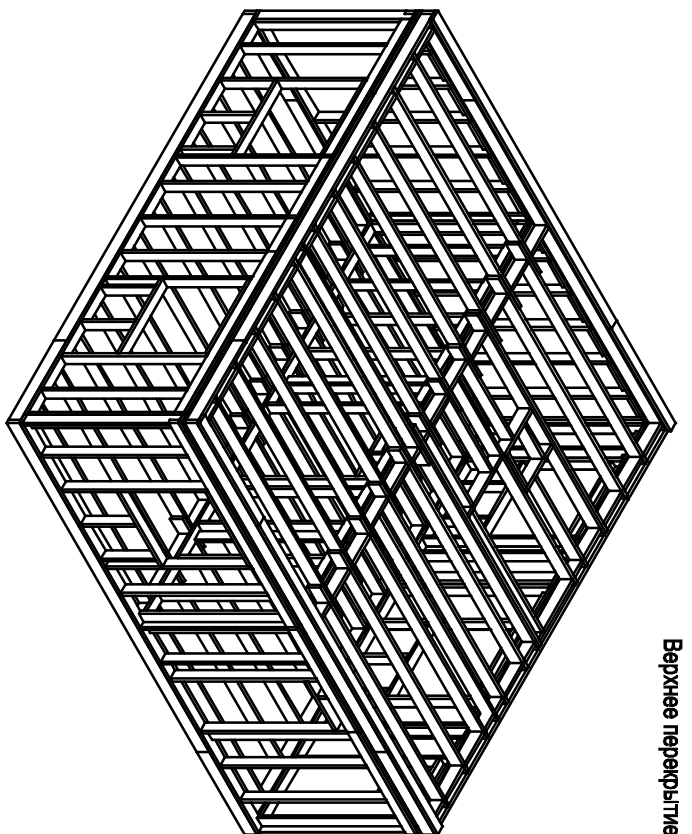
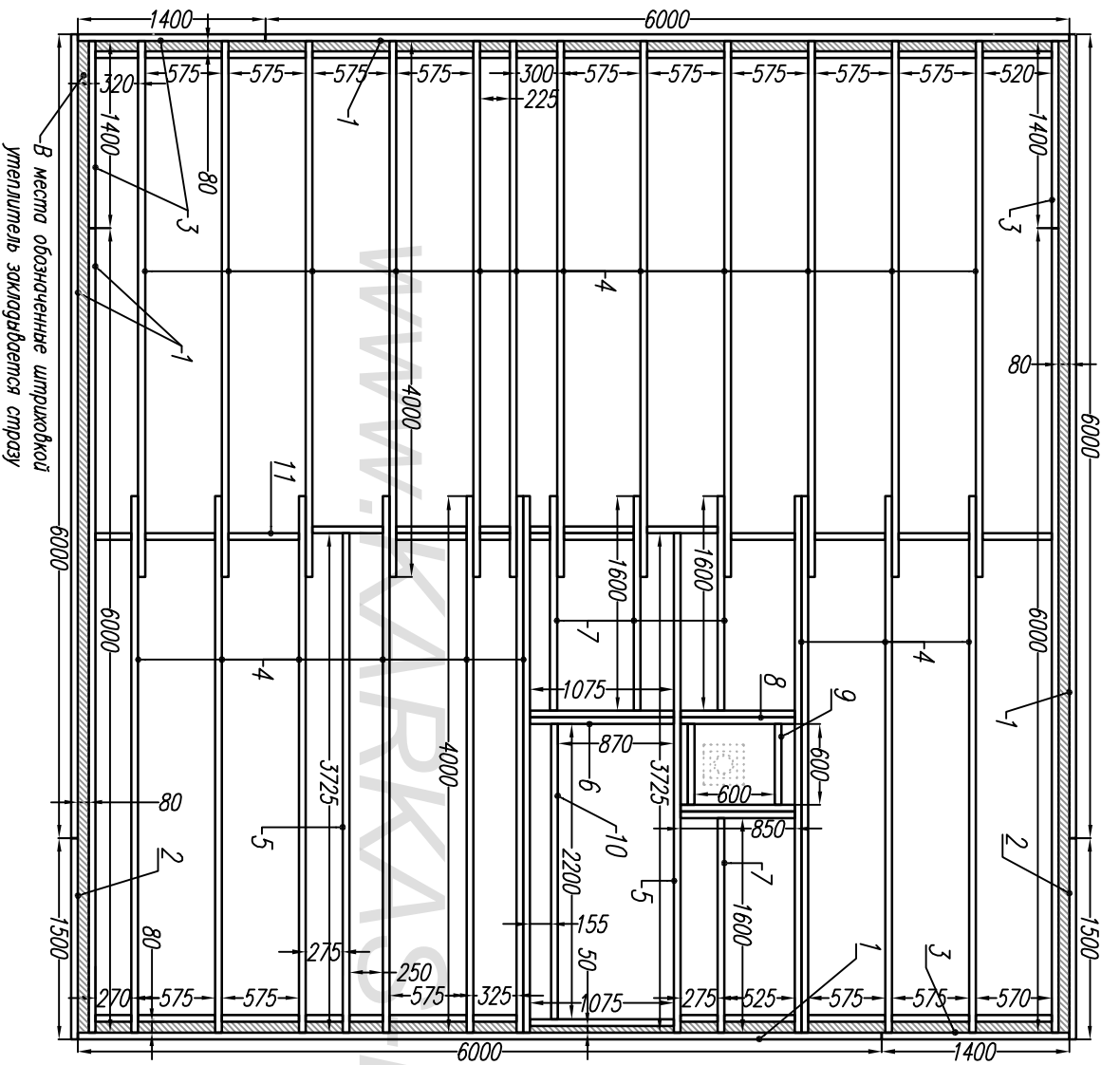
Вид верхней обвязки

Раскрой. Верхняя обвязка			
Ном.	Наименов.	Размер.	Шт.
1	Лежень.	6000x150x50	3
2	Лежень.	3525x150x50	4
3	Лежень	1500x150x50	3

Лист	Недок	Подпись	Дата	Каркасный дом КД-100 "Себёж"	Стация	Лист	Листов
					Верхняя обвязка	АС	11
				-/-	http://www.karkas-info.ru		

Ив. подл.	Подпись и дата	Возм. инв			

Раскрой. Нижнее перекрытие							
Ном.	Наименов.	Размер	Шт.	Ном.	Наименов.	Размер.	Шт.
1	Фасаг. дошка	6000x200x50	6	7	Лева	1600x200x50	4
2	Фасаг. дошка	1500x200x50	2	8	Балка	850x200x50	4
3	Фасаг. дошка	1400x200x50	4	9	Балка	600x200x50	2
4	Лева	4000x200x50	23	10	Балка	2200x200x50	1
5	Лева	3725x200x50	2				
6	Балка	1075x200x50	3	11	Мост	по месту	130



Верхнее перекрытие

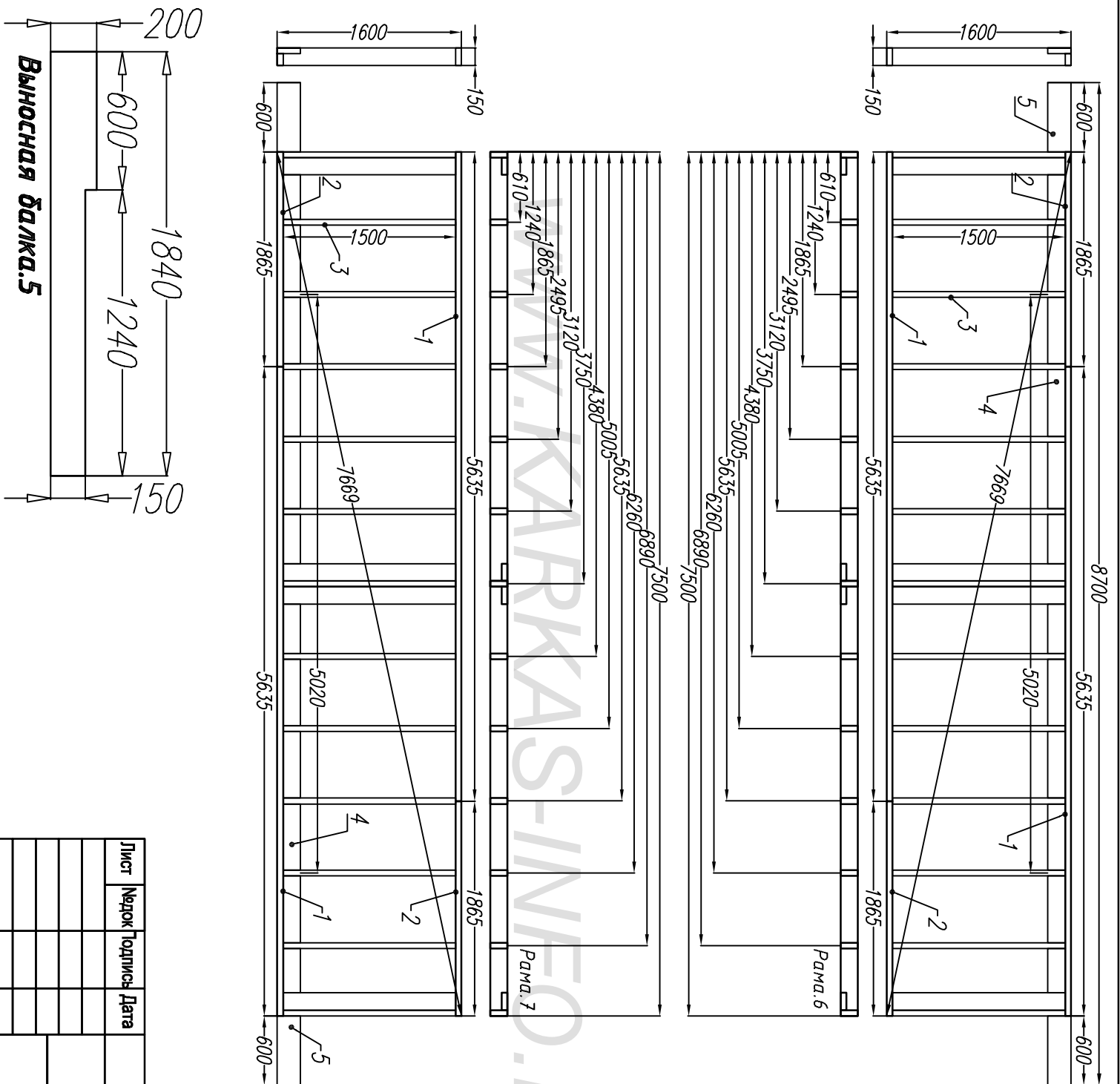
Лист	Надок	Подпись	Дата

Каркасный дом КД-115 "Ямуга-В"			
Верхнее перекрытие.		Стация	Лист
-		АС	12
			Листов
			23

<http://www.karkas-info.ru>

Согласовано

Ив. подл.	Подпись и дата	Возм. инв				



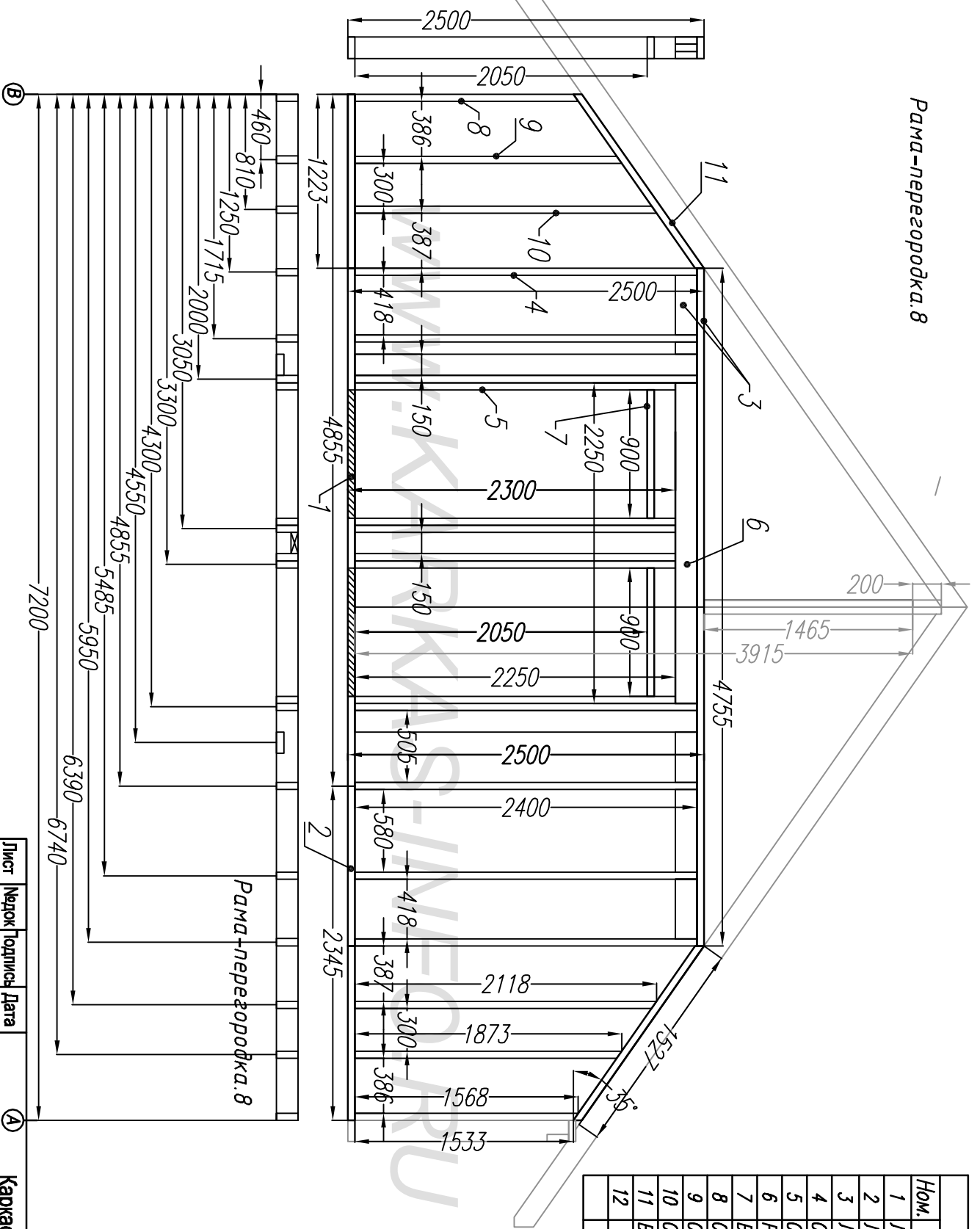
Раскрой. Стена. 6	Ном.	Наименов.	Размер.	Шт.
	1	Лежень.	5635x150x50	2
	2	Лежень.	1865x150x50	2
	3	Лежень.	1500x150x50	15
	4	Ригель	5020x150x50	1
	5	Опор. балка	1840x200x50	2

Раскрой. Стена. 7	Ном.	Наименов.	Размер.	Шт.
	1	Лежень.	5635x150x50	2
	2	Лежень.	1865x150x50	2
	3	Лежень.	1500x150x50	15
	4	Ригель	5020x150x50	1
	5	Опор. балка	1840x200x50	2

Лист		Недок		Подпись		Дата		Каркасный дом КД-100"Себех"		
								Рама 6 и 7		
								Стация	Лист	Листов
								АС	13	23
								-/-		
								http://www.karkas-info.ru		

Согласовано

Ив. подл.	Подпись и дата	Возм. инв



Рама-перегородка. 8

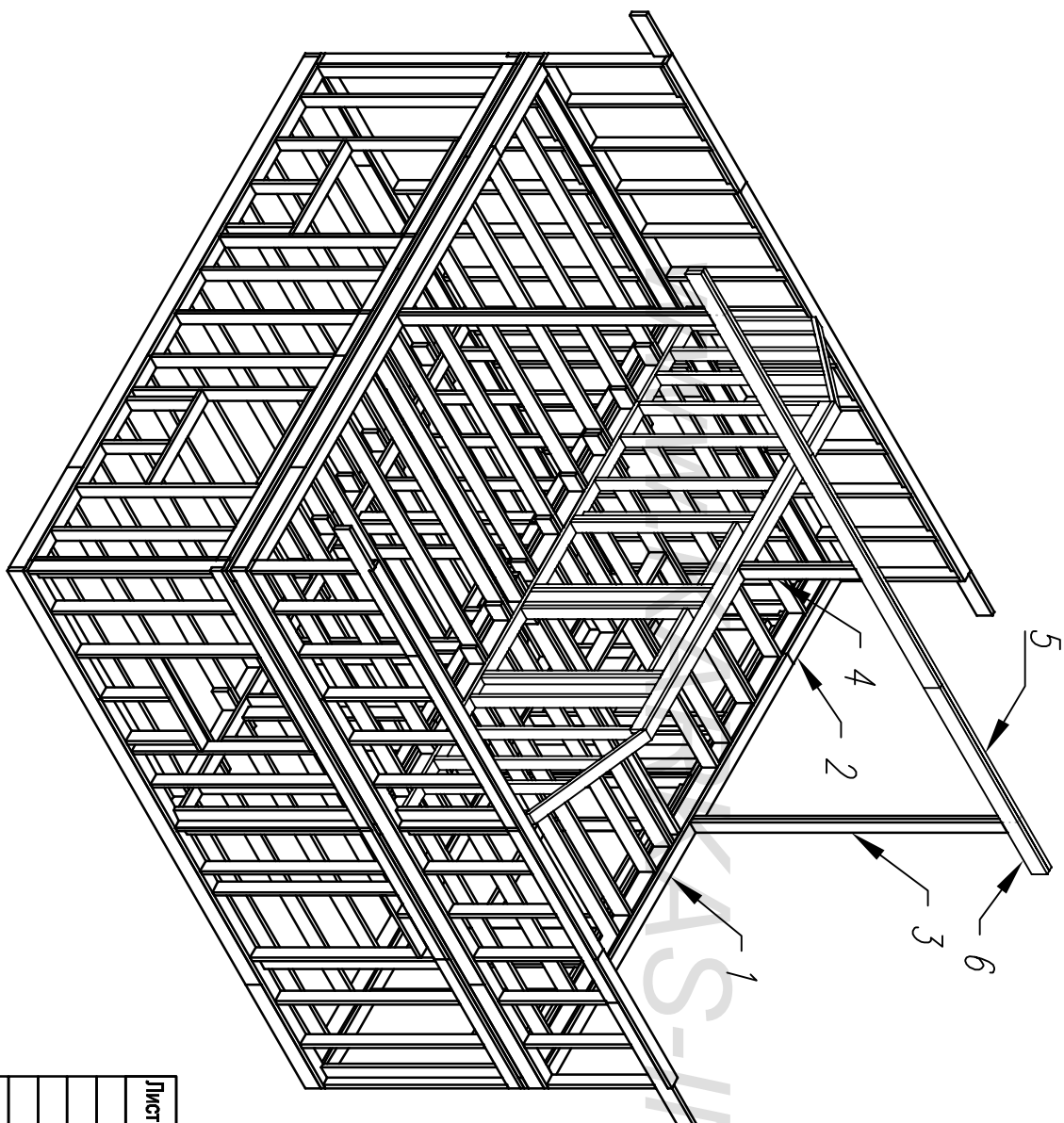
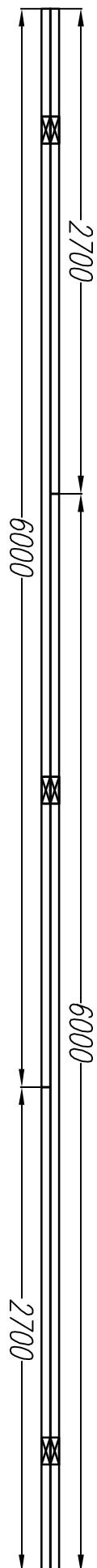
Рама-перегородка. 8

Раскрой. Стена. 6			
Ном.	Наименов.	Размер.	Шт.
1	Лежень.	4855x150x50	1
2	Лежень.	2345x150x50	1
3	Лежень/Ручель	4755x150x50	2
4	Стойка	2400x150x50	9
5	Стойка	2250x150x50	7
6	Ручель	2250x150x50	2
7	Болка	900x150x150	2
8	Стойка	1570x150x50	2
9	Стойка	1875x150x50	2
10	Стойка	2120x150x50	2
11	Болка	1530x150x50	2
12			

Лист	Недок	Подпись	Дата	А	Каркасный дом КД-100 "Себеж"	Стация	Лист	Листов
						Рама-перегородка. 8	АС	14
					-/-	http://www.karkas-info.ru		

Согласовано

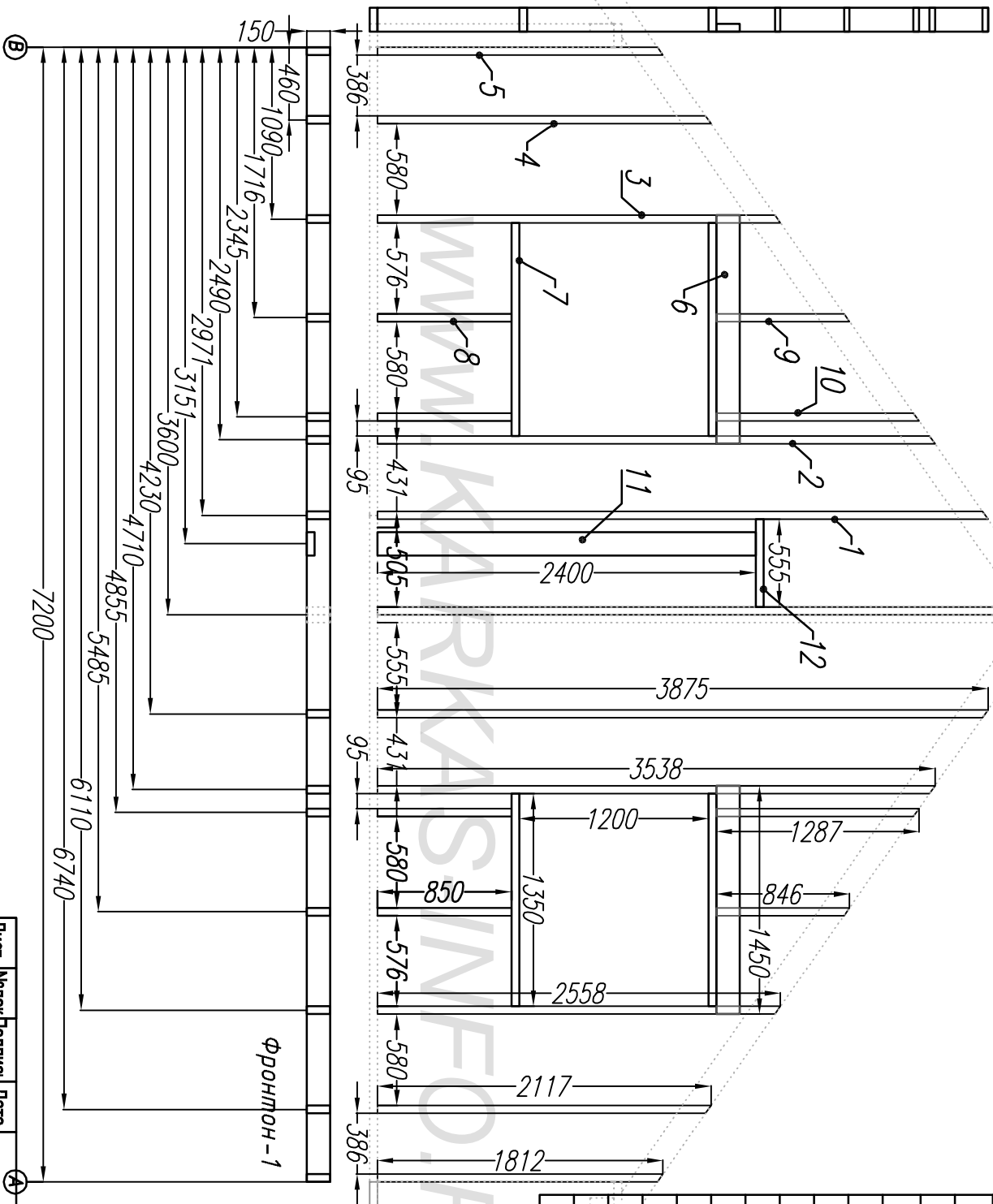
Ив. подл.	Подпись и дата	Возм. инв				



Раскрой. Коньковый прогон			
Ном.	Наименов.	Размер.	Шт.
1	Лежень.	6000x150x50	2
2	Лежень.	1200x150x50	2
3	Стойка	3915x150x50	4
4	Стойка	1465x150x50	2
5	Балка прогона	6000x200x50	2
6	Балка прогона	2700x200x50	2

Лист	Недок	Подпись	Дата	Каркасный дом КД-100 "Себёж"		
				Коньковый прогон		
				Стация	Лист	Листов
				АС	15	23
				-/-		
				http://www.karkas-info.ru		

Вид фронтона дан с
внутренней стороны.

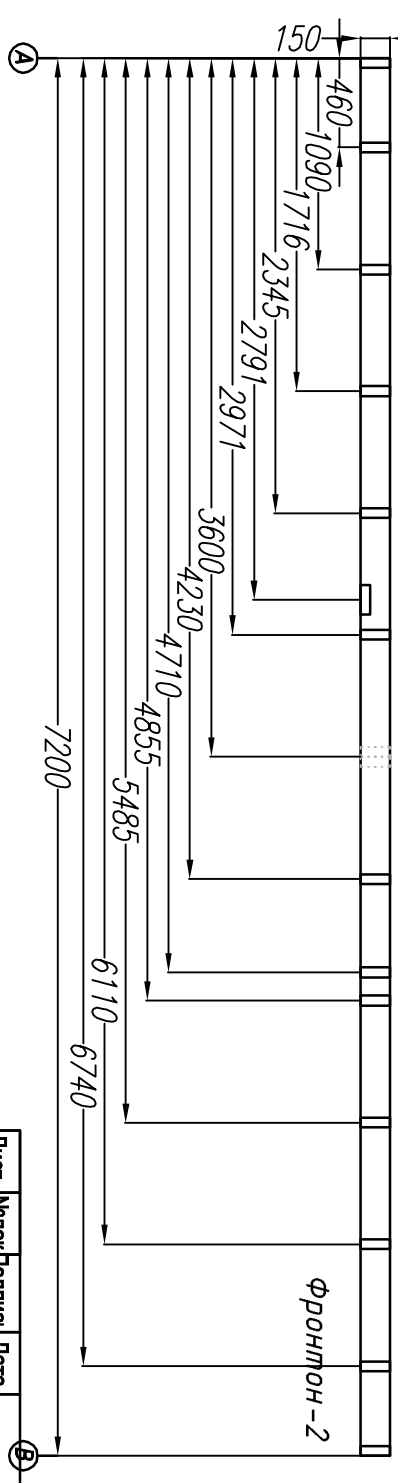
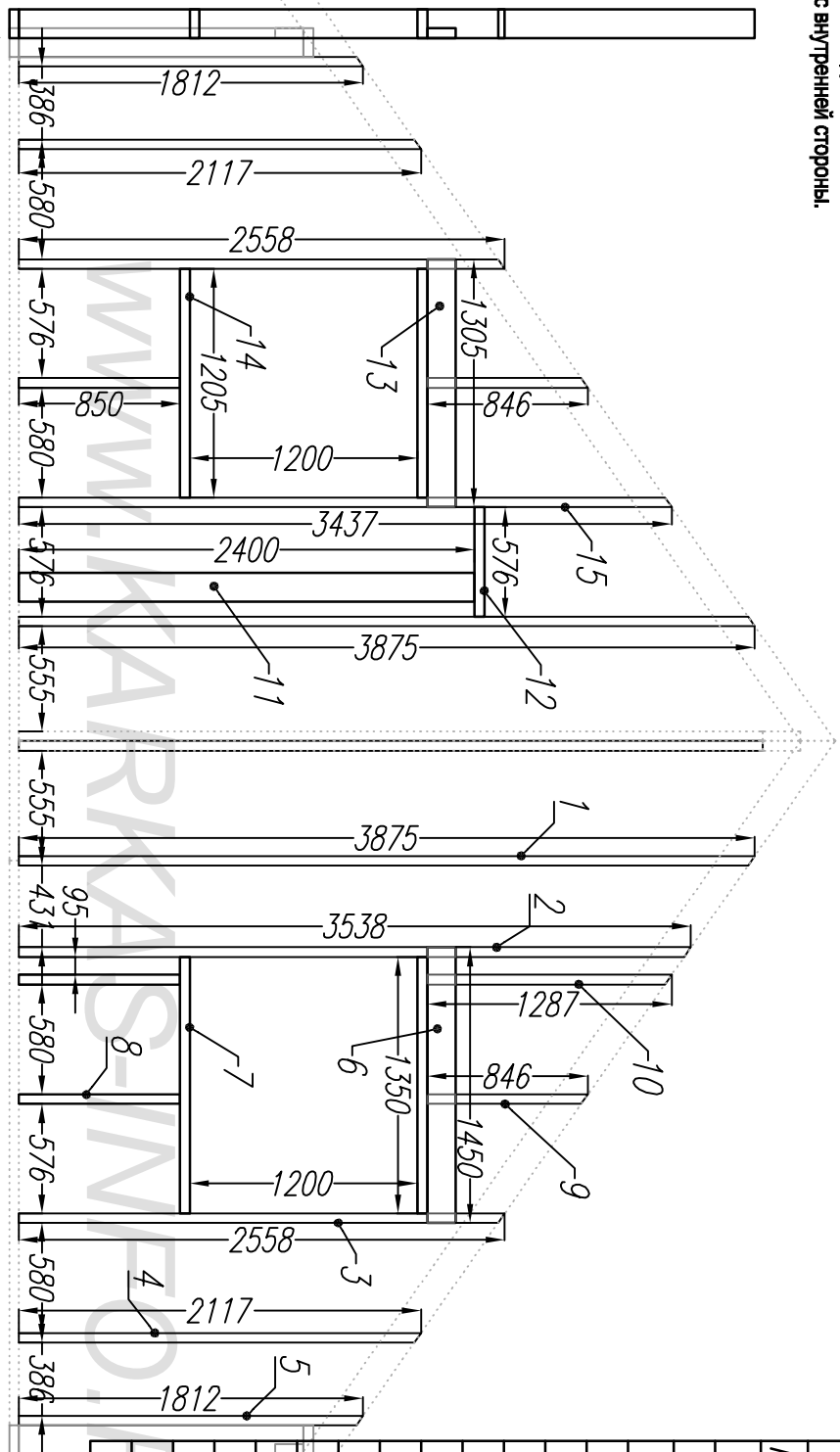


Раскрой. Фронтон-1.			
Ном.	Наименов.	Размер.	Шт.
1	Стойка	3875x150x50	2
2	Стойка	3540x150x50	2
3	Стойка	2560x150x50	2
4	Стойка	2115x150x50	2
5	Стойка	1810x150x50	2
6	Ригель	1450x150x50	2
7	Балка	1350x150x150	4
8	Стойка	850x150x50	4
9	Стойка	845x150x50	2
10	Стойка	1285x150x50	2
11	Стойка	2400x150x50	1
12	Балка	555x150x50	1

Согласовано			
Ив. подл.	Подпись и дата	Возм. инв	

Каркасный дом КД-100 "Себёж"			
Лист	Недок	Подпись	Дата
Фронтон-1		Стация	Лист
-		АС	15
		Листов	23
http://www.karkas-info.ru			

Вид фронтона дан с внутренней стороны.



Раскрой. Фронтон-2.			
Ном.	Наименов.	Размер.	Шт.
1	Стойка	3875x150x50	2
2	Стойка	3540x150x50	1
3	Стойка	2560x150x50	2
4	Стойка	2115x150x50	2
5	Стойка	1810x150x50	2
6	Ригель	1450x150x50	2
7	Балка	1350x150x150	4
8	Стойка	850x150x50	4
9	Стойка	845x150x50	2
10	Стойка	1285x150x50	1
11	Стойка	2400x150x50	1
12	Балка	575x150x50	1
13	Ригель	1305x150x50	1
14	Балка	1205x150x50	1
15	Стойка	3875x150x50	1

Согласовано

Ив. подл.	Подпись и дата	Возм. инв

Лист		Недок		Подпись		Дата		Каркасный дом КД-100 "Себёж"				
Фронтон-2								Стадия	Лист	Листов		
-								АС	17	23		
												http://www.karkas-info.ru

Согласовано

Ив. подл.	Подпись и дата	Возм. инв

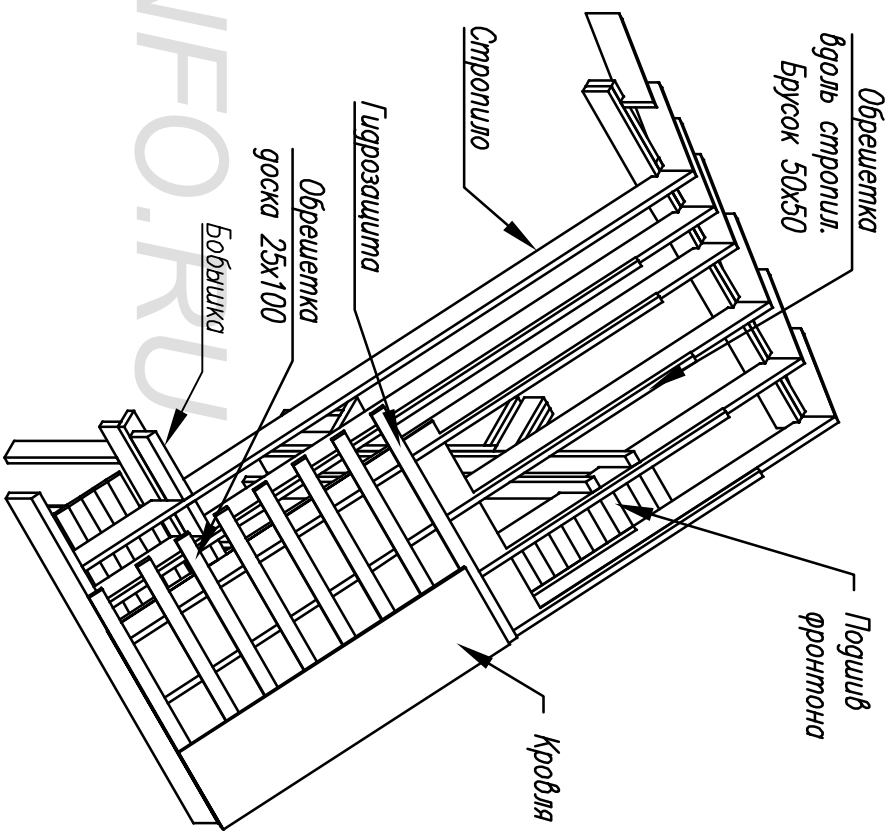
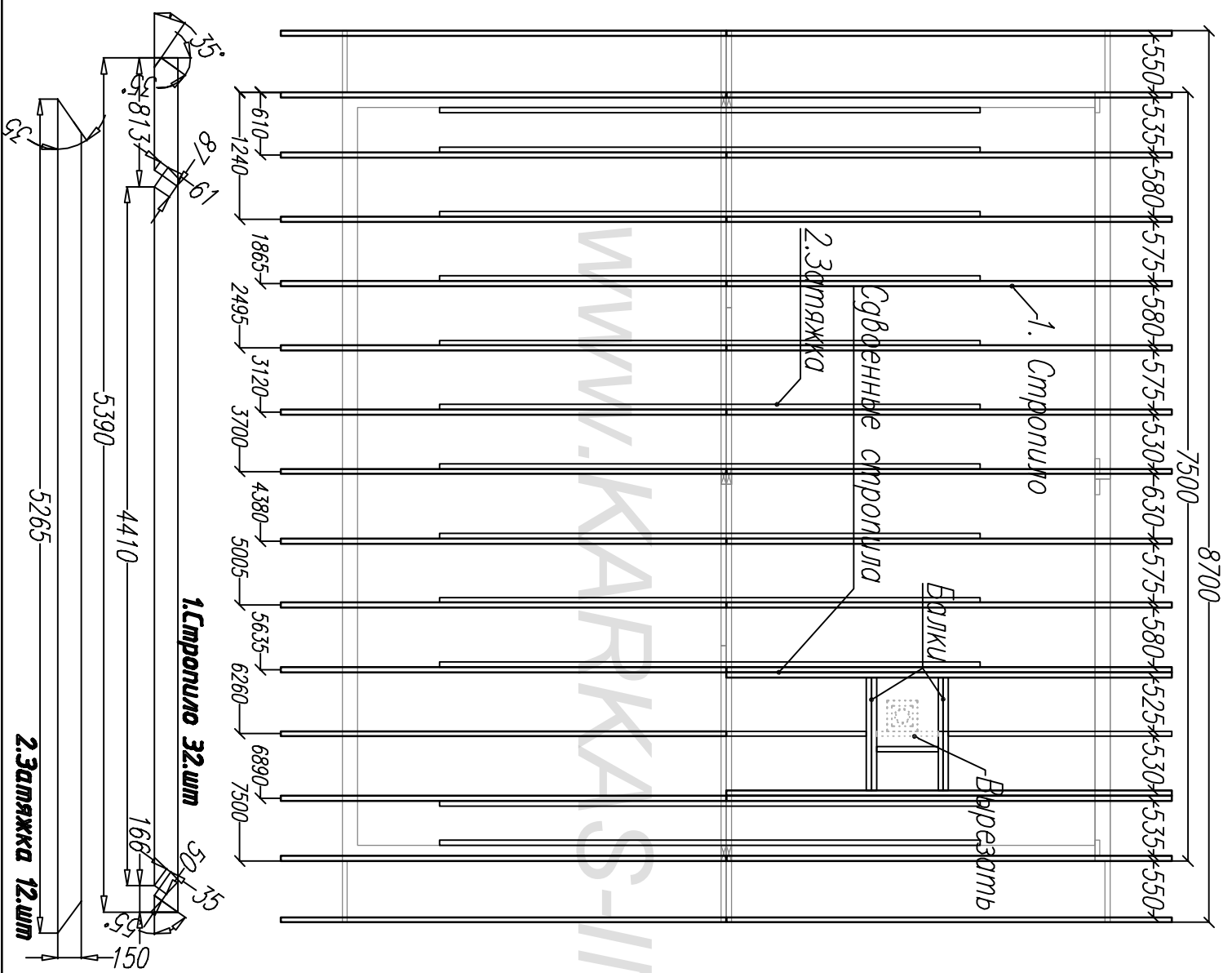
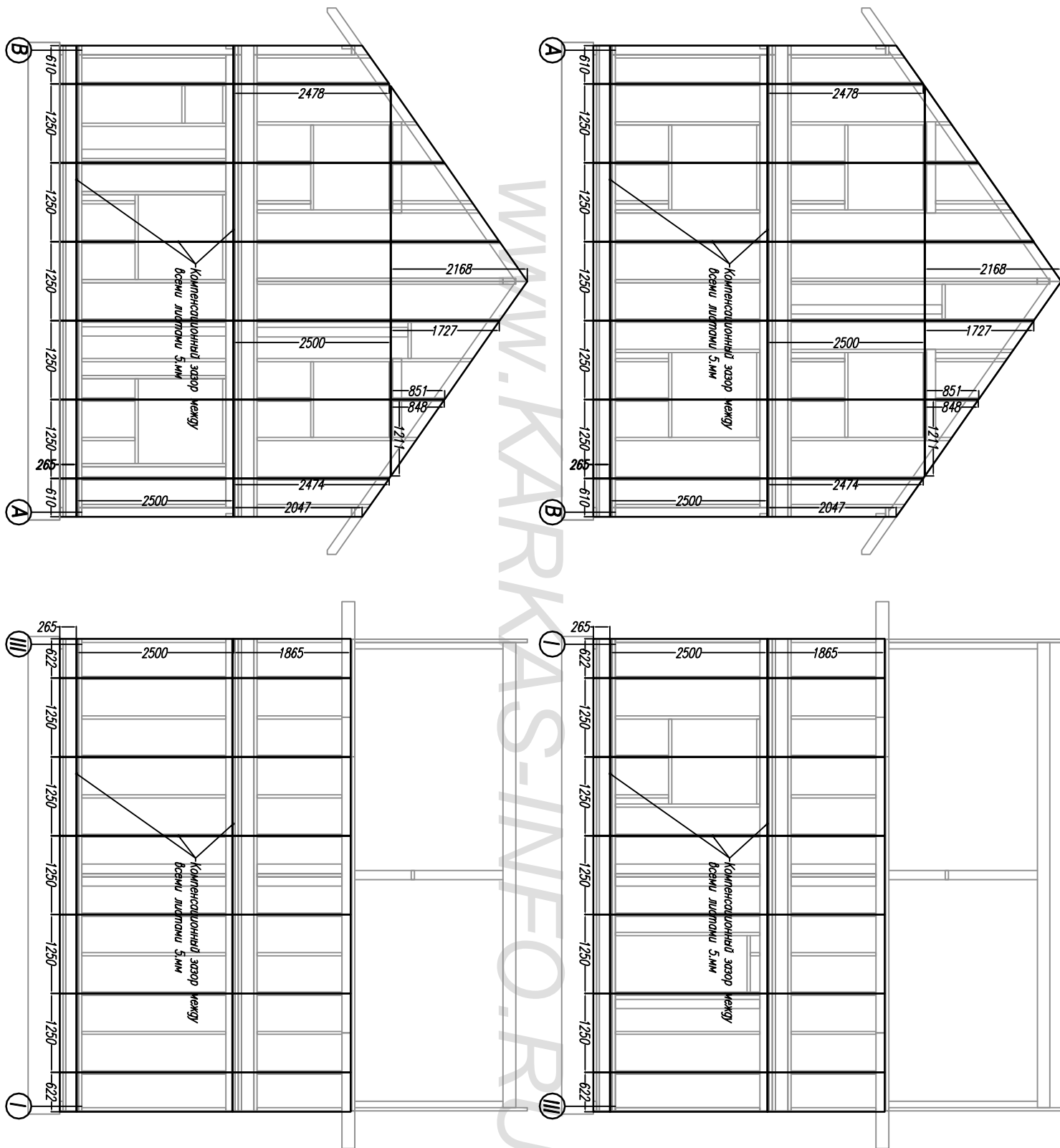


Схема кровли.

Подпись	Дата	Каркасный дом КД-115 "Себех"			
		План стропил.	Стадия	Лист	Листов
		Схема крыши.	АС	18	23
		-/-			
http://www.karkas-info.ru					

Согласовано

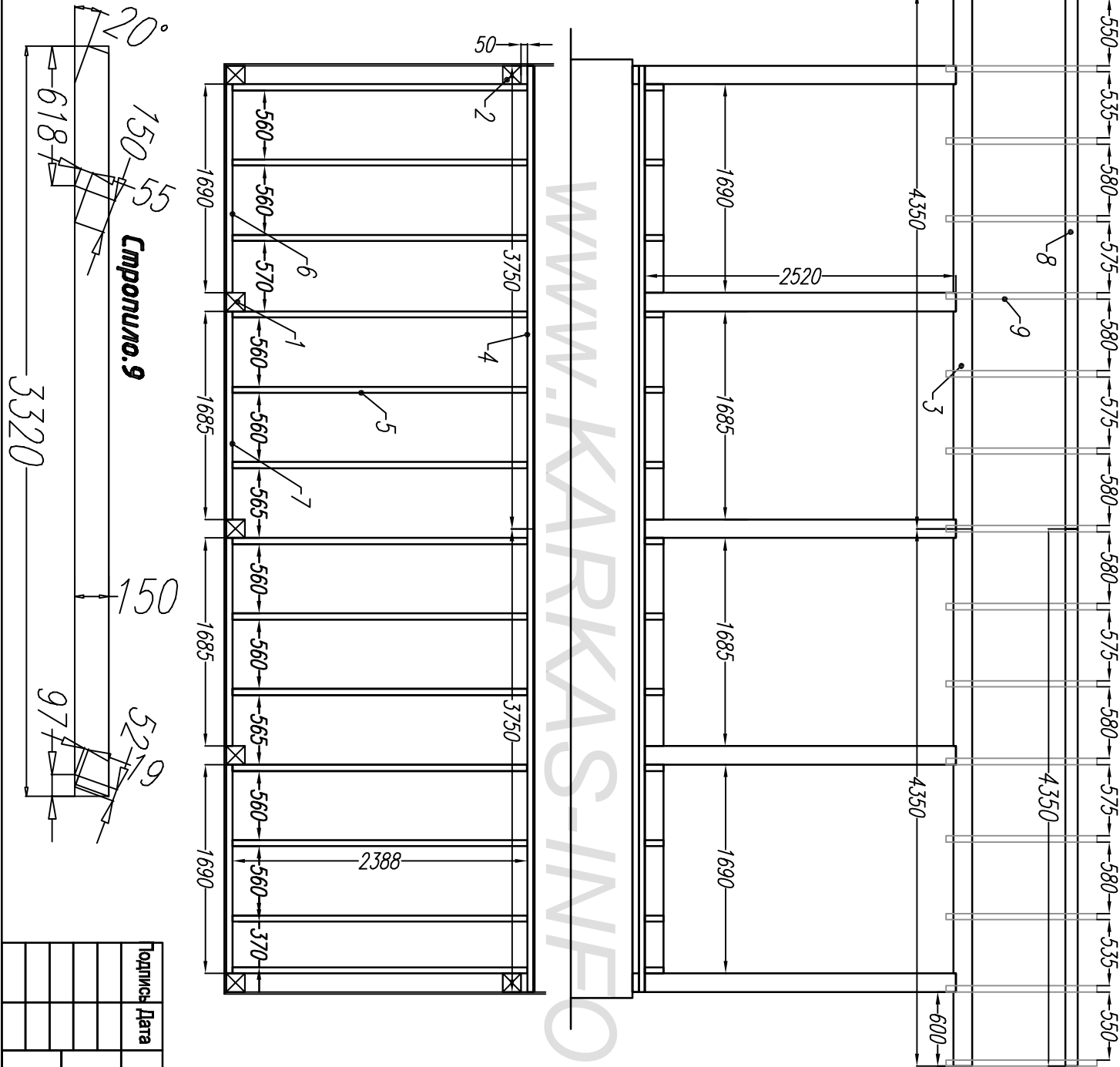
Ив. подл.	Подпись и дата	Возм. инв				



Лист	Недок	Подпись	Дата	Каркасный дом КД-115 "Себеж"			
				Обшивка стен	Стадия	Лист	Листов
				ОСБ-12.ММ	АС	19	23
				-/-	http://www.karkas-info.ru		

Согласовано

Ив. подл. Подпись и дата Возм. инв



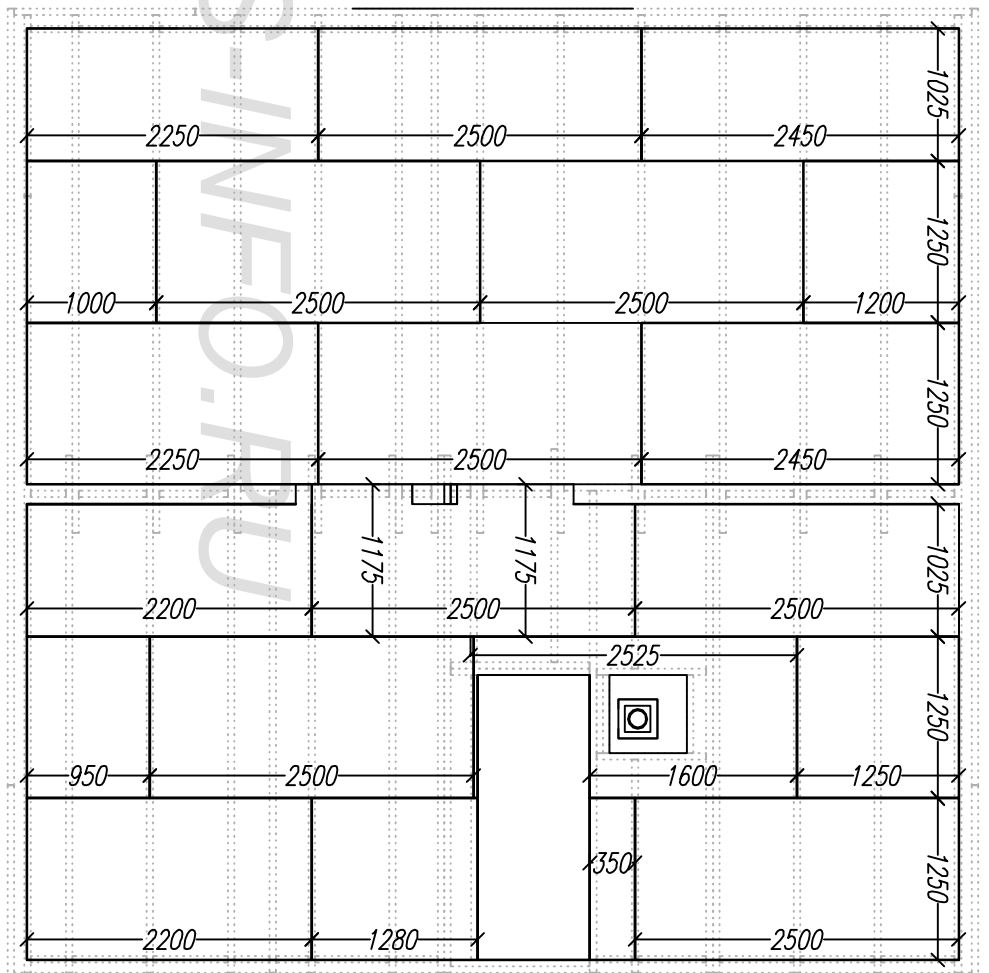
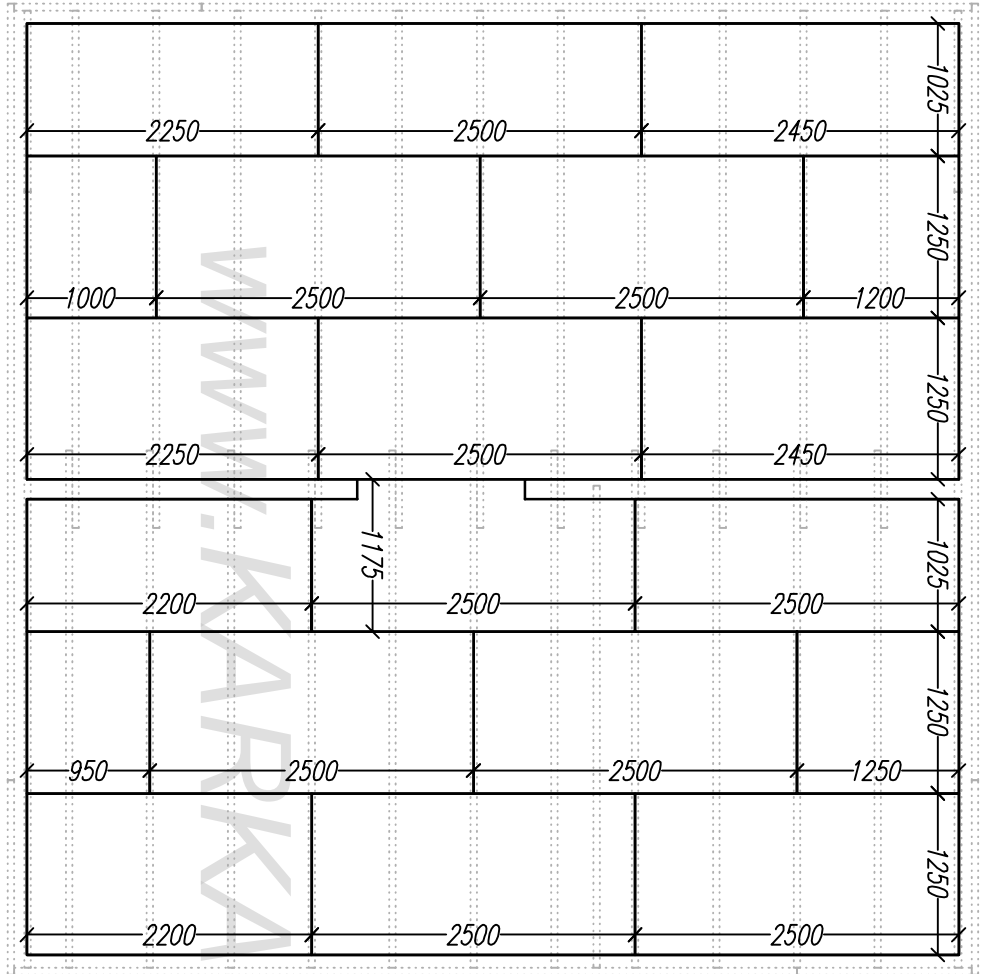
Подпись		Дата	
Каркасный дом КД-100 "Себеж"			
Терраса	Стадия	Лист	Листов
	АС	20	23
-/-		http://www.karkas-info.ru	

Раскрой. Терраса			
Ном.	Наименов.	Размер.	Шт.
1	Стойка	2520x150x150	4
2	Стойка	1200x150x150	2
3	Опорная балка	4350x150x150	2
4	Креп. доска	3750x50x150	2
5	Лага	2388x150x50	13
6	Лоб. доска	6000x200x50	2
7	Лоб. доска	2700x200x50	2
8	Опорная доска	4350x100x40	2
9	Стропило тер.	3320x150x50	15

WWW.KARKAS-INFO.RU

Согласовано

Ив. подл. Подпись и дата Возм. инв



Лист № док. Подпись Дата

Каркасный дом КД-100 "Себёж"

Настил пола 1.эт
и мансарды.

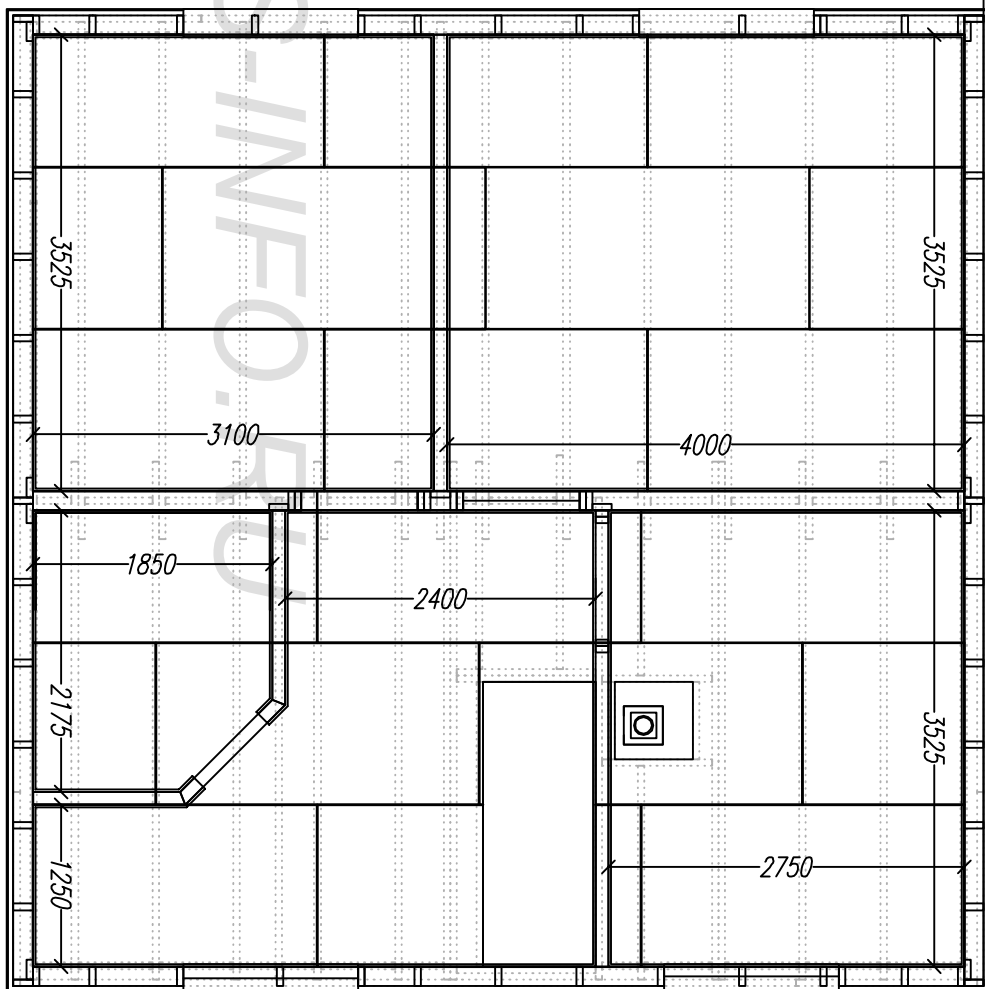
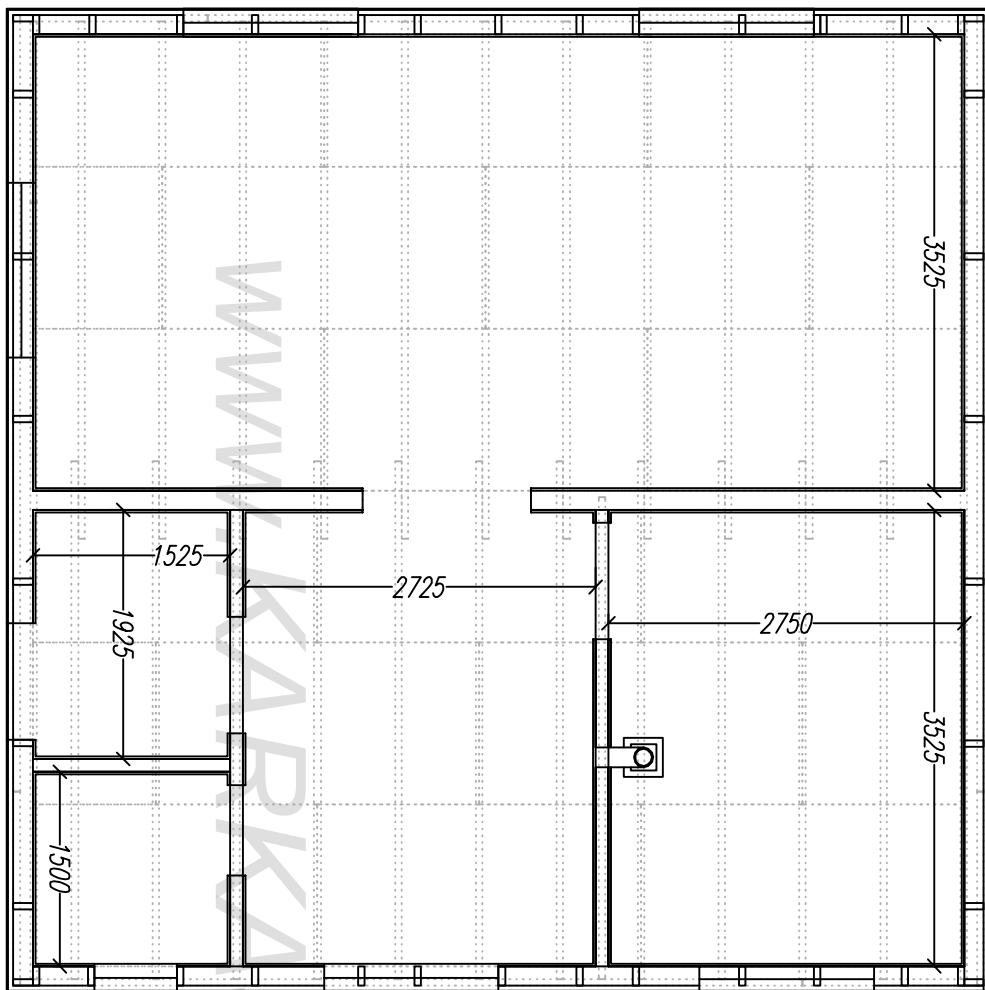
Стация Лист Листов
АС 21 23

-/-

<http://www.karkas-info.ru>

Согласовано

Ив. подл. Подпись и дата Возм. инв



Лист №доку Подпись Дата

Каркасный дом КД-100 "Себёж"

План перегородок.

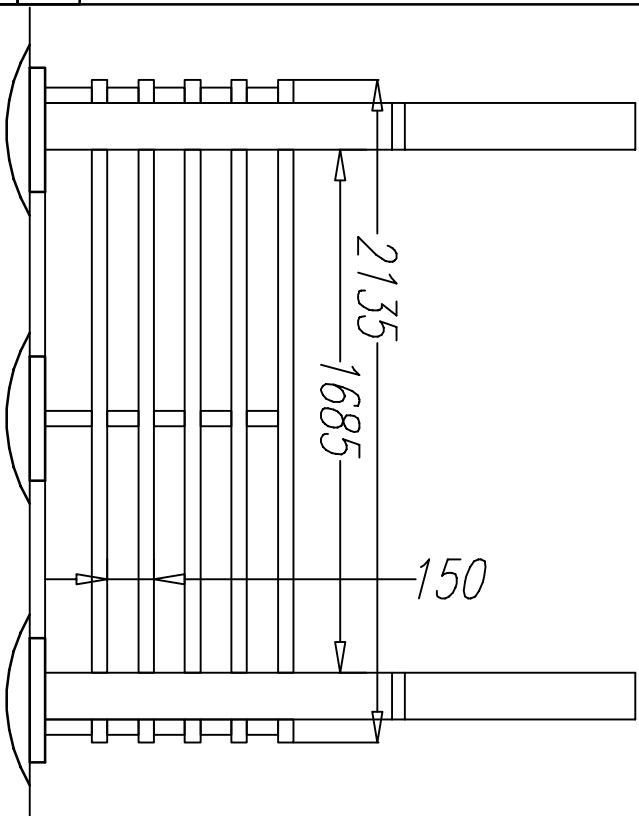
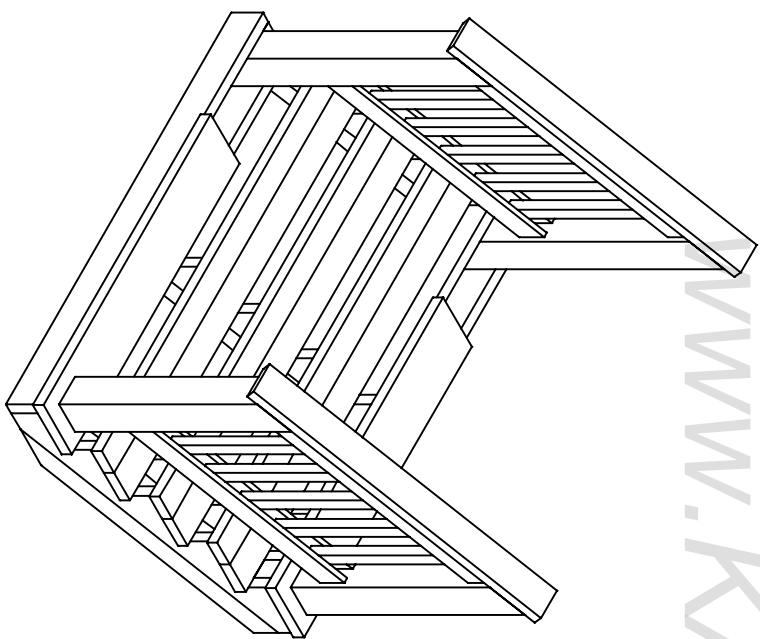
Стация Лист Листов
АС 22 23

-/-

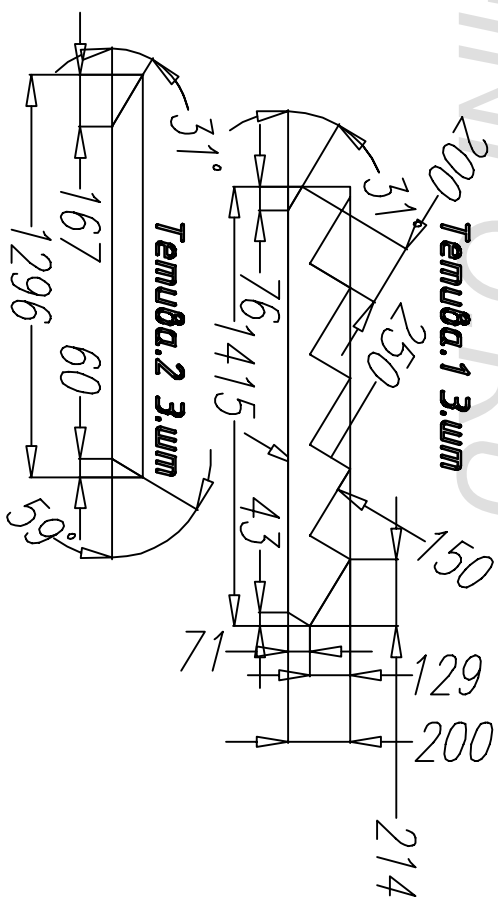
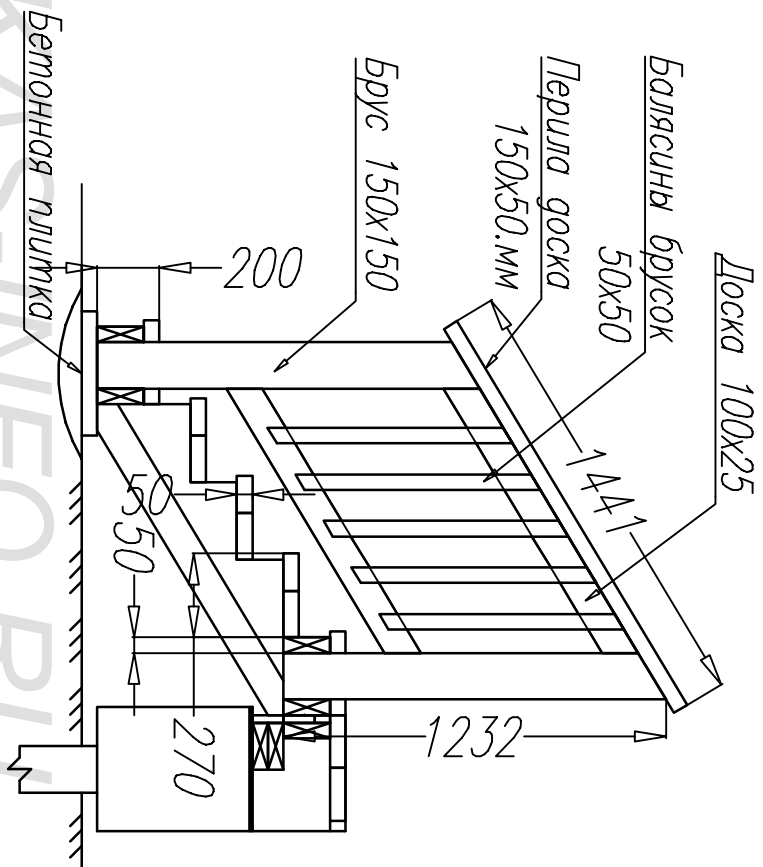
<http://www.karkas-info.ru>

Согласовано

Ив. подл.	Подпись и дата	Возм. инв				



WWW.KARKAS-INFO.RU



Лист	Недок	Подпись	Дата	Каркасный дом КД-34		
				Лестница.		
				Стация	Лист	Листов
				АС	22	23
				-		
				http://www.karkas-info.ru		